



## **PLIEGO DE CONDICIONES QUE HA DE REGIR EN LA CONCESIÓN DE LA EXPLOTACIÓN DE LA BARRA-BAR DE LA CASETA MUNICIPAL EN LA REAL FERIA DE AGOSTO DE 2017.**

1.- **OBJETO.**- Es el de regular la concesión temporal de la explotación de la barra-bar de la caseta municipal para la Real Feria de Agosto de 2017 mediante licitación directa. En caso de incumplimiento del contrato firmado, el adjudicatario perderá el derecho de adjudicación del contrato de la Real Feria de Agosto de 2017, pasando a la oferta valorada en segundo lugar. Esta barra estará ubicada en la Caseta Municipal en el Recinto Ferial.

2.- **EXCEPCIÓN DE LICITACIÓN PÚBLICA.**- No es necesario concurso por no exceder la duración ni el precio de los límites previstos legalmente.

3.- **COMPETENCIA.**- Por decreto de Alcaldía de fecha 30 de junio de 2015 se confiere la delegación como órgano competente a la Junta de Gobierno Local.

4.- **DURACIÓN.**- La duración será desde el 16 al 20 de agosto, que son los días que el Ayuntamiento ha fijado para la Real Feria de Agosto, permitiéndosele desde ocho días antes el acceso a la barra-bar de la caseta por el adjudicatario para la preparación necesaria de la misma, para que esté acondicionada para dicha Feria, debiendo dejar la misma vacía y libre en el máximo de cinco días a contar desde el último día oficial de feria.

5.- **SUBARRIENDO.**- Queda expresamente prohibida toda clase de subarriendo, alquiler, cesión, etcétera de la concesión municipal.

6.- **PERMISOS Y AUTORIZACIONES.**- Serán por cuenta del adjudicatario cuantos sean precisos.

7.- **PRECIOS.**- La cantidad mínima que fija el Ayuntamiento para considerar válida la licitación presentada es de DIEZ MIL EUROS (10.000,00 €) por la adjudicación de la barra - bar de la Real Feria de Agosto. El importe de la adjudicación deberá ser ingresado antes del 10 de agosto de 2017, presentando el justificante del ingreso en el Área de Festejos de la Fundación Municipal de Cultura.

8.- **SOLICITUD.**- Todo interesado deberá presentar su solicitud en sobre cerrado dirigido al Ayuntamiento de Antequera ante el Registro General de entrada, dentro del plazo que acuerda la Junta de Gobierno Local, haciendo constar su nombre, apellidos, domicilio, Documento Nacional de Identidad y teléfono, acompañando poder si actúa en nombre de otra persona física o jurídica, comprometiéndose expresamente a respetar este pliego de condiciones, acompañando su oferta económica, su declaración jurada de no tener causa de incapacidad o incompatibilidad para contratar con la administración, certificado de no adeudar nada al Ayuntamiento de Antequera ni a la hacienda estatal o autonómica y los servicios y mejoras que ofrece para la barra-bar, adjuntando como mínimo los documentos referentes a las condiciones contenidas en la cláusula siguiente, y pudiendo añadir otras mejoras si lo juzgan conveniente.



9.- **ADJUDICACIÓN.**- Se hará en favor de la oferta que haya sido valorada en primer lugar teniendo en cuenta los siguientes conceptos de puntuación:

Apreciación boceto: de 0 a 10 puntos

Comparación listas de precios (del listado de bebida y comida que se especifica en el Anexo I)

- Bebida: de 0 a 5 puntos
- Comida: de 0 a 5 puntos

Servicio de personal: de 0 a 5 puntos

Mejoras económicas: de 0 a 5 puntos

10.- **BOCETO.**- Se valorará la presentación de boceto gráfico donde se refleje la forma de la barra, la decoración, la ubicación de mesas y sillas y forma de acotar la caseta de la zona de actuaciones. La decoración deberá detallarse de manera específica. Asimismo deberá presentar una lista de precios de los artículos de consumo más usuales y cuantificación del personal que trabajará en dicho bar.

11.- **DECORACIÓN DE LA BARRA – BAR.**- La barra bar debe estar instalada de manera que, en el mostrador, no se vea publicidad de marca alguna, debiendo quedar tapado de alguna manera que resulte acorde al espacio. La única publicidad permitida será la de la empresa patrocinadora de la Real Feria de Agosto o en su caso la que autorice expresamente la Fundación Municipal de Cultura.

12.- **COMPETENCIAS DE LA FUNDACION MUNICIPAL DE CULTURA.**- Los gastos de fluido eléctrico y agua serán por cuenta de la Fundación Municipal de Cultura, así como la limpieza de los wc portátiles comunes y las zonas comunes de la caseta. La Fundación Municipal de Cultura será la encargada del montaje de la carpa, contratación de la seguridad privada y proyecto de instalación eléctrica así como poner cuantas tomas de corriente y de agua sean precisas. La limpieza correrá en su totalidad de cuenta del adjudicatario en todo el recinto de la zona de su barra-bar, mesas y servicios, debiendo estar todo suficientemente limpio a juicio del Ayuntamiento.

13.- **COMPETENCIA DEL ADJUDICATARIO.**- El adjudicatario de la barra bar debe contratar un seguro de Responsabilidad Civil, alquiler de dos baños portátiles (siendo, al menos, uno de ellos adaptado a personas con discapacidad) con su correspondiente limpieza diaria, mantener la limpieza y orden del entorno de su barra y zona de mesas y sillas, trabajar conjuntamente en aquellos encargos que realice el Ayuntamiento y cumplimiento de las mejoras que ofrezca en su propuesta. Asimismo, el adjudicatario se compromete a contar al menos con dos personas que vigilen y garanticen antes y durante los conciertos y actuaciones musicales que el mobiliario que pertenece a la Caseta Municipal (mesas y sillas) no se utiliza en la zona habilitada al público de los conciertos, evitando así que se produzcan situaciones de peligro.

El adjudicatario se compromete al cumplimiento de apertura de la barra en los siguientes horarios:

- Día 16 de agosto: de 22:00 a 05:00 horas.
- Días 17, 18 y 19 de agosto: de 20:00 a 07:00 horas
- Día 20 de agosto: de 20:00 a 03:00 horas



El horario de cierre de la barra bar se puede realizar antes del horario fijado en el párrafo anterior como horario máximo, siempre y cuando no haya actividad musical en los escenarios instalados dentro de la caseta municipal. El adjudicatario podrá abrir, si lo considera oportuno, en horario matinal a partir de las 12:00 h, previa comunicación y autorización expresa de la Fundación Municipal de Cultura.

**Será competencia del adjudicatario la prestación de los siguientes servicios:**

- Servicio de catering con motivo de la inauguración de la Real Feria de Agosto,
- Atención con raciones al personal voluntario de Protección Civil y Cruz Roja que estén trabajando en la feria en horario nocturno, atención al personal de guardia del Ayuntamiento (electricistas y personal de la Fundación Municipal de Cultura),
- Catering de aquellas actuaciones en el escenario secundario que lo requieran previa información de la Fundación Municipal de Cultura.
- Agua embotellada para el personal técnico de carga y descarga de equipos.
- Durante el horario de los espectáculos infantiles, se deberá ofrecer un menú adaptado al público infantil, ya sean meriendas (churros y chocolate, bollería...), como cenas (hamburguesas, pizzas, perritos calientes...), golosinas o helados.

**14.- MEJORAS.-** Se tendrán en cuenta las mejoras que se ofrezcan, como por ejemplo:

- Degustación diaria de tapas y platos típicos
- Fomento de la cocina típica antequerana y andaluza
- Parrilladas de carne y pescado a la brasa
- Especialidades en cócteles y bebidas con y sin alcohol
- Ampliación de la oferta gastronómica para público infantil
- Ampliación de la oferta gastronómica para personas con intolerancias alimentarias.

**15.- SEGURO.-** El adjudicatario deberá contar con el seguro pertinente de responsabilidad civil según Decreto 109/2005, publicada en el B.O.J.A. nº 92 de fecha 13 de mayo de 2005 no teniendo el Excmo. Ayuntamiento responsabilidad alguna.

**16.- FIANZA.-** Deberá el adjudicatario depositar fianza de SEISCIENTOS EUROS (600,00 €) para poder firmar el contrato de la Real Feria de Agosto, que será devuelta al final de dicha feria siempre que no se haya ocasionado daño alguno a los bienes municipales, por los cuales deberá responder, por ser de cuenta del adjudicatario.

**17.- LEGISLACIÓN SECTORIAL.-** El adjudicatario deberá cumplir con la vigente legislación en materia sanitaria y de alimentos así como de seguridad social y laboral, que serán de su cuenta, no teniendo el Excmo. Ayuntamiento responsabilidad alguna ni nexo de unión de ninguna clase con las personas que trabajen en la caseta y barra bar.

**18.- CONTRATO Y RENUNCIA A FUERO.-** El contrato se formalizará en el oportuno documento y el adjudicatario renunciará en el mismo a cualquier fuero que pudiera corresponderle, sometiéndose expresamente a los tribunales de Antequera para toda incidencia derivada del contrato y del concurso. La participación en el concurso supondrá la aceptación del pliego de condiciones íntegramente.

**19.- PROHIBICIÓN DE VENTA DE BEBIDAS.-** Queda prohibida la venta de bebidas y comidas en envases contundentes (botellas de vidrio, latas, etc...) durante el



transcurso de las actuaciones musicales que se realicen en el escenario principal, con el objeto de evitar que puedan ser arrojados violentamente contra las personas que se encuentren en la zona de instalación así como a los artistas que actúen en la Caseta Municipal.

**20.- VIGENCIA Y LEGISLACIÓN SUPLETORIA.-** El presente pliego continuará en vigor hasta que la Junta de Gobierno Local o la Alcaldía acuerden su derogación o modificación. En lo no contemplado en el mismo se estará supletoriamente a lo señalado en los pliegos de cláusulas técnicas y administrativas para las ferias aprobados por la Comisión de Gobierno en el punto 19 del orden del día de la sesión celebrada el 23 de febrero de 1990 así como al Real Decreto Legislativo 3/2011, de 14 de noviembre por el que se aprueba el Texto Refundido de la Ley de Contratos del Sector Público.

**21.- PRESENTACIÓN DE SOLICITUDES Y APERTURA DE OFERTAS.-** La presentación de solicitudes se efectuará, en el Registro Municipal del Ayuntamiento de Antequera, de lunes a viernes, de 9:00 a 14:00 horas, desde el día siguiente a su aprobación en Junta de Gobierno Local hasta el 14 de julio de 2017, según Acuerdo de Junta de Gobierno Local de fecha 29 de junio de 2017.

**22.- NORMATIVA FRENTE AL TABACO.**

La barra-bar y la Caseta Municipal deberán adaptarse a la ley 42/2010, de 30 de diciembre, por la que se modifica la Ley 28/2005, de 26 de diciembre, de medidas sanitarias frente al tabaquismo y reguladora de la venta, el suministro, el consumo y la publicidad de los productos del tabaco.

**23.- EXIGENCIAS DE SEGURIDAD PARA LA CASETA DE FERIA.** Las casetas de feria deben cumplir con la Ordenanza de Feria aprobada por el Consorcio Provincial de Bomberos en Junta General.

**23.1. Ámbito de aplicación**

Su ámbito de aplicación son las edificaciones, actividades recreativas y espectáculos públicos.

Siendo las actividades de las ferias u otros eventos, instalaciones mediante casetas de diferentes tipos de estructuras y recubrimientos de materiales también de distinta configuración, es necesario que se normalice estas edificaciones que aunque son provisionales deben contemplar las condiciones de protección contra incendios que garantice la seguridad del público que se encuentra usando las mismas.

Esta Ordenanza para la Feria, recoge las condiciones de protección contra incendios que deben reunir las casetas, aportando a la normativa u ordenanza del ayuntamiento correspondiente el apartado de prevención contra incendios, siendo el resto de actividades o instalaciones de la feria competencia y regulación del ayuntamiento, como son los denominados puestos de turrón, buñuelos, instalaciones de atracciones, etc.

El Ayuntamiento en enviará con un mínimo de 15 días de antelación aquellos planos y documentación de las casetas, de forma que el Consorcio pueda efectuar los estudios e inspecciones correspondientes.



Las infracciones por el no cumplimiento de los requisitos o no ejecutar las instrucciones de los bomberos, será motivo de informe al Ayuntamiento quién procederá según tenga establecido, velando por la seguridad de sus ciudadanos.

### **23.2. Condiciones generales**

1. Se deberá entregar la documentación, memoria y planos suscritos por un técnico facultativo competente y visado por su correspondiente Colegio Profesional, que recoja y justifique cuanto menos los aspectos relacionados con la seguridad estructural de la misma y que cuente con los medios de protección que más adelante indicaremos.
2. Para poder realizar la visita de inspección, la caseta deberá estar terminada con un mínimo de 72 horas de antelación, en caso de encontrar alguna deficiencia, se le concederán 24 horas para la subsanación de las mismas, si transcurrido este plazo, no se concederá el correspondiente informe preceptivo para la concesión de licencia.

### **23.3. Condiciones de montaje**

#### **1. Instalaciones eventuales:**

No se permite en ningún caso, estructuras de plantas o entreplantas para uso de personas por encima del nivel de la caseta.

#### **2. Construcciones permanentes:**

Una construcción permanente con estructura y forjados, fachadas y cubiertas, se considera como una edificación y por lo tanto, deberá cumplir con la normativa de construcción en todos sus aspectos, incluyendo la de seguridad y protección contra incendios que esté vigente en ese momento.

#### **3. Condiciones exigibles a los materiales**

-Los materiales que componen los distintos elementos como los de revestimiento de suelos, paredes y techos serán del tipo C-s2 d0, para paredes y BFL-s2 para suelos lo cual se acreditara mediante certificado que deberá quedar en la caseta a disposición de los servicios técnicos de inspección, que podrán requerirlo en cualquier momento, dentro del período de montaje o funcionamiento.

Para los materiales tratados con cualquier tipo de producto ignifugante, se deberá aportar, la carta del producto, certificado de la empresa aplacadora y certificado visado por un Técnico competente que acredite que la cantidad de micras dadas ha sido la recomendada por el fabricante.

Las casetas abiertas, se podrán cubrir con elementos que no tengan ningún grado de combustibilidad, siempre que dicha cubrición no suponga más del 25% de la superficie de la caseta.

Cuando se utilicen materiales de decoración, revestimiento y/u ornamentales en una superficie mayor del 25% de los paramentos de cerramiento se requerirá la misma o similar acreditación y certificación de combustibilidad que los anteriores.

#### **4. Estructuras**

No se permitirá en ningún caso estructuras para uso de varias plantas que no dispongan de proyecto técnico suscrito por un técnico competente donde recoja y justifique la seguridad estructural de la misma. Así mismo habrá que atenerse a lo dispuesto en el punto 21.3.1.

Tampoco se permite la instalación de plataformas de andamios para el baile, con alturas superiores a 1.5 metros que no se acredite su estabilidad estructural al igual



que en el apartado anterior, estén ancladas al suelo y con su barandilla de seguridad según determine el DB-SU.

#### **5. Aforo y ocupación máxima permitida.**

El cálculo de la ocupación de la caseta se realizará de la siguiente forma:

- Zonas de público: en zonas de pie a razón de 0.5 persona por m<sup>2</sup> y en las zonas de público sentado a razón de 1 persona por cada 1.5 m<sup>2</sup>.
- Zonas de servicio (cocina y barra): a razón de 1 persona por cada 10 m<sup>2</sup>, salvo que se prevea una ocupación mayor.
- Almacén (<25 m<sup>2</sup>) y aseos: ocupación nula.

#### **6. Anchura, situación, características y número de salidas**

- Como mínimo habrá una salida por cada módulo de caseta, con una anchura mínima de 2.00 metros.
- Las salidas deberán adaptarse a lo indicado en el CTE DB-SI, en función de su ocupación, en zonas al aire libre  $A > P/600$ .
- En caso de instalar en la caseta dos salidas, estas deberán estar situadas en los extremos de la fachada, lo más alejadas posible entre sí, con una separación máxima del extremo de la caseta de 0.5 m.
- En un radio de 2 m. desde el eje de la puerta no puede haber ningún elemento que pueda hacer pasillo, embocaduras, etc.
- Las puertas de salida de la caseta será de ejes de giro vertical y su sentido de apertura será el de la evacuación.
- No se permiten los tornos de entrada y salida en caso de utilización deberán disponer de puertas de salida de evacuación, al lado de dicho elemento.
- El sistema de cierre no actuará mientras haya actividad en la caseta, o bien consistirá en un dispositivo de fácil y rápida apertura, sin tener que utilizar una llave y sin tener que actuar sobre más mecanismo.
- No se instalarán elementos junto a las puertas, tales como vallas, pantallas o cualquier tipo de ornamento con el fin de utilizarlos para habilitar pasillos de entrada o salida a la caseta o para ocultar la vista del interior, ya que obstaculizarían la salida en caso de emergencia.
- Se dispondrá en la entrada de la caseta de forma permanente e indeleble el aforo máximo permitido, el cual deberá ser visible en todo momento. Si en el momento de la inspección, no se garantiza la permanencia del indicativo, el Consorcio lo realizara como estime oportuno.

#### **7. Almacenes**

Las dependencias destinadas exclusivamente a almacén tendrán una superficie máxima de 25 m<sup>2</sup>, no pudiendo superar los 2.5 m de altura de almacenamiento.

Queda prohibido cualquier tipo de almacenamiento próximo a la cocina como embalajes cajas de licores, cartones y todos aquellos materiales o productos que puedan ser inflamables.





## 8. Instalaciones

### 8.1. Instalaciones de protección contra incendios

Extintores de incendios, se dispondrán como mínimo de dos extintores por módulo de caseta de grado y eficacia 21A-113B, y en todo caso el número suficiente para que el recorrido real desde todo punto de la caseta hasta uno de ellos no supere los 15 metros.

Además, se deberá instalar un extintor de incendios en la entrada de la cocina.

### 8.2. Instalaciones eléctricas

Para el suministro de los distintos receptores de tipo eléctrico que se utilizan en la barra bar y en la zona de cocina, la Fundación Municipal de Cultura de Antequera, por medio del servicio municipal de Electricidad y alumbrado público procederá a la realización de la instalación que a continuación se detalla, haciendo constar que el adjudicatario tendrá que ajustarse a la misma, sin poder modificar alguno de los elementos que se facilitan.

**8.2.1.- CUADRO DE LA BARRA BAR.-** Se instalará dentro de la caseta una barra bar. Para satisfacer las necesidades de tipo eléctrico del mismo, se instalará un **cuadro C3** de mando y protección secundario conectado a la acometida que se prevé para este suministro independiente, desde el cuadro general de la caseta municipal desde donde se derivaran los distintos circuitos que se indican:

Constituido por los siguientes elementos:

Un interruptor magnetotérmico general de 4x63 A que protegerá a una línea de 4 x 16 mm<sup>2</sup> de cobre que enlazará este cuadro con la protección ubicada en el Cuadro general en G2. Este interruptor estará dotado de toma auxiliar para desconexión accionada por el corte de suministro general. De este se derivarán tres subcircuitos generales trifásicos que darán servicio a:

- subcircuitos C3.1 de la barra bar que se detallan a continuación mediante cuatro conductores de cobre de 10 mm<sup>2</sup> de sección protegido por un interruptor magnetotérmico de 40 A
- subcircuito C3.2 de usos auxiliares mediante cuatro conductores de cobre de 6 mm<sup>2</sup> de sección protegido por un interruptor magnetotérmico de 30 A y un interruptor diferencial de 4 x 40/0,03 A
- subcircuitos C3.3 derivados de cuadro secundario de cocina que se detallan a continuación mediante cuatro conductores de cobre de 10 mm<sup>2</sup> de sección protegido por un interruptor magnetotérmico de 40 A

El subcircuito de alimentación de receptores de la Barra –Bar C3.1 se divide a su vez en otros tres monofásicos C3.1.1, C3.1.2, C3.1.3, constituidos cada uno de ellos por dos conductores de cobre de 6 mm<sup>2</sup> de sección protegido por un interruptor diferencia de 2 x 40/0.03A y un interruptor magnetotérmico de 2 x 30 A. Cada uno de ellos se deriva a su vez en otros tres protegidos con un interruptor magnetotérmico.

El subcircuito C3.1.1 se divide en tres:

- El primero C3.1.1.1 se derivarán los destinados a red de alimentación de Botelleros 1 constituido por dos conductores de cobre, más tierra, de 2,5 mm<sup>2</sup> que alimenta 10 tomas de corriente de 16 A +T y protegido por un magnetotérmico bipolar de 16A,

Área de Cultura, Ferias y Patrimonio Histórico

C/ Santa Clara, 3 – 29200 Antequera (Málaga)

Tfnos.: 952 708 134 / 135 / 377 – Fax: 952 841 035

cultura@antequera.es - fmc@antequera.es – festejos@antequera.es



- El segundo C3.1.1.2 se derivarán los destinados a red de alimentación de Botelleros 2 constituido por dos conductores de cobre, más tierra, de 2,5 mm<sup>2</sup> que alimenta 10 tomas de corriente de 16 A +T y protegido por un magnetotérmico bipolar de 16A,
- El tercero C3.1.1.3 se derivarán los destinados a red de alumbrado 1 de la zona de barra constituido por dos conductores de cobre, más tierra, de 2,5 mm<sup>2</sup> que alimenta a 1/3 de los receptores de alumbrado de bar y cocina y protegido por un magnetotérmico bipolar de 10A,

El subcircuito C3.1.2 se divide en tres:

- o El primero C3.1.2.1 se derivarán los destinados a red de alimentación de Grifos de cervezas y refrescos constituido por dos conductores de cobre, más tierra, de 2,5 mm<sup>2</sup> que alimenta 10 tomas de corriente de 16 A +T y protegido por un magnetotérmico bipolar de 16A,
- o El segundo C3.1.2.2 se derivarán los destinados a red de alimentación de Botelleros 3 constituido por dos conductores de cobre, más tierra, de 2,5 mm<sup>2</sup> que alimenta 10 tomas de corriente de 16 A +T y protegido por un magnetotérmico bipolar de 16A,
- o El tercero C3.1.2.3 se derivarán los destinados a red de alumbrado 2 de la zona de barra constituido por dos conductores de cobre, más tierra, de 2,5 mm<sup>2</sup> que alimenta a 1/3 de los receptores de alumbrado de cocina y bar y protegido por un magnetotérmico bipolar de 10A.

El subcircuito C3.1.3 se divide en tres:

- o El primero C3.1.3.1 se derivarán los destinados a red de alimentación de alumbrado de emergencia<sup>1</sup>, zona de bar y cocina, constituido por dos conductores de cobre, más tierra, de 2,5 mm<sup>2</sup> que alimenta que alimenta los equipos de alumbrado de emergencia y señalización bipolar de 10A,
- o El segundo C3.1.3.2 se derivarán los destinados a red alumbrado de emergencia 2, zona de bar y cocina, constituido por dos conductores de cobre, más tierra, de 2,5 mm<sup>2</sup> que alimenta los equipos de alumbrado de emergencia y señalización y protegido por un magnetotérmico bipolar de 10A,
- o El tercero C3.1.3.3 se derivarán los destinados a red de alumbrado 3 de la zona de barra y cocina constituido por dos conductores de cobre, más tierra, de 2,5 mm<sup>2</sup> que alimenta a 1/3 de los receptores de alumbrado de y protegido por un magnetotérmico bipolar de 10A,

El subcircuito de alimentación de receptores de la Barra –Bar **C3.3 alimenta un cuadro secundario a instalar en la zona de cocina**, por los servicios municipales, protegiendo los subcircuitos que de éste se derivarán para alimentar a los receptores de la misma. Por ello se divide a su vez en otros dos trifásicos C3.3.1, y C3.3.2, , constituidos cada uno de ellos por 4 conductores de cobre de 6 mm<sup>2</sup> de sección protegido por un interruptor magnetotérmico de 4 x 25 A, el primero y el segundo, destinado a la alimentación de la freidora trifásica, por un interruptor diferencial de 4x40/0,03 A y uno magnetotérmico tetrapolar de 20 A .





El subcircuito C3.3.1 tendrá dos conductores de 2 x 6 mm<sup>2</sup> +T con una protección diferencia de 2 x 40 /0,03 A y un interruptor magnetotérmico de 2 x 25 A se divide en tres:

- C3.3.1.1, del que derivarán otros tres:
  - C3.3.1.1.1, destinado a alimentar la freidora monofásica 1 constituido por dos conductores de cobre de 4 mm<sup>2</sup> de sección, protegido por un interruptor bipolar magnetotérmico de 20 A
  - C3.3.1.1.2, destinado a alimentar la nevera de cocina constituido por dos conductores de cobre de 2,5 mm<sup>2</sup> de sección, protegido por un interruptor bipolar magnetotérmico de 10 A
  - C3.3.1.1.3, destinado a alimentar el Congelador de cocina constituido por dos conductores de cobre de 2,5 mm<sup>2</sup> de sección, protegido por un interruptor bipolar magnetotérmico de 10 A

- C3.3.1.2, tendrá dos conductores de 2 x 4 mm<sup>2</sup> +T con una protección diferencia de 2 x 40 /0,03 A y un interruptor magnetotérmico de 2 x 20 A del que derivarán otros dos:

- C3.3.1.2.1, destinado a alimentar horno constituido por dos conductores de cobre de 4 mm<sup>2</sup> de sección, protegido por un interruptor bipolar magnetotérmico de 20 A
- C3.3.1.2.2, destinado a subcircuito con 10 tomas de corriente de 16 A +T y protegido por un magnetotérmico bipolar de 16A, y constituido por dos conductores de cobre de 4 mm<sup>2</sup> de sección, protegido por un interruptor bipolar magnetotérmico de 20 A

- C3.3.1.3, tendrá dos conductores de 2 x 6 mm<sup>2</sup> +T con una protección diferencia de 2 x 40 /0,03 A y un interruptor magnetotérmico de 2 x 20 A del que derivarán otros dos:

- C3.3.1.3.1, destinado a alimentar Freidora monofásica 2 constituido por dos conductores de cobre de 4 mm<sup>2</sup> de sección, protegido por un interruptor bipolar magnetotérmico de 20 A
- C3.3.1.3.2, destinado a campana extractora constituido por dos conductores de cobre de 2.5 mm<sup>2</sup> de sección, protegido por un interruptor bipolar magnetotérmico de 10 A

Las bases para las tomas de corriente serán de tipo estanco y protección IP45.

Los cables serán de tensión asignada mínima 450/750V con cubierta de policloropeno o similar, según UNE 21027 ó UNE 21150 y aptos para servicios móviles.



La longitud de los cables de conexión flexibles o cordones no sobrepasará los 2 m., no permitiéndose en ningún momento la utilización de adaptadores multivía, aunque si se podrán utilizar las bases múltiples móviles que se alimenta desde la base fija colocada en el cuadro, con una longitud máxima de 2 metros.

Los cuadros generales de mando y protección, deberán estar situados fuera de la cocina, a más de 1.5 metros de la puerta de acceso, y bajo ningún concepto deberán quedar ocultos.

Las instalaciones en el interior de la cocina, se ubicarán por la parte baja de elementos susceptibles de producir un incendio.

### **8.3. Instalaciones de gas**

-Las instalaciones de gas en cocina deberán ajustarse a lo dispuesto en el Real Decreto 919/2006, de 28 de julio, (Reglamento Técnico de distribución y utilización de Combustibles Gaseosos) y quedar acreditadas mediante el Certificado de un instalador autorizado, que deberán tener los responsables de las casetas y que podrá ser solicitado por los Técnicos.

-Las cocinas, hornillos, calentadores, etc., que se instalen en las casetas deberán estar protegidas y aisladas del resto de las dependencias con materiales incombustibles y dotados de la suficiente ventilación.

-No se permitirá en el interior de la cocina de la caseta más de dos botellas, ya sean conectadas, o una conectada y otra en reserva.

-Sólo podrá tener en reserva, fuera de la cocina, las mismas botellas que funcionando, alejadas de toda fuente de calor ni estarán expuestas al sol durante el día y tendrán ventilación adecuada.

-La longitud del tubo flexible de unión entre la botella de gas y la cocina no será superior a 1.5 metros y si es necesario una longitud mayor, la instalación será de tubo metálico homologado.

-El tubo flexible no pasará por detrás de la cocina u horno.

-Queda prohibida la conexión de las botellas a los aparatos, sin intercalar un regulador (alcachofa).

-Si las botellas se colocan debajo de los hornillos, o calentadores, deberán estar protegidas contra la radiación, y si se colocaran en un armario deberá tener ventilación inferior.

-Como medida preventiva durante el cambio de botellas, deberá cuidarse de no encender, ni tener ningún punto de fuego, así como de no accionar ninguna instalación eléctrica.

-La conexión de las botellas a los aparatos, con tubo flexible, solo será permitido si los aparatos son móviles, y vienen preparados con tetina reglamentaria. Dicho tubo flexible, para mayor seguridad, será del tipo reforzado, no podrá exceder de 0,6 m., salvo en la instalación referida en el dibujo 9, que podrá tener una longitud máxima de 1,50m. desde la botella hasta el aparato, debiendo estar, en todos los casos, fuera de la acción de las llamas y los gases quemados.

-Los aparatos fijos estarán conectados con tubo flexible metálico de seguridad.

-Aunque el diseño y la construcción de las instalaciones receptoras de gas de las casetas deberán adaptarse a la parte 4 de la norma UNE 60670/05, se acompaña como referencia algunos esquemas de instalaciones en función de que las cocinas sean móviles o fijas.



#### 8.4. Ventilación de las cocinas

-Si la cocina dispone de una abertura permanentemente abierta, que dé directamente al exterior, cuya superficie libre de ventilación sea como mínimo de 1,5 m<sup>2</sup>, y cuyo borde superior esté situado a una distancia inferior o igual a 0,40 m del techo del local, se considerarán como cocinas exteriores y no necesitarán ningún requisito adicional para garantizar sus condiciones de ventilación. En este caso, en las casetas al aire libre, se puede considerar como superficie de ventilación, la superficie de la puerta y pasa-platos de la cocina, si no disponen de ningún elemento de cierre.

-La cocina que no se considere como cocinas exteriores, deberá contar con una rejilla superior y otra inferior, con una superficie de ventilación de 5 cm<sup>2</sup> por KW, con un mínimo de 125 cm<sup>2</sup>. Esta superficie se podrá repartir entre las dos aberturas, debiendo ser la superficie mínima de cada una de ellas, igual o mayor que la mitad de la calculada. La rejilla estará como máximo a 15 cm. del suelo, y la superior deberá tener su parte inferior a más de 1,80 m del suelo y a menos de 40 cm del techo.

-En caso de instalarse sistemas de extracción de humos, campanas, filtros y conducto deberá cumplirse lo establecido en la tabla 2.1. de la sección SI 1 del Documento Básico de Seguridad contra incendios del Código Técnico de la Edificación.

#### 8.5. Espacios y potencias instaladas

-El volumen mínimo de la cocina deberá ser de 8 m<sup>3</sup>. Para potencias caloríficas superiores a 16 KW, el volumen mínimo, en m<sup>3</sup>, será el resultante de descontar 8 a la potencia instalada.

Consumo calorífico total de los aparatos Tipo A (kW)	Volumen bruto mínimo de local (m <sup>3</sup> )
$\Sigma Q_n \leq 16 \text{ kW}$	8
$\Sigma Q_n > 16 \text{ kW}$	$\Sigma Q_n - 8$

$\Sigma Q_n$  : Consumo calorífico total (kW), resultado de sumar los consumos caloríficos de todos los aparatos de gas de circuito abierto no conducidos instalados en el local.

-La potencia calorífica total de los aparatos no podrá superar los 20 KW. Para la determinación de la potencia instalada, solo se considerarán los aparatos destinados a la preparación de alimentos. Las freidoras y sartenes basculantes, se computarán a razón de 1 KW por cada litro de capacidad, independientemente de la potencia que tengan.



**INSTALACIÓN COMPUESTA POR DOS BOTELLAS CONECTADAS EN BATERÍA A UNA COCINA MÓVIL SITUADA A MÁS DE 1,50 METROS**

- |   |   |
|---|---|
| 1 Bombona   | 6 Uniones con tefal                       |
| 2 Regulador Korsagas K-30                         | 7 Uniones soldadas por capilaridad fuerte |
| 3 Tubería flexible reforzada (long. máx. 0,60 m.) | 8 Uniones con racord                      |
| 4 Tubería rígida de cobre                         | 9 Llave de corte                          |
| 5 Tubería metálica flexible de seguridad          | 10 Sistema de protección de bombona       |

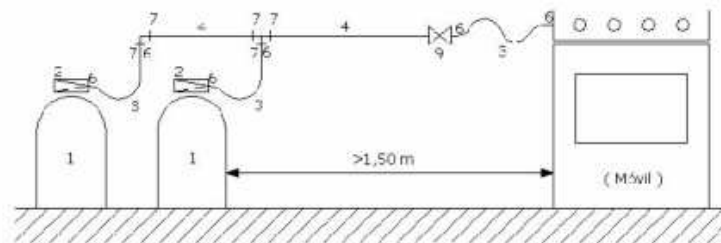


Fig.1

**INSTALACIÓN COMPUESTA POR DOS BOTELLAS CONECTADAS EN BATERÍA A UNA COCINA MÓVIL SITUADA A MENOS DE 1,50 METROS**

- |   |   |
|---|---|
| 1 Bombona   | 5 Uniones con tefal                       |
| 2 Regulador Korsagas K-30                         | 7 Uniones soldadas por capilaridad fuerte |
| 3 Tubería flexible reforzada (long. máx. 0,60 m.) | 8 Uniones con racord                      |
| 4 Tubería rígida de cobre                         | 9 Llave de corte                          |
| 5 Tubería metálica flexible de seguridad          | 10 Sistema de protección de bombona       |

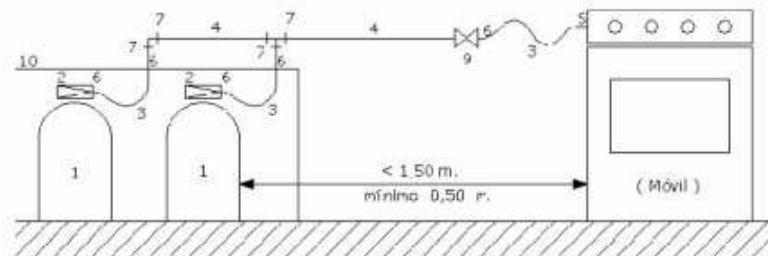


Fig.2



**INSTALACIÓN COMPUESTA POR DOS BOTELLAS CONECTADAS EN BATERÍA A UNA COCINA FJA SITUADA A MÁS DE 1,50 METROS**

- |   |   |
|---|---|
| 1 Bombona   | 6 Uniones con tefina                      |
| 2 Regulador Konaqas K-30                          | 7 Uniones soldadas por capilaridad fuerte |
| 3 Tubería flexible reforzada (long. máx. 0,60 m.) | 8 Uniones con record                      |
| 4 Tubería rígida de cobre                         | 9 Llave de corte                          |
| 5 Tubería metálica flexible de seguridad          | 10 Sistema de protección de bombona       |

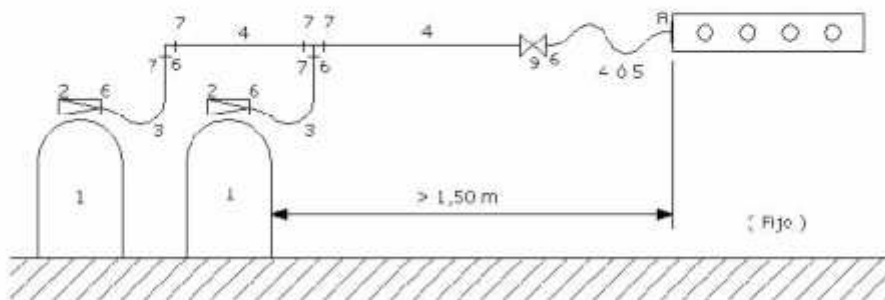


Fig.3

**INSTALACIÓN COMPUESTA POR DOS BOTELLAS CONECTADAS EN BATERÍA A UNA COCINA FJA SITUADA A MENOS DE 1,50 METROS**

- |   |   |
|---|---|
| 1 Bombona   | 6 Uniones con tefina                      |
| 2 Regulador Konaqas K-30                          | 7 Uniones soldadas por capilaridad fuerte |
| 3 Tubería flexible reforzada (long. máx. 0,60 m.) | 8 Uniones con record                      |
| 4 Tubería rígida de cobre                         | 9 Llave de corte                          |
| 5 Tubería metálica flexible de seguridad          | 10 Sistema de protección de bombona       |

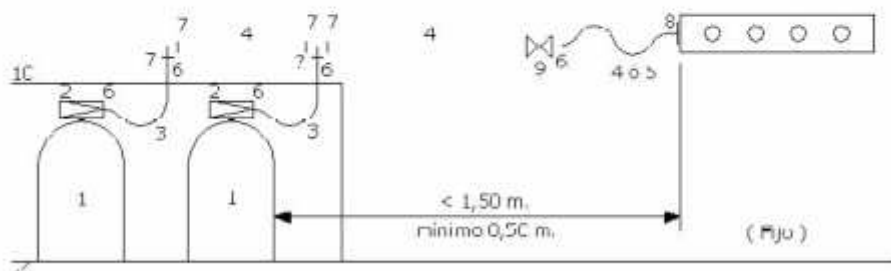


Fig.4

**INSTALACIÓN COMPUESTA POR UNA BOTELLA CONECTADA A UNA COCINA MÓVIL SITUADA A MÁS DE 1,50 METROS**

- |   |   |
|---|---|
| 1 Bombona   | 6 Uniones con tetina                      |
| 2 Regulador Konsagas K-30                         | 7 Uniones soldadas por capilaridad fuerte |
| 3 Tubería flexible reforzada (long. máx. 0,63 m.) | 8 Uniones con racord                      |
| 4 Tubería rígida de cobre                         | 9 Llave de cobre                          |
| 5 Tubería metálica flexible de seguridad          | 10 Sistema de protección de bombona       |

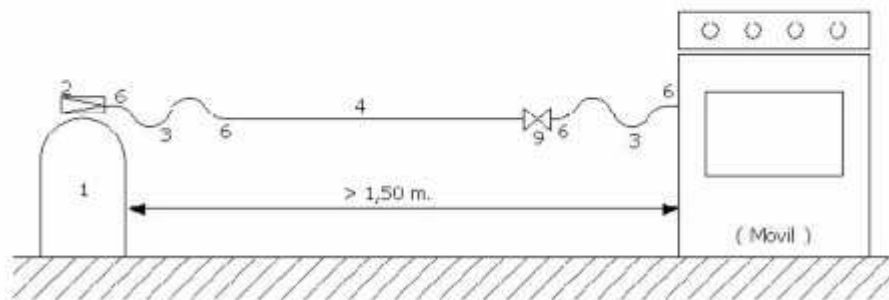


Fig.5

**INSTALACIÓN COMPUESTA POR UNA BOTELLA CONECTADA A UNA COCINA Fija SITUADA A MÁS DE 1,50 METROS**

- |   |   |
|---|---|
| 1 Bombona   | 6 Uniones con tetina                      |
| 2 Regulador Konsagas K-30                         | 7 Uniones soldadas por capilaridad fuerte |
| 3 Tubería flexible reforzada (long. máx. 0,50 m.) | 8 Uniones con racord                      |
| 4 Tubería rígida de cobre                         | 9 Llave de cobre                          |
| 5 Tubería metálica flexible de seguridad          | 10 Sistema de protección de bombona       |

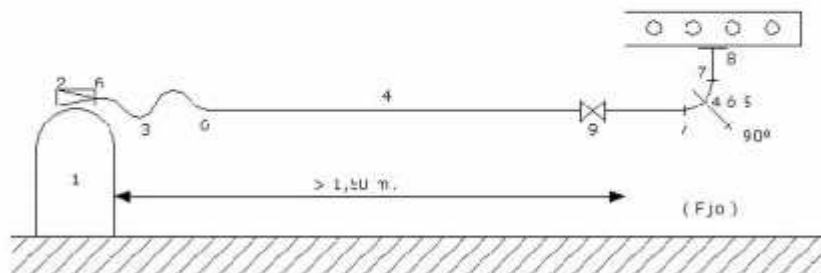


Fig.6



**INSTALACION COMPUESTA POR UNA BOTELLA CONECTADA A UNA COCINA Fija SITUADA A MENOS DE 1,50 METROS**

- |   |   |
|---|---|
| 1 Bombona   | 6 Uniones con tefina                      |
| 2 Regulador Kongsagas K-30                        | 7 Uniones soldadas por capilaridad fuerte |
| 3 Tubería flexible reforzada (long. máx. 0,60 m.) | 8 Uniones con raucor J                    |
| 4 Tubería rígida de cobre                         | 9 Llave de corte                          |
| 5 Tubería metálica flexible de seguridad          | 10 Sistema de protección de bombona       |

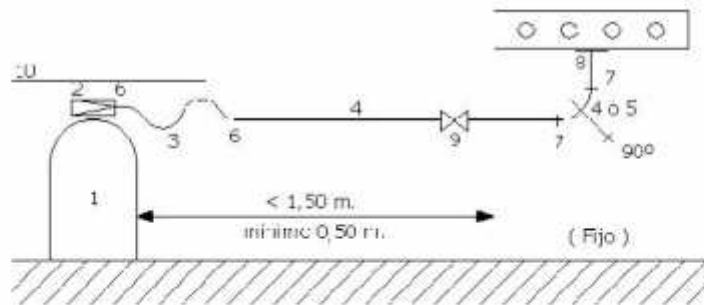
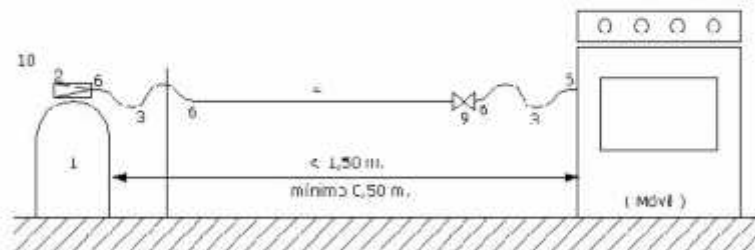


Fig.7

**INSTALACION COMPUESTA POR UNA BOTELLA CONECTADA A UNA COCINA MÓVIL SITUADA A MENOS DE 1,50 METROS**

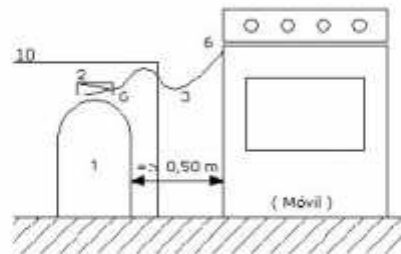
- |   |   |
|---|---|
| 1 Bombona   | 6 Uniones con tefina                      |
| 2 Regulador Kongsagas K-30                        | 7 Uniones soldadas por capilaridad fuerte |
| 3 Tubería flexible reforzada (long. máx. 0,60 m.) | 8 Uniones con raucor J                    |
| 4 Tubería rígida de cobre                         | 9 Llave de corte                          |
| 5 Tubería metálica flexible de seguridad          | 10 Sistema de protección de bombona       |



INSTALACION REALIZADA  
CON TUBERIA RIGIDA

Fig.8

- |   |  |
|---|--|
| 1 Bombona   | 6 Urinales con bidet                     |
| 2 Regulador Konasgas K-30                         | 7 Urinales soldados por capacidad fuerte |
| 3 Tubería flexible reforzada ( org. máx. 1,50 m.) | 8 Urinales con racord                    |
| 4 Tubería rígida de cobre                         | 9 UJave de corte                         |
| 5 Tubería metálica flexible de seguridad          | 10 Sistema de protección de bombona      |



INSTALACION REALIZADA  
CON TUBERIA FLEXIBLE

Fig.9

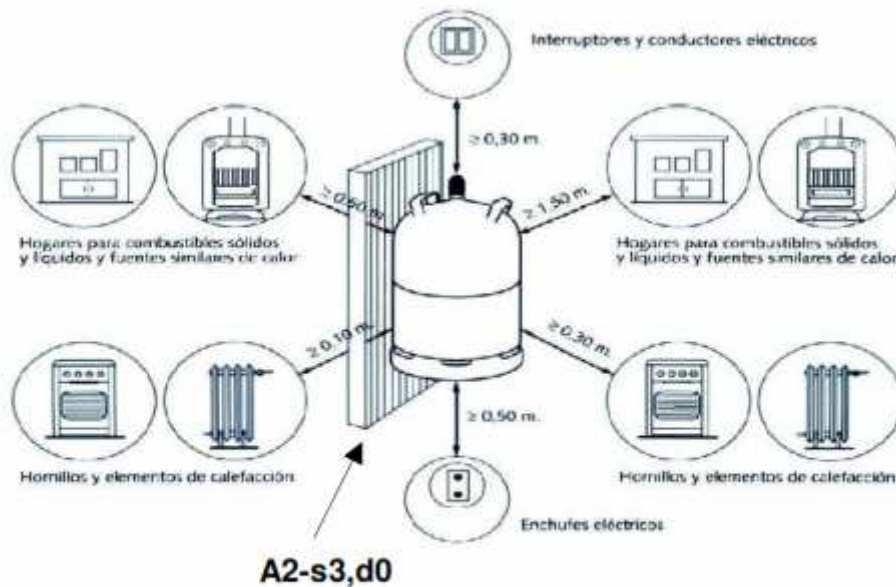


Figura 10. Distancias de separación



### TABLA RESUMEN DE INSTALACIÓN DE GAS

Nº de botellas	Sistema de protección de bombona (10)	Tipo de cocina	Distancia bombona-cocina	Tubo unión a cocina	Tipo de unión a cocina	Llave de corte (9)	Uniones de tubo rígido (4)
1+1	NO	Móvil	L > 1,50 m	3	6	SI	SI
1+1	SI	Móvil	1,50 >L>0,5m	3	6	SI	SI
1+1	NO	Fija	L > 1,50m	4 ó 5	8	SI	SI (+7)
1+1	SI	Fija	1,50 >L>0,5m	4 ó 5	8	SI	SI (+7)
1	SI	Móvil	1,50 >L>0,5m	3	6	NO	NO

1 Bombona  
3 Tubería flexible reforzada  
5 Tubería metálica flexible de seguridad  
7 Uniones soldadas por capilaridad fuerte  
9 Llave de corte

2 Regulador Konsagas K-30  
4 Tubería rígida de cobre  
6 Uniones con tetina  
8 Uniones con racord  
10 Sistema de protección de bombona

### TABLA RESUMEN DE VENTILACIÓN DE COCINAS

VENTILACIÓN DEL LOCAL SEGÚN POTENCIA INSTALADA	Local que contiene simultáneamente aparatos Tipo A y B ó exclusivamente Tipo A	
	Q aparatos Tipo A ≤ 16 kW	Q aparatos tipo A > 16 kW
	Una superficie de 5 cm <sup>2</sup> por kW instalado con un mínimo de 125 cm <sup>2</sup>	
Una potencia máxima de 30 kW en aparatos destinados a la preparación de alimentos (freidoras y sartenes basculantes: 1kW/litro)		
Gases más denso que el aire (dr > 1) (p.ej. gas propano o gas butano)	Posición: Dividida en dos aberturas, cada una de sección mayor o igual que la mitad de la total necesaria: – Una inferior, cuyo extremo inferior debe estar a una altura ≤ de 15 cm. del suelo del local. – Una superior, cuyo extremo inferior debe estar a una altura ≥ de 1,80 m del suelo del local y ≤ de 40 cm. del techo. – Si las ventilaciones superiores o inferiores se realizaran por medio de 2 o más rejillas, deberán tener una superficie mínima, cada una, de 50 cm <sup>2</sup> .	
	Tipo de Ventilación: Pueden ser directas o indirectas.	Tipo de Ventilación: La ventilación inferior puede ser directa o indirecta, mientras que la superior debe ser directa.

Aparatos de tipo A: Aparatos de circuito abierto de evacuación no conducida

Aparatos de tipo B: Aparatos de circuito abierto de evacuación conducida

#### 8.5. Señalización

Las salidas de la caseta y las instalaciones de protección contra incendios estarán señalizadas con rótulos fotoluminiscentes de acuerdo con la norma 23034:1998, con las dimensiones siguientes:

- La señalización de las salidas y las instalaciones de protección contra incendios se colocarán encima de las salidas e instalaciones tendrán unas dimensiones según la distancia de observación que corresponderá a la siguiente:
  - Distancia menor de 10 metros, 210 X210 mm.
  - Distancia comprendida entre 10 y 20 metros, 420 X 420 mm.
  - Distancia mayor de 20 metros 594 X 594 mm.

#### 8.6. Botiquín. Se requiere un botiquín de primeros auxilios homologado.



Estos requisitos de seguridad son necesarios para poder otorgar la licencia de explotación de la actividad recreativa.

Los agentes de la autoridad, según Ley 2/2002, podrán acceder en todo momento a los establecimientos públicos en el ejercicio de sus funciones, entre ellas, requerir la documentación exigible para regular las condiciones y requisitos de dichos establecimientos y actividades que se desarrollen en los mismos.

Sin perjuicio de las sanciones que en su caso proceda imponer el Ayuntamiento de Antequera, podrán adoptarse como medidas provisionales la suspensión temporal de las autorizaciones o la clausura preventiva de los establecimientos públicos destinados a la celebración de espectáculos o al desarrollo de actividades recreativas hasta la subsanación de las irregularidades que llevaron a la misma.

**24.- PRESENTACION DE INFORME SANITARIO.-** Al finalizar el montaje de la barra – bar, el adjudicatario deberá presentar un informe sanitario favorable.

**25.- ALTAS SEGURIDAD SOCIAL.-** Una vez adjudicada la barra, el adjudicatario deberá presentar una relación de los trabajadores que prestarán sus servicios durante la feria así como copia del documento acreditativo que esté dado de alta en la seguridad social así como el cumplimiento de la normativa vigente reguladora de este tipo de actividad.



## ANEXO I

### REQUISITOS BARRA-BAR CASETA MUNICIPAL

REAL FERIA DE AGOSTO DE 2017.

NOMBRE: \_\_\_\_\_

APELLIDOS: \_\_\_\_\_

DOMICILIO: \_\_\_\_\_

D.N.I: \_\_\_\_\_ TFN: \_\_\_\_\_

ACOMPaña PODER: \_\_\_\_\_

OFERTA ECONÓMICA: \_\_\_\_\_

#### ACOMPaña:

- DECLARACIÓN JURADA DE NO TENER CAUSA DE INCAPACIDAD O INCOMPATIBILIDAD PARA CONTRATAR CON LA ADMINISTRACIÓN.
- CERTIFICADO DE NO ADEUDAR NADA AL AYUNTAMIENTO NI A LA HACIENDA ESTATAL O AUTONÓMICA.
- LISTA DE PRECIOS
- SERVICIOS Y MEJORAS QUE OFRECE:
- DOCUMENTACIÓN ACREDITATIVA DE LA EXPERIENCIA EN BARRA-BAR SIMILARES



## LISTADO DE PRECIOS BARRA - BAR CASETA MUNICIPAL REAL FERIA DE AGOSTO DE 2017 DE ANTEQUERA

### PRECIOS BEBIDAS (Indicar la relación de precios en el orden que se facilita):

Botella agua mineral 33 Cl.  
Botella agua mineral 1,5 L.  
Tubo de cerveza.  
Tubo de tinto con gaseosa.  
Refrescos.  
Batidos.  
Zumos.  
Jarra de cerveza.  
Jarra de tinto con gaseosa  
Jarra de Rebujito  
Vaso de gazpacho  
Combinado bebida nacional.  
Combinado bebida importación.  
Cerveza sin alcohol.  
Copa Manzanilla.  
Copa Fino.  
Copa tinto.  
Botella Manzanilla  $\frac{3}{4}$ .  
Botella Manzanilla  $\frac{1}{2}$ .  
Botella Fino  $\frac{3}{4}$ .  
Botella Fino  $\frac{1}{2}$ .  
Botella Tinto  $\frac{3}{4}$ .  
Botella Crianza  $\frac{3}{4}$ .  
Botella Reserva  $\frac{3}{4}$ .  
Botella Gran Reserva  $\frac{3}{4}$   
Bebidas energéticas

### PRECIOS COMIDA (Indicar la relación de precios en el orden que se facilita):

#### 1.- BOCADILLOS:

Bocadillo Jamón Serrano.  
Bocadillo Filete de cerdo.  
Sándwich mixto (jamón cocido y queso).  
Bocadillo Queso.  
Hamburguesa completa.  
Perrito caliente.  
Bocadillo de Chorizo.  
Serranito.  
Bocadillo de tortilla de patatas.





## **2.- RACIONES:**

Ración filetes cerdo plancha.  
Ración chorizos.  
Pinchitos (unidad)  
Flamenquín (unidad).  
San Jacobo (unidad).  
Ración Jamón Serrano.  
Ración Jamón Ibérico.  
Ración Queso.  
Ración Queso oveja.  
Ración combinado ibérico.  
Ensalada.  
Ensaladilla rusa.  
Ración Paella.  
Ración Porra Antequerana.  
Tortilla de patatas.  
Revueltos.  
Ración de lomo al ajillo.  
Ración calamares fritos.  
Ración chopitos plancha.  
Ración pescado frito.  
Ración pescado plancha.  
Ración puntillitas fritas.  
Ración boquerones fritos.  
Ración langostinos plancha.  
Ración langostinos cocidos.  
Ración gambas plancha.  
Ración gambas cocidas.  
Ración pimientos fritos.  
Ración fritura de pescado variado.  
Ración fritura de verdura variada.  
Ración pimientos asados.