



ANEJO 07

ABASTECIMIENTO DE AGUA Y REDES DE DISTRIBUCIÓN

ÍNDICE

1	OBJETO	2
2	ANTECEDENTES	2
3	NORMATIVA DE APLICACIÓN	2
3.1	CONTRATACIÓN	2
3.2	PARTICULARES	3
3.3	MEDIO AMBIENTE	3
3.4	ORDENANZAS MUNICIPALES	4
4	DESCRIPCIÓN DE LA INSTALACIÓN	4
5	CARACTERÍSTICAS DE LA RED DE ABASTECIMIENTO DE AGUA POTABLE	4
5.1	CARACTERÍSTICAS GENERALES	4
5.2	SUMINISTRO	4
5.3	DOTACIONES	5
5.4	ALMACENAMIENTO Y CAPACIDAD DE LOS DEPÓSITOS	6
5.5	EQUIPOS DE BOMBEO	6
5.6	PREMISAS DE CÁLCULO DE LA RED	6
5.7	CONDICIONES GENERALES DE DISEÑO DE LA RED	8
5.8	TRAZADO	8
5.9	MATERIALES	9
5.10	EJECUCIÓN DE LAS OBRAS	11
5.11	PRUEBAS DE PRESIÓN Y ESTANQUEIDAD EN TUBERÍAS.	12
6	CARACTERÍSTICAS GENERALES DE LA RED DE RIEGO	12
6.1	MATERIAL Y APARATOS DE RIEGO	13
6.2	DIMENSIONADO	13
6.3	DIMENSIONADO	14
7	EQUIPAMIENTO	15
7.1	ANCLAJES	16
7.2	ALOJAMIENTOS	22
8	CLORACIÓN	23
9	ANEXO DE CÁLCULO	24



07E70025106700N0C3T5E8S5M1



1 OBJETO

El objeto del presente documento es definir las características técnicas y constructivas de la infraestructura de abastecimiento de agua para suministro a las parcelas y dotación de hidrantes de protección contra incendios del Centro Logístico de Antequera en la Unidad de Ejecución 2 (2ª Fase).

Además, se procede a definir las redes de riego y depósitos de abastecimiento y riego, así como de sus instalaciones complementarias, para poder proceder al suministro del sector.

2 ANTECEDENTES

El Centro Logístico de Antequera cuenta con 2 Unidades de Ejecución. La 1ª Etapa corresponde a la Unidad de Ejecución 2. Objeto de este proyecto corresponde a la Unidad de Ejecución 2 (Etapa 1).

3 NORMATIVA DE APLICACIÓN

3.1 CONTRATACIÓN

Reglamento General de la Ley de Contratos de las Administraciones Públicas, aprobado por el RD Real Decreto 1098/2001 de 12 de Octubre.

Ley 34/2010, de 5 de agosto, de modificación de las Leyes 30/2007, de 30 de octubre, de Contratos del Sector Público, 31/2007, de 30 de octubre, sobre procedimientos de contratación en los sectores del agua, la energía, los transportes y los servicios postales, y 29/1998, de 13 de julio, reguladora de la Jurisdicción Contencioso-Administrativa para adaptación a la normativa comunitaria de las dos primeras.

Contratos del Estado. Pliego de Cláusulas Administrativas Generales para la Contratación de Obras, PCAG. Decreto 3854/1970, del Ministerio de Obras Públicas de 31 de Diciembre de 1970.

Real Decreto Legislativo 1/1995 de 24 de Marzo. Por el que se aprueba el Texto refundido de la Ley de Estatuto de los Trabajadores.

Ley 38/2007, de 16 de noviembre, por la que se modifica el texto refundido de la Ley del Estatuto de los Trabajadores, aprobado por el Real Decreto Legislativo 1/1995, de 24 de marzo, en materia de información y consulta de los trabajadores y en materia de protección de los trabajadores asalariados en caso de insolvencia del empresario.

Ley 33/2002, de 5 de julio, de modificación del artículo 28 del texto refundido de la Ley del Estatuto de los Trabajadores, aprobado por Real Decreto Legislativo 1/1995, de 24 de marzo.

Ley 24/1999, de 6 de julio, por la que se modifica el artículo 92.2 del texto refundido de la Ley del Estatuto de los Trabajadores, aprobado por Real Decreto Legislativo 1/1995, de 24 de marzo, referido a la extensión de convenios colectivos.

Real Decreto 1627/1997, de 24 de Octubre, por el que se establecen las “Disposiciones Mínimas de Seguridad y Salud en las Obras de Construcción”. (B.O.E. de 25 de Octubre de 1997).

Real Decreto 604/2006, de 19 de mayo, por el que se modifican el Real Decreto 39/1997, de 17 de enero, por el que se aprueba el Reglamento de los Servicios de Prevención, y el Real Decreto 1627/1997, de 24 de octubre, por el que se establecen las disposiciones mínimas de seguridad y salud en las obras de construcción.

Real Decreto 486/1997, de 14 de Abril, por el que se establecen las “Disposiciones Mínimas de Seguridad y Salud en los Lugares de Trabajo”. (B.O.E. de 23 de Abril de 1997).

Real Decreto 773/1997, de 30 de Mayo sobre “Disposiciones Mínimas de Seguridad y Salud en Protecciones Individuales”. (B.O.E. de 12 de Junio de 1997).

Directiva 89/106/CEE, para la libre circulación de productos de construcción. Anexo 3 del Real Decreto 1630/1992, de 29 de Diciembre.

“Ley de Prevención de Riesgos Laborales”, Ley 31/1995 de 8 noviembre y sus modificaciones posteriores.

“Reglamento de los Servicios de Prevención”, Real Decreto 39/1997 de 17 de enero.

Real Decreto 780/1998 de 30 de abril, por el que se modifica el Real Decreto 39/1997 de 17 de enero, por el que se aprueba el Reglamento de los Servicios de Prevención.

Real Decreto 604/2006, de 19 de mayo, por el que se modifican el Real Decreto 39/1997, de 17 de enero, por el que se aprueba el Reglamento de los Servicios de Prevención, y el Real Decreto 1627/1997, de 24 de octubre, por el que se establecen las disposiciones mínimas de seguridad y salud en las obras de construcción.

Real Decreto 298/2009, de 6 de marzo, por el que se modifica el Real Decreto 39/1997, de 17 de enero, por el que se aprueba el Reglamento de los Servicios de Prevención, en relación con la aplicación de medidas para promover la mejora de la seguridad y de la salud en el trabajo de la trabajadora embarazada, que haya dado a luz o en período de lactancia.

Real Decreto 337/2010, de 19 de marzo, por el que se modifican el Real Decreto 39/1997, de 17 de enero, por el que se aprueba el Reglamento de los Servicios de Prevención; el Real Decreto 1109/2007, de 24 de agosto, por el que se desarrolla la Ley 32/2006, de 18 de octubre, reguladora de la subcontratación en el sector de la construcción y el Real Decreto 1627/1997, de 24 de octubre, por el que se establecen disposiciones mínimas de seguridad y salud en obras de construcción.

“Disposiciones mínimas de Seguridad y Salud para la utilización por los trabajadores de los equipos de trabajo”, Real Decreto 1215/1997 de 18 de Julio del Mº de la Presidencia.

Real Decreto 2177/2004, de 12 de noviembre, por el que se modifica el Real Decreto 1215/1997, de 18 de julio, por el que se establecen las disposiciones mínimas de seguridad y salud para la utilización por los trabajadores de los equipos de trabajo, en materia de trabajos temporales en altura.

“Condiciones para la comercialización y libre circulación intracomunitaria de los equipos de protección individual”, Real Decreto 1407/1992 de 20 de noviembre.



3.2 PARTICULARES

Será de aplicación la Normativa Técnica vigente en España. En particular se observarán las Normas o Instrucciones siguientes:

Pliego de Prescripciones Técnicas Particulares de la obra.

Pliego de Prescripciones Técnicas Generales para Obras de Carreteras y Puentes, denominado PG-3.

Pliego de Prescripciones Técnicas Generales para Tuberías de Abastecimiento de Poblaciones. Ministerio de Obras Públicas, Orden de 15 de Septiembre de 1986.

Pliego General de Condiciones Facultativas para tuberías de Abastecimiento de Aguas. Orden Ministerial de 28 de julio de 1.974

Condiciones Generales de Contratación y Ejecución de Obras de Aguas del Torcal

“Instrucción 6.3-IC, Secciones de firmes, de la Instrucción de Carreteras”, Orden FOM/3460/2003, de 28 de noviembre.

“Instrucción 8.3-IC, Señalización de Obras”, Orden de 31 de agosto de 1987.

Normas UNE.

Código Técnico de la Edificación CTE.

Implantación y coordinación de los servicios en la ejecución de las obras de urbanización.

Norma NT-1003, Canalizaciones Subterráneas en Urbanizaciones.

Normas Internacionales ISO 2.531-4.179-8.179-8.180-4.633

Norma de la American Water Works Association para compuertas manuales AWWA C 501-67

Norma de la American Water Works Association ANSI-AWWA C 500-02 de 1 de junio de 2003

Recomendaciones de la I.E.T.C.C. para la fabricación, transporte y montaje de tubos de hormigón en masa (T.H.M.73)

Real Decreto 2060/2008, de 12 de diciembre, por el que se aprueba el Reglamento de equipos a presión y sus instrucciones técnicas complementarias, aprobado por el Real Decreto 1244/1979, de 4 de abril

Reglamento Electrotécnico para Baja Tensión. Real Decreto 842/2002 de 2 de agosto de 2.002

Y en general, cuantas prescripciones figuren en las Normas, Instrucciones o Reglamentos Oficiales que guarden relación con las obras del presente proyecto, con sus instalaciones complementarias o con los trabajos necesarios para realizarlas.

En caso de discrepancia entre las normas anteriores, y salvo manifestación expresa en contrario en el presente proyecto, se entenderá que es válida la prescripción más restrictiva.

3.3 MEDIO AMBIENTE

LEY 34/2007, de 15 de noviembre, de calidad del aire y protección de la atmósfera.

LEY 9/2010, de 30 de julio, de Aguas para Andalucía

LEY 4/2010, de 8 de junio, de Aguas de la Comunidad Autónoma de Andalucía.

Ley 7/2007, de 9 de julio, de Gestión Integrada de la Calidad Ambiental

Ley 2/2007, de 27 de marzo, de fomento de las energías renovables y del ahorro y eficiencia energética de Andalucía

DECRETO 73/2012, de 20 de marzo, por el que se aprueba el Reglamento de Residuos de Andalucía.

Real Decreto 212/2002, de 22 de febrero. Por el que se regulan las emisiones sonoras en el entorno debidas a determinadas máquinas de uso al aire libre.

Los vehículos empleados en el transporte de sobrantes de obra deberán estar homologados en lo referente al ruido por servicios técnicos autorizados por el Ministerio de Industria y Energía, de acuerdo con lo dispuesto en:

Reglamento nº 9 (BOE de 23 de Noviembre de 1974), sobre prescripciones uniformes relativas a la homologación de los vehículos en lo referente al ruido.

Reglamento nº 28 (BOE de 7 de Agosto de 1973), sobre prescripciones uniformes relativas a la homologación de los avisadores acústicos y de los automóviles en lo que concierne a su señalización acústica.

Reglamento nº 51 (BOE de 22 de Junio de 1983) sobre prescripciones uniformes relativas a la homologación de los automóviles que tienen al menos cuatro ruedas, en lo que concierne al ruido.

Real Decreto 2140/1985, de 9 de Octubre de 1985 (BOE de 19 de Noviembre de 1985), sobre homologación de tipos de vehículos, remolques, semirremolques, partes y piezas.

Orden del Ministerio de Industria y Energía, de 4 de Febrero (BOE de 16 de Febrero de 1988), por la que se actualizan los anexos I y II de las normas para la aplicación de determinadas Directivas de la CEE relativas a la homologación de tipos de vehículos, automóviles, remolques y semirremolques, así como de partes y piezas de dichos vehículos.

Orden de 24 de Noviembre de 1989 (BOE de 16 de Diciembre de 1989) por la que se actualizan los Anexos I y II de las normas para la aplicación de determinadas Directivas de la CEE relativas a la homologación de tipos de vehículos automóviles, remolques y semirremolques, así como de partes y piezas de dichos vehículos.

Orden del Ministerio de Industria, Comercio y Turismo, de 24 de Enero de 1992 (BOE de 11 de Febrero de 1992) por la que se actualizan los Anexos I y II de las normas para la aplicación de determinadas Directivas de la CEE relativas a la homologación de tipos de vehículos automóviles, remolques y semirremolques, así como de partes y piezas de dichos vehículos.

Orden de 24 de Julio de 1992 (BOE de 5 de Agosto de 1992) por la que se actualizan los Anexos I y II de las normas para la aplicación de determinadas Directivas de la CEE relativas a la homologación de tipos de vehículos automóviles, remolques y semirremolques así como de partes y piezas de dichos vehículos.



El Contratista estará obligado al cumplimiento de la legislación que sobre la materia sea aplicable en cada uno de los municipios que pudieran verse afectados, no sólo por las operaciones de excavación, sino también por las de transporte de los sobrantes de obra.

Asimismo, el Empresario Contratista será responsable del cumplimiento del Real Decreto 286/2006, de 10 de marzo, sobre la protección de la salud y la seguridad de los trabajadores contra los riesgos relacionados con la exposición al ruido, permitiendo en cualquier momento las comprobaciones oportunas requeridas a instancias del Director de obra o de los representantes acreditados de los órganos de inspección de la Administración competente.

Gestión de aceites usados generados por la maquinaria de construcción

Será de aplicación para la gestión de aceites usados generados por la maquinaria de construcción, la normativa que se relaciona a continuación:

Reglamento aprobado por Real Decreto 833/1988, de 20 de Julio, que desarrolla la Ley 20/1986 de 14 de Mayo, Básica de Residuos Tóxicos y Peligrosos.

Orden del Ministerio de Obras Públicas y Urbanismo de 28 de Febrero de 1989 por la que se regula la gestión de aceites usados.

Orden del Ministerio de Obras Públicas y Urbanismo de Junio de 1990 por la que se modifica el apartado 16.2, y el Real Decreto 679/2006, de 2 de junio, por el que se regula la gestión de los aceites industriales usados.

3.4 ORDENANZAS MUNICIPALES

PGOU del AYTO de Antequera

Ordenanza municipal para el ahorro de agua en el término municipal de Antequera.

Ordenanza municipal sobre gestión de residuos de construcción y demolición de Antequera.

Ordenanzas para el vertido de aguas residuales a la red de alcantarillado de Antequera.

4 DESCRIPCIÓN DE LA INSTALACIÓN

El suministros del Centro Logístico de Antequera, se ha previsto en punto de conexión con la red general y mediante una tubería de 400 mm de diámetro de Fundición Dúctil, se dispone a lo largo de viario existente, hasta cruzar tanto el Río Guadalhorce, de manera soterrada, así como la A-92, la cual ya se encuentra cruzada en la actualidad y se dispondría la sustitución de la tubería actual por la del nuevo diámetro.

A partir de ahí, se deja en previsión una arqueta de conexión, con una brida ciega, para las futuras ampliaciones hacia el norte de la A-92, y se dispone una derivación en 200 mm hacia el sector, justificando el tiempo de llenado y caudales en el apartado correspondiente.

Desde dicho depósito, de unos 2.900 m3, de capacidad, se realizará al abastecimiento no sólo a la unidades de ejecución 1 y 2, objeto de este proyecto, sino que también dará suministro a la Fase existente, ya ejecutada, mediante

conexión con su red mallada. Por este motivo, se ha realizado el dimensionado del depósito regulador de forma que abastezca a la demanda de la Fase existente.

Se instalarán sendas instalaciones de bombeo para cada una de las fases, de forma que se aseguren las condiciones mínimas de caudal y presión que más adelante se establecen en esta memoria.

Las redes de abastecimiento, se han dimensionado incorporando las redes de agua bruta según indicaciones del PGOU, e incrementadas con las dotaciones necesarias para el consumo humano, siendo la totalidad de las mismas potabilizadas y cloradas previamente en las instalaciones a disponer junto con el depósito.

Por otra parte, también se realiza el suministro de agua para riego de zonas verdes, baldeo de calles mediante la disposición de bocas de riego. El agua utilizada para este servicio será el procedente de un pozo de captación, con una capacidad de 210.000 m3/año. Que llenará sendos depósitos de 1.300 m³ de capacidad para el suministro de riego y de 300 m3 de capacidad para el apoyo de agua bruta (previa potabilización de las mismas ya que dicha agua procedente de pozo debe garantizar las condiciones de salubridad para el consumo humano antes de ser incorporadas a la red de abastecimiento general,

Para asegurar las condiciones de caudal y presión se dispone un equipo de presión cuyas características serán definidas en su apartado correspondiente.

5 CARACTERÍSTICAS DE LA RED DE ABASTECIMIENTO DE AGUA POTABLE

A continuación, se procede a dar cumplimiento a todo lo establecido en el PGOU del Ayto. de Antequera en lo referido a la infraestructura de abastecimiento de agua.

5.1 CARACTERÍSTICAS GENERALES

La red de agua potable adoptada para la nueva urbanización dará suministro a las distintas parcelas (suministro de uso logístico), así como a los hidrantes de la red de extinción de incendios.

La red de riego de zonas verdes, baldeo de viales y uso logístico será independiente tal como se definirá posteriormente, y cuyas características serán definidas en la instalación de red de riego, baldeo y agua bruta de uso logístico.

5.2 SUMINISTRO

A continuación, se definen las características del suministro de agua:

Se justifica mediante documento oficial que los aforos realizados en estiaje posibilitan el suministro del caudal requerido.

Igualmente se acredita la cesión o expropiación de las aguas, tanto las de propiedad privada como la concesión administrativa de las aguas de dominio público.

Se cumplirán todas las disposiciones que determine el organismo correspondiente (Aguas del Torcal); el cual, a su vez, se comprometerá a suministrar el caudal autorizado, garantizando su continuidad.



Se adjunta un certificado oficial sobre la potabilidad del agua, incluyendo un análisis químico y bacteriológico.

El agua carecerá de gérmenes patógenos.

Se realiza la cloración previa al suministro a la red de distribución

Las obras de captación incluyen las medidas de protección y anticontaminación necesarias, así como la adecuada corrección o depuración.

Se cumple con los requisitos especificados en las partes A y B del Anexo I del Real Decreto 140/2003 de 7 de febrero por el que se establecen los criterios sanitarios de la calidad del agua de consumo humano.

5.3 DOTACIONES

5.3.1 DOTACIÓN EN PARCELAS

En el caso de áreas logísticas y de transformación, una dotación básica comúnmente establecida oscila entre 1,5-4,0 m³/día·ha. En nuestro caso, dado el estadio tan incipiente de desarrollo que presenta la ordenación del Área Logística, junto con la incertidumbre en la tipología exacta de industria que en ella se va a instalar, se ha adoptado el máximo valor del rango anterior.

	VALOR P.G.O.U.	VALOR P.P. (l/seg/Ha)
Jardines y zonas verdes	4 m³/día por cada 1.000 m²	0,10
Equipamientos públicos	1.000 l/día por cada 100 m²	0,25
Zonas y parcelas de uso industrial	0.25 a 1.00 l/seg/Ha –(agua bruta)	---
Area logística	---	0,05

Para el dimensionamiento de la red, se ha partido de los siguientes valores:

Caudal total = 0,45 l/seg/Ha

El cual se reparte de la siguiente forma, un 55% se considera destinado a agua bruta, mientras que el 45% restante se dispone para agua de consumo, disponiendo por tanto:

Caudal agua bruta = 0.25 l/seg/Ha, *cumpliendo con la dotación mínima, procediendo a indicar, que se dispone dicho valor, ya que las parcelas disponen de una naturaleza logística, lo cual minimiza la dotación de agua necesaria, al no presentar procesos industriales que requieran de grandes consumos.*

Caudal agua consumo = 0,20 l/seg/Ha

HIDRANTES: 16,67 l/seg e hidrante, y una presión mínima en la boca del hidrante de 30 mca. La nueva red de distribución de agua y protección contra-incendios hay que dimensionarla para que funcionen simultáneamente los 2 hidrantes más desfavorables en relación a distancia y presión manométrica a disponer, es decir, para Qm = QP = 33,34 litros/seg.

Con esto obtenemos el caudal medio y el caudal punta demandado por cada de las parcelas. Se recuerda que el caudal resulta del caudal medio multiplicado por un factor punta de 2,4.

Parcelas	Superficie (m²)	0,25 á 1,00 l/seg/Ha.	1.000 l/día por cada 100 m²	4 m³/día por cada 1.000 m²	Caudal medio (l/s)	Caudal punta (l/s)
		Caudal (l/s)				
Parcela 1	43.739,06	1,97			1,97	4,72
Parcela 2	47.483,09	2,14			2,14	5,13
Parcela 3	379.665,65	17,08			17,08	41,00
Parcela 4	17.227,31	0,78			0,78	1,86
Parcela 5	38.381,28	1,73			1,73	4,15
Parcela 6	88.322,62	3,97			3,97	9,54
Parcela 7	163.585,64	7,36			7,36	17,67
Parcela 8	11.865,74	0,53			0,53	1,28
Parcela 9	120.666,00	5,43			5,43	13,03
Parcela 10	11.388,42	0,51			0,51	1,23
Parcela 11	17.373,26	0,78			0,78	1,88
Equipamiento público	55.717,94		0,015		0,02	0,04
Total					42,30	101,52

Por otra parte, se tiene en cuenta para el dimensionado de la red, la demanda de la fase 1, ya construida:

Parcelas	Superficie (m²)	0,25 a 1,00 l/seg/Ha.	1.000 l/día por cada 100 m²	Caudal medio (l/s)	Caudal punta (l/s)
		Caudal (l/s)			
Naves	229.056,75	10,31		10,31	24,74
Hotel y ampliación	39.781,95	1,79		1,79	4,30
zona de ocio y servicio	21.971,30		0,0061	0,01	0,01
Área de servicio	43.980,15	1,98		1,98	4,75
Equipamiento deportivo	10.800,00		0,0030	0,00	0,01
Equipamiento comercial	5.709,90		0,0016	0,00	0,00
Equipamiento social	5.709,90		0,0016	0,00	0,00
Naves exp. Oficinas	10.907,50	0,49		0,49	1,18
Zona de lavado	7.936,55	0,36		0,36	0,86
Total				14,94	35,85



5.3.2 RED DE SUMINISTRO COMPLEMENTARIA

El caudal que garantiza la empresa municipal de aguas, no será suficiente para satisfacer la totalidad de la demanda de agua del sector completo, por lo que se dispone de recursos propios, mediante la captación de agua de pozo existente en una finca próxima, "Cortijo El Perezón".

Desde dicho pozo, se acomete a

- Un depósito de riego, con un volumen previsto de 1.300 m³, desde el cual se disponen una salida destinada al suministro de la red de riego y baldeo, a partir de un equipo de presión previo que garantice las condiciones de suministro.
- Depósito de agua bruta, el cual previo paso por arquetón de toma de muestras, junto con la Potabilizadora correspondiente, acomete al depósito de abastecimiento, disponiendo un suministro extra que complemente a la red general y permita el suministro de agua bruta destinada a los procesos logísticos que pudieran llevarse a cabo.

5.4 ALMACENAMIENTO Y CAPACIDAD DE LOS DEPÓSITOS

Se dispone un depósito regulador de 2.900 m³ que garantice al menos el consumo de un día medio, para toda el área objeto del proyecto de urbanización.

Su capacidad ha sido calculada a partir de lo establecido en el Plan General de Ordenación Urbana de Antequera, de forma que se garantice el abastecimiento a la zona servida durante 24 horas, incluyendo un volumen de reserva necesaria contra incendios, y no debiendo ser nunca inferior de la necesaria para 12 horas.

Cuando el abastecimiento no provenga de una red previamente establecida, se dispondrá de depósitos reguladores que garanticen al menos el consumo de un día medio, para toda el área objeto del proyecto de urbanización.

- Caudal medio fase existente: 37,77 l/s (135,97 m³/h)
- Caudal medio fase 1: 21,40 l/s (77,04 m³/h)
- Caudal medio fase 2: 20,40 l/s (73,44 m³/h)
- Caudal medio total: 52,71 l/s (286,45 m³/h)
- Tiempo consumo diario: 10 horas
- Volumen mínimo: 2.864,00 m³
- Volumen proyectado: 2.900 m³

Para el llenado del mismo, se parte, por un lado del suministro directo de la red, mientras que por otro, se proyecta un depósito de agua bruta, con capacidad de 300 m³, capaz de acumular la dotación prevista por el pozo necesario para dotar a la urbanización de la suficiente capacidad de suministro. Dicho depósito dispone de una Estación Potabilizadora previa, así como arquetas de tomas de muestras para asegurar que la instalación cumple con los parámetros óptimos para su aprovechamiento como agua bruta, permitiendo su incorporación a la red municipal de aguas.

5.5 EQUIPOS DE BOMBEO

Para garantizar el suministro por tanto, en condiciones de presión y caudal a toda la urbanización, se proyecta la implantación de las siguientes estaciones de bombeo:

ESTACIÓN BOMBEO	DESCRIPCIÓN	Caudal (m ³ /h)	Presión (m.c.a)
1	Abastecimiento Fase Existente	235	15
2	Abastecimiento Fase Nueva	366	35

Cuyos datos de dimensionamiento proceden de los resultados de cálculo una vez modelizada la red para la hipótesis más desfavorable.

5.6 ETAP

Tal y como se indica a lo largo del presente documento, se hace necesario para garantizar la dotación de suministro del sector, la incorporación de parte del agua de consumo y agua bruta, mediante el caudal aportado por el pozo de extracción que suministra a la red de riego.

Dicho pozo suministra agua no potable, y por tanto, no apto para el consumo humano, siendo necesaria previa a su incorporación a la red municipal de aguas la potabilización de las mismas, y su acumulación posterior de tal forma que se realice un control continuo y toma de muestras, eliminando los riesgos de contaminación del agua municipal con agua no apta.

La tipología de ETAP a disponer es mediante tratamiento por Osmosis Inversa. La ósmosis trata de generar una presión exterior, que sea superior a la presión osmótica natural para permitir que el agua con mayor concentración de sólidos disueltos atraviese la membrana y pase a la zona donde está la solución más diluida.

Fases en el tratamiento del Agua en las ósmosis inversa

- Pretratamiento

Se realiza un primer cribado para eliminar los cuerpos extraños presentes en el agua. En esta fase se hace también una primera dosificación de cloro o permanganato potásico.

- Coagulación-floculación-decantación

Se trata de separar y extraer las partículas que se encuentran flotando en el agua.

- Filtración sobre lecho de arena



En esta etapa el agua aún contiene microflóculos, que son retenidos en un fondo de arena.

- Dosificación de cloro final

En una última fase, el agua pasa a un depósito desde donde se lanza a la red.

Se ha extraído el caudal necesario de agua bruta a partir de los datos proporcionados por el Plan Parcial, en el que se establecen en 1.8 l/s, según extracto incluido a continuación:

ESTIMACIÓN CAUDALES DE AGUA BRUTA, NO POTABLE (POZO)			
USO	SUPERFICIE (m2t)	VALOR P.P. (l/seg/Ha)	CONSUMO l/seg.
LOGÍSTICO (55%)*	359.383,72 m2t	0,0500	1,80
ZONAS VERDES, VIALES, ETC,	452.948,77 m2s	0,1000	4,53
TOTAL		0,1500	6,33

Se aportan a continuación las fichas técnicas y modelo elegido de la ETAP a disponer, estando prevista su instalación en el interior de la Caseta de Llaves del depósito de agua bruta, siendo el caudal mínimo de diseño 6,48 m3/h (1.8 l/s), según se indica en la tabla anterior:



TRATAMIENTOS DE ÓSMOSIS INVERSA PLANTA COMPACTA DE ÓSMOSIS INVERSA PARA GRANDES CAUDALES

REF: PUR-MAXIRO-BW / PUR-MAXIRO-SW

Función:

- Eliminación de materia inorgánica, salinidad, contaminantes, concentración de iones en el agua, y microorganismos patógenos, con un alto grado de eficacia.
- Características del agua de entrada:
 - * Turbidez < 1 NTU
 - * SDI < 5

Características:

- Equipos compactos para potabilización de aguas, en cumplimiento de la normativa R.D. 140/2003 y recomendaciones de la Organización Mundial de la Salud (OMS).
- Sistema de potabilización, marca Salher, con posibilidad de montaje en estructura fabricada en acero al carbono, compuesto por los siguientes componentes, según aplicaciones:
 - * Filtro de anillas con diferentes grados de filtraje, según aplicaciones.
 - * Tratamiento antiincrustante en línea, para evitar la aparición de incrustaciones en las membranas que dificulten el proceso de ósmosis inversa. Sistema compuesto por: bomba dosificadora, depósito de reactivo, sonda de nivel y accesorios.
 - * Microfiltración de 5 micras.
 - * Sistema de alimentación a ósmosis inversa compuesto por bombas multicelulares de alta presión (BAP), con sistema a prueba de fallos de seguridad por sobrepresión. Opcional variador de frecuencia.
 - * Bastidor equipado con membranas de enrollamiento en espiral (PA/PS) de alto rechazo de sales, en tamaños de 2,5", 4" y 8", y para todo tipo de concentraciones en sales.
 - * Sistema de limpieza automático -flushing- con agua de permeado.
 - * Conductímetro de control de permeado.

- * Cuadro eléctrico para control y mando del tratamiento.
- * Conjunto de accesorios compuesto por tuberías de interconexión entre equipos, valvulería, presostato diferencial, tomas de muestras, sistemas de regulación y control, etc.
- ESTRUCTURA-SKID DE PRFV con interconexión hidráulico y eléctrico de los diferentes elementos.

Opcionales:

- Sistema de recirculación de permeado.
- Unidad, automática o manual, de limpieza química -CIP- (recomendado en paradas prolongadas de la planta).
- Depósito de agua bruta. Permite independizar el funcionamiento de la planta de la alimentación de agua.
- Depósito de acumulación de agua tratada.
- Sistema de mezcla.
- Sistema de remineralización del agua tratada.
- Sistema de desinfección del agua tratada.



REF: PUR-MAXIRO-BW2

TDS de entrada: 2.000 a 6.000 ppm
Conversión: 50-60%

M3/H*	MEMBR.	LARGO [MM]	ANCHO [MM]	ALTO [MM]	POTENCIA INSTALADA	PESO [KG]	DEPÓSITO FLUSHING
0,5	2X4040	1.600	1.000	2.560	2,7KW / 400V	105	200 L
1	6X4040	4.600	1.100	1.800	3,6KW / 400V	155	300 L
3	12X4040	6.700	1.250	1.800	5,1KW / 400V	171	300 L
5	4X8040	4.600	1.300	1.800	6,2KW / 400V	182	400 L
10	6X8040	6.700	1.300	1.800	8,5KW / 400V	244	500 L
15	10X8040	5.800	1.400	1.800	12,0KW / 400V	408	600 L
20	12X8040	6.700	1.500	1.800	15,5KW / 400V	526	700 L
25	16X8040	6.700	1.600	1.800	20,5KW / 400V	575	1000 L
30	18X8040	5.800	1.600	2.000	21,5KW / 400V	612	1000 L
35	22X8040	6.700	1.600	2.000	25,5KW / 400V	685	1200 L
40	24X8040	6.800	1.600	2.000	30,5KW / 400V	732	1200 L
45	30X8040	7.100	1.800	2.000	32,5KW / 400V	851	1500 L
50	36X8040	7.100	1.800	2.000	38,0KW / 400V	940	1700 L
60	39X8040	7.200	1.800	2.000	41,0KW / 400V	1105	2000 L
70	45X8040	7.400	2.000	2.000	45,2KW / 400V	1320	2500 L
80	50X8040	6.500	2.000	2.150	47,2KW / 400V	1544	3000 L
90	60X8040	7.400	2.000	2.150	54,0KW / 400V	1718	3100 L
100	66X8040	7.400	2.000	2.150	56,0KW / 400V	1865	3500 L

* Caudal de entrada a planta.
Todos los sistemas de potabilización mediante ósmosis inversa serán estudiados caso por caso. La configuración podrá variar en función de la calidad del agua.

5.7 PREMISAS DE CÁLCULO DE LA RED

Para el cálculo de la red, se han determinado diferentes hipótesis y combinaciones de cada una de ellas, así se dispone:

- **Unidad de ejecución 1 en servicio:**
 - o 100% de la demanda industrial y de equipamientos
 - o 50% de la demanda industrial y de equipamientos + 2 hidrantes más desfavorables.

- **Unidad de ejecución 2 en servicio:**
 - o 100% de la demanda industrial y de equipamientos
 - o 50% de la demanda industrial y de equipamientos + 2 hidrantes más desfavorables.

- **Puesta en servicio de la totalidad de la urbanización (Unidad de ejecución 1+Unidad de ejecución 2):**
 - o 100% de la demanda industrial y de equipamientos
 - o 50% de la demanda industrial y de equipamientos + 2 hidrantes más desfavorables.

Se aporta en el Anejo correspondiente los resultados del cálculo de la red.

5.8 CONDICIONES GENERALES DE DISEÑO DE LA RED

Las condiciones generales para el diseño de la red son:

La red de abastecimiento interna ha sido dimensionada teniendo en cuenta la afección de las restantes áreas urbanizables existentes o programadas, que puedan influir de forma acumulativa en la presión y caudales de las redes de abastecimiento y distribución, con el fin de prever la progresiva sobresaturación de las redes.

La red de distribución ha sido dimensionada considerando el consumo del día medio repartido en diez horas con lo que se obtiene un caudal punta de 2,4 veces el caudal medio horario.

La red de distribución se establece en Fundición Dúctil, y con diámetros superiores a 100 mm. Estableciendo diámetros mínimos de 150 mm en aquellos tramos en los que se dipongan hidrantes.

Se ha adoptado un sistema de red en malla cerrada, de la que parten ramales para acometer a las diferentes parcelas.

Los cálculos se han realizado, en el caso de la red de riego, repartiendo los caudales consumibles uniformemente a lo largo del ramal correspondiente. Y en el caso de la red de abastecimiento, se han repartido acometidas distribuidas uniformemente a lo largo de las parcelas y según la disposición de hidrantes.

La presión de servicio mínima en los puntos más desfavorables es de 10 m.c.a., sin superarse presiones de 60 m.c.a. en ningún punto de la red. En función de cada una de las parcelas y sus necesidades, se deberán intercalar reductores de presión los cuales contarán con los siguientes elementos: caja de alcachofa (filtro) inoxidable, válvula reductora pilotada, collarín de toma y ventosa con grifo de purga.

En los puntos altos que resulten se colocará una ventosa (con un mínimo de una cada 500 m) y en los bajos las válvulas de desagüe que procedan para el vaciado total de la red.

La colocación de ventosas y válvulas de desagüe se efectuará en arquetas de características y dimensiones normalizadas por Aguas del Torcal y sus tapas y marcos serán siempre de fundición dúctil de 450 Kg de acero, tanto las situadas en acera como en calzada.

Cada 150 m de recorrido de viario, como máximo, se instalarán hidrantes contra incendios, que deberán estar homologados por Aguas del Torcal.

5.9 TRAZADO

Como criterio general, la red de agua potable se diseña de forma mallada, formando circuitos cerrados, de forma que cada ramal pueda abastecerse por más de un punto, y no existan puntas de red donde haya poca circulación de agua. El tipo de red mallada tiene algunas ventajas respecto a la ramificada:



Seguridad en el suministro en caso de roturas o cortes del servicio, si han sido convenientemente dimensionadas para estas eventualidades y si se han dispuesto las válvulas de seccionamiento adecuadas para aislar los tramos afectados.

Se reducen los problemas sanitarios, pues no se producen estancamientos de larga duración al circular el agua, en mayor o menor medida, por todas las tuberías.

Menores pérdidas de carga en la red, lo que se traduce en alturas piezométricas y consecuentemente, presiones más equilibradas. Los abonados disponen de presiones semejantes en sus acometidas. Para lograr esto en redes ramificadas tendríamos que acudir a sistemas sobredimensionados, con lo que la ventaja económica desaparecería.

Además, la red dispondrá de mecanismos adecuados que permitan su cierre por sectores (válvulas) los cuales serán definidos posteriormente, con objeto de poder aislar áreas ante situaciones anómalas y minimizar los usuarios afectados por los cortes.

Las tuberías se instalarán siempre por vía pública, preferentemente bajo la zona de aparcamiento de las aceras, en zanja de dimensiones adecuadas. En caso de que discurra por la calzada, se protegerá adecuadamente.

5.10 MATERIALES

5.10.1 TUBERÍAS DE DISTRIBUCIÓN

Los materiales empleados tendrán las siguientes características principales:

Las canalizaciones estarán constituidas por tuberías de fundición dúctil, con revestimiento interior de mortero de cemento centrifugado.

Las uniones de los distintos tubos se harán con juntas automáticas flexibles, las uniones de los accesorios y piezas especiales se harán por medio de juntas mecánicas a base de bulones y contrabridas. Las canalizaciones, en su conjunto, responderán a las normas ISO 2531 y 4179.

Las ventosas serán de tipo trifuncional, es decir aptas para realizar las tres funciones siguientes:

Evacuación del aire durante el proceso de llenado de la tubería.

Desgasificación permanente durante el proceso normal de funcionamiento.

Admisión del aire en el momento del vaciado.,

El diámetro nominal de las ventosas será de 65 mm. para tuberías de hasta 300 mm. de diámetro, y de 100 mm. para tuberías entre 300 y 400 mm.

Serán de aplicación las normas contenidas en el Pliego de Prescripciones Técnicas Generales para Tuberías de Abastecimiento de Aguas del Ministerio de Obras Públicas y Urbanismo. Así como las normas ISO sobre tubos, accesorios y piezas especiales de polietileno para canalizaciones con presión. Las tuberías serán aptas para uso alimentario, con registro sanitario.

Todos los tubos, uniones y piezas se protegerán con revestimientos tanto en el interior como en el exterior, salvo especificación en contrario. Antes de iniciar su protección, los tubos y piezas se deberán limpiar cuidadosamente quitando toda traza de óxido, arenas, escorias, etcétera.

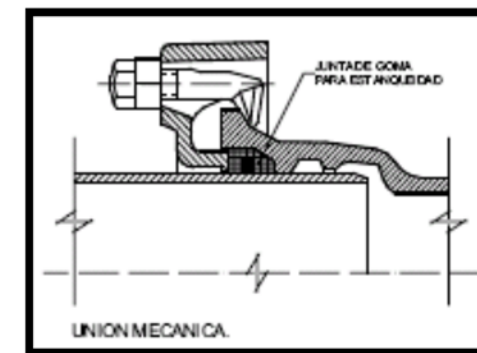
El revestimiento deberá secar rápidamente sin escamarse ni exfoliarse, estará bien adherido y no se agrietará. No deberá contener ningún elemento soluble en el agua ni productos que puedan proporcionar sabor ni olor al agua que conduzcan, habida cuenta incluso de su posible tratamiento.

5.10.2 ELEMENTOS DE UNIÓN

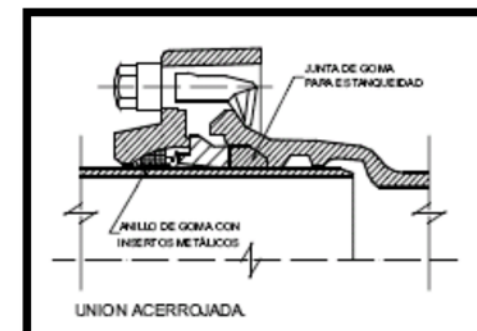
Los tubos de fundición dúctil estarán unidos mediante unión flexible con anillo elastomérico en base a lo especificado en la Norma UNE EN 545.

Las uniones serán de dos tipos:

- Mecánica: Por compresión de anillo elastomérico mediante una contrabrida PARA TRAMOS QUE NO DISCURREN BAJO CARRETERA



- Acerrojada: Similar a la anterior, para los casos en los que se prevea que el tubo haya de trabajar a tracción PARA TRAMOS QUE NO DISCURREN BAJO CARRETERA



5.10.3 VÁLVULAS DE COMPUERTA

Se intercalarán en la red de distribución válvulas de maniobra, que permitan el aislamiento de tramos de la instalación, en caso de avería. Se ha seguido el criterio de instalar el menor número de válvulas que sea posible, que asegure una adecuada maniobrabilidad en el funcionamiento.

Hasta un diámetro de 250 mm. las válvulas serán de compuerta con cierre elástico y se dispondrán directamente enterradas (sin arqueta), con los adecuados prolongadores del sistema de accionamiento hasta las proximidades del nivel del terreno, colocándose un trampillón de protección accesible solamente para el personal de la Entidad Explotadora del Servicio.

Para diámetros superiores a 250 mm. se instalarán válvulas de mariposa, con dispositivo de desmultiplicación para maniobra, y se alojará en arquetas de las características y dimensiones fijadas por la Aguas del Torcal.

Tanto las válvulas como sus bridas de acoplamiento serán aptas para una presión de servicio mínima de 16 bares, y serán de reconocida calidad a juicio de los servicios técnicos de la Entidad Explotadora del Servicio, que deberá homologarlas para su posible utilización.

Estas válvulas deben reunir las siguientes características principales, además de las especificaciones que concretan las normas ISO 6892-1 y 1083.

Montaje entre bridas según normas DIN, PN-6.

Hermeticidad total mediante cierre elástico.

Cuerpo de Fundición GG-22, liso, tanto en el fondo como los laterales sin asientos de cierre.

La cuña o paleta de cierre, será de fundición GG-22, revestida de gruesa capa de goma de Neopreno - Butilo, vulcanizada directamente sobre el mismo, guiada en todo su recorrido por medio de dos guías de forma que no reduzcan la sección libre de paso integral.

La cúpula y tapa serán de fundición GG-22, con alojamiento para anillos toricos de Nitrilo.

El husillo será de acero inoxidable, con rosca laminada trapezoidal, de un solo filete, con giro de cierre a derecha y tuerca del mismo en bronce.

La tornillería será zincada y todas las superficies de la válvula presentarse protegidas contra la corrosión por inmersión en una pintura base y libre fenoles y plomo. Para su maniobrabilidad, el husillo terminará en cuadradillo para ser manipulado con llave de fontanero, y su apertura y cierre muy lentos, de tal modo, que quede eliminada cualquier posibilidad de golpe de ariete.

5.10.4 VENTOSAS Y DESAGÜES

Las ventosas instaladas son del tipo de campana o de bola, debiendo ser éstas de alma de acero recubierta de elastómero. La colocación de las ventosas se hará a través de una válvula de corte que puede ir incorporada en las mismas.

Los desagües se efectuarán mediante derivaciones en T con llaves de paso acopladas a las mismas. El diámetro de la llave será de 80 mm. para tubería principal de diámetro igual o inferior a 200 mm. y de 100 mm. cuando la tubería principal tenga un diámetro superior a 200 mm. La derivación se conducirá a un sistema de desagüe. En el caso de que éste sea de aguas residuales no se conectará directamente, sino a pozo de registro conectado al sistema de desagüe mediante tubo de saneamiento de diámetro 300 mm. Asimismo se intercalará una válvula de retención.

Todos los materiales serán homologados por Aguas del Torcal y deben reunir las siguientes características, además de cumplir también las especificaciones que concretan las normas ISO 6892-1 y 1083:

La evacuación de aire durante el proceso de llenado de la canalización.

La desgasificación permanente, durante el período de funcionamiento, para eliminar las bolsas de aire que aparecen en los puntos altos de la canalización.

La admisión de un gran caudal de aire, en el momento del vaciado de la canalización, permitiendo que dicha operación se realice en perfectas condiciones y de esta manera, evitar las presiones negativas en la tubería.

Estarán constituidas por:

Un cuerpo de fundición dúctil dotado en su base de una brida normalizada.

Dos flotadores esféricos con alma de acero y revestidos de elastómero, estos flotadores se desplazarán verticalmente entre los nervios guía del cuerpo.

Una válvula interior de aislamiento con obturador de elastómero, para permitir el mantenimiento del aparato, maniobrable desde el exterior de forma manual.

Un purgador de control.

Una tapa de fundición con dos orificios en la parte superior.

Uno de estos orificios permitirá la evacuación o la admisión de aire con un gran caudal. Este orificio estará protegido por una pequeña cazoleta que llevará en su periferia una rejilla, con el fin de impedir la introducción de cuerpos extraños.

El otro orificio llevará una tobera calibrada que asegure la desgasificación durante el período de funcionamiento.

5.10.5 HIDRANTES

Se trata de puntos donde se toma agua en caso de incendios para sofocarlos. Suelen estar instalados bajo el suelo de modo que no obstaculicen el paso de vehículos o peatones. Se instalarán fabricados en fundición de hierro. Formados por dos partes, válvula más carcasa, unidas mediante tornillos, de forma que permita una fácil instalación y adaptación a posibles desniveles. Salidas homologadas por los Servicios de Extinción de Incendios.

Los hidrantes serán de hierro fundido, de entrada (DN) de 100 mm y salida de 70 mm, con racor tipo bombero, según norma UNE 23-407, certificado por AENOR, presión nominal de 16 atmósferas. Cualquiera que sea su clase, deberán estar provistos de un sistema de acoplamiento rápido al elemento móvil y de la válvula. Se protegerá con arqueta.



5.10.6 ACOMETIDAS

No se dejarán acometidas a parcelas en el marco de este Proyecto de obras de urbanización. La entidad gestora (Aguas del Torcal) las ejecutará según se realicen las peticiones de suministro, para asegurar el servicio en el punto concreto de la fachada de cada parcela.

Únicamente se proyectará las acometidas de las zonas de equipamiento y de riego de zonas verdes; estas últimas serán reflejadas en la instalación de riego.

Las acometidas constarán de los siguientes elementos:

- **Pieza de injerto en la red:** Es el elemento de la acometida que enlaza con la red de distribución y aporta el necesario refuerzo estructural a la conducción y da estanquidad al conjunto. Serán manguitos de dos o tres sectores con derivaciones roscadas o en bridas normalizadas.
- **Pieza de toma:** Es el elemento de unión entre la pieza de injerto y la tubería de suministro.
- **Tubería:** Es la conducción de enlace entre la red de distribución y el punto de suministro del cliente. Su origen será la pieza de toma en la red y su extremo final, el conjunto de medida.
- **Llave de corte en acera:** Es el elemento que permite el aislamiento entre la red de distribución y el conjunto de medida.
- **Llave de entrada al contador:** Une la tubería con el contador. Sus funciones son de aislamiento y condena provisional.
- **Contador:** Su función es medir el agua suministrada. El contador de la acometida de agua de consumo de la parcela 1 es de 80 mm, el de incendios de la parcela 1 es de 65 mm, y el de riego de la parcela 2 es de 20 mm.
- **Llave de salida del contador:** Se sitúa a continuación del contador. Permite cortar el suministro, impide la circulación de agua en sentido contrario y posibilita la medida de presión, la comprobación del contador y la purga de la instalación.
- **Armario:** Aloja y protege el contador y sus llaves de entrada y de salida; en circunstancias especiales, estos elementos podrán disponerse en arqueta.

5.11 EJECUCIÓN DE LAS OBRAS

La red de agua potable se instalará bajo zanja, excavada en el terreno. Las dimensiones de las zanjas cumplirán las normas UNE para instalación de tuberías de agua potable.

5.11.1 ZANJAS

Las tuberías se alojarán en zanjas, descansando sobre un lecho de tierra blanda o arena de una altura mínima de 10 cm., y con relleno ligeramente consolidado hasta la generatriz superior del tubo (15 cm por encima de la generatriz superior). Si se trata de un vial ya consolidado se rellenará la zanja, desde la capa de arena de protección del tubo hasta la consolidación para recibir capa de rodadura, en calzada o mortero para recibir solería, en acera, mediante hormigón de R.C. máxima de 90 Kg/cm².

La profundidad de la zanja será tal que la generatriz superior de la tubería quede a un mínimo de 1 metro y un máximo de 2 metros de la rasante el terreno en las calzadas, y a un mínimo de sesenta centímetros (60 cm) y un máximo de 1 metro bajo la rasante en caso de que se instale bajo las aceras.

La anchura mínima será igual al diámetro exterior de la tubería aumentado en 30 cm, en caso de discurrir bajo las aceras, e igual al diámetro exterior de la tubería de protección aumentado en 50 cm, en caso de discurrir en calzadas.

En los puntos en los que una tubería de agua cruza una conducción de aguas residuales, se establecerá sobre ésta una protección suplementaria, quedando siempre situados siempre por encima de las conducciones de aguas residuales.

Las zanjas pueden abrirse a mano o mecánicamente y su trazado deberá ser correcto, perfectamente alineadas en planta y con la rasante uniforme. Las paredes serán inclinadas en función de la cohesión del terreno, además se tomarán todas las medidas necesarias para evitar su desmoronamiento. Las irregularidades del fondo de la zanja serán reparadas por medio de tierra mojada y compactada.

Tras la instalación y prueba de la tubería, se procederá al relleno de la zanja con material procedente de la excavación siempre que cumpla como material adecuado. Este relleno se efectuará por capas de 20 cm. de espesor regadas y compactadas. De los ensayos de compactación tendrá que obtenerse, en sus distintas capas, una densidad del 95% del Proctor Modificado.

5.11.2 RECUBRIMIENTOS

Las alturas de cobertura estarán comprendidas entre un mínimo de un metro y un máximo de dos metros, cuando las tuberías discurran por zonas en las que exista tráfico rodado.

Cuando las tuberías discurran por las aceras, la profundidad de enterramiento a la clave superior del tubo no será menor de 0,60 m. ni mayor de 1,00 m.

5.11.3 ANCLAJES

En los codos, derivaciones y bridas ciegas se producen esfuerzos que hay que compensar mediante macizos de hormigón debidamente dimensionados.

En todos los cruces de calzada se protegerá la tubería para conducción de agua, así como se procederá a la sujeción y apoyo de los codos, cambios de dirección, reducciones, piezas de derivación y en general todos los elementos sometidos a acciones que puedan generar desviaciones.

Cruce de calzada

En todos los cruces de calzada, se protegerá la tubería para conducción de agua, instalándola en el interior de un tubo de hormigón.

Los tubos de hormigón estarán adosados en línea en toda la longitud del cruce, previamente el fondo de la zanja recibirá 10 cm de hormigón de 150 kg/cm², luego se recubrirán los tubos de hormigón con hormigón de la misma resistencia hasta 20 cm por encima de la generatriz superior del tubo. Los tubos de hormigón se retacarán con arena para evitar las vibraciones de la tubería de conducción de agua dentro del tubo de hormigón.

Sujeción y apoyo en codos, derivaciones y otras piezas

Una vez montados los tubos y las piezas, se procederá a la sujeción y apoyo de los codos, cambios de dirección, reducciones, piezas de derivación y en general todos aquellos elementos que estén sometidos a acciones que puedan originar desviaciones perjudiciales.



Según la importancia de los empujes, estos apoyos o sujeciones serán de hormigón o metálicos, establecidos sobre terrenos de resistencia suficiente y con el desarrollo preciso para evitar que puedan ser movidos por los esfuerzos soportados.

Los apoyos, salvo prescripción expresa contraria, deberán ser colocados en forma tal que las juntas de las tuberías y de los accesorios sean accesibles para su reparación.

Las barras de acero o abrazaderas metálicas que se utilicen para anclaje de la tubería deberán ser galvanizadas o sometidas a otro tratamiento contra la oxidación, incluso pintándolas adecuadamente o embebiéndolas en hormigón.

Para estas sujeciones y apoyos se prohíbe el empleo de cuñas de piedra o de madera que puedan desplazarse.

Cuando las pendientes sean excesivamente fuertes o puedan producirse deslizamientos, se efectuarán los anclajes precisos de las tuberías mediante hormigón armado o abrazaderas metálicas o bloques de hormigón suficientemente cimentados en terreno firme.

5.11.4 ARQUETAS

Las válvulas de desagüe, y las ventosas que se coloquen a lo largo de las tuberías, estarán situadas en el interior de arquetas de las características y dimensiones homologadas por Aguas del Torcal. Las tapas de las arquetas serán de fundición dúctil.

Las arquetas de ladrillo cuadrada de 40 cm de lado y enfoscada interiormente. Las arquetas se limpiarán de piedras u objetos sueltos. Las paredes de las arquetas no deberán apoyar en la tubería.

Las tapas de las arquetas serán de fundición. Además, la fundición se emplea también para la fabricación de uniones en los conductos, juntas, piezas especiales y cualquier otro accesorio será gris, de segunda fusión, ajustándose a la norma UNE 1559-1, calidades F-1-0.20 ó F-1-0.25 y presentará en su fractura un grano fino, regular, homogéneo y compacto. Deberá ser dulce, tenaz y dura, sin perjuicio de poderse trabajar en ella como lima y buril, admitiendo ser cortada y taladrada fácilmente. En su moldeo no presentará poros, oquedades, gotas frías, grietas, sopladuras, manchas, pelos y otros defectos debidos a impurezas que perjudiquen a la resistencia o a la continuidad del material y el buen aspecto de la superficie del producto obtenido.

La superficie exterior de las tapas de las arquetas de registro tendrá un dibujo de profundidad 4 mm, e irá reforzada en el interior con nervios de refuerzo. Estará provista de taladros para su levantamiento. Llevará impreso "Abastecimiento de agua".

5.11.5 CONFORMIDAD SOBRE PROYECTOS E INSTALACIONES

El Proyecto deberá contar con la aprobación de Aguas del Torcal.

5.11.6 SEPARACIÓN DE REDES

Se diseñarán redes independientes para riego de las zonas verdes, así como el baldeo de viales.

Sus características particulares quedarán definidas en la instalación de riego que acompaña a este proyecto.

5.12 PRUEBAS DE PRESIÓN Y ESTANQUEIDAD EN TUBERÍAS.

La presión de Proyecto se establece en 6 Kg/cm². En los puntos de Conexión con la red existente se estima una presión de 3 - 4 Kg/cm². Previamente a la prueba de presión, se tendrá la tubería a la presión de Proyecto, al menos 24 horas, para su observación.

Posteriormente, se somete a la instalación a una presión estática de prueba de 8,5 Kg/cm². La subida de presión (de 6 a 8,5) se hará de forma lenta (no se incrementará más de una atmósfera por minuto). La prueba durará unos 30 minutos, y se considerará satisfactoria si durante este tiempo el manómetro no acusa un descenso superior a 5p, siendo p la presión de prueba en atmósferas (85 atm.): 12,45=p Kg/cm²

Cuando el descenso del manómetro sea superior, se corregirán los defectos existentes.

Una vez concluida satisfactoriamente la prueba de presión, se procederá a realizar la de estanqueidad. La presión de prueba se disminuirá en un 20% y se mantendrá así durante 2 horas. La pérdida en este tiempo será inferior al valor dado por la fórmula:

$$V = K \times L \times D$$

donde V es la pérdida total en la prueba (litros), L es la longitud del tramo en pruebas (m), y D es el diámetro interior de la tubería (m). K es un coeficiente cuyo valor es 0,25 para tuberías de hormigón, 0,35 para tubos de fibrocemento, y 0,30 para tubos de fundición dúctil.

La pérdida se define como la cantidad de agua que debe suministrarse con un bombín tarado, de manera que se mantenga la presión de prueba de estanqueidad. Si las pérdidas sobrepasan lo señalado, se deberán reparar y reparar las juntas y/o tubos defectuosos.

Se repetirán las pruebas de presión y estanqueidad en todos los tramos que hubieran resultado defectuosos, hasta llegar a un resultado satisfactorio.

6 CARACTERÍSTICAS GENERALES DE LA RED DE RIEGO

Se realiza el suministro de agua para riego automático de zonas verdes. El agua utilizada para este servicio será el procedente del un pozo de captación de aguas llenará un depósito de 1.300 m³ de capacidad y desde el que partirá una red de tubería que abastezca a los distintos puntos de consumo reflejados en los planos de proyecto.

Complementario a la instalación de este, y tras pasar por una instalación potabilizadora, se dispone la implantación de un depósito de apoyo para el suministro de agua bruta de 300 m³.

Para asegurar las condiciones de caudal y presión se dispone un equipo de presión cuyas características están definidas en la memoria de abastecimiento.

Se definen dos tipos de riego bien diferenciados:

- Riego por goteo en las zonas verdes perimetrales
- Riego por aspersión en las zonas de la avenida central.



La instalación se reparte en distintos sectores de riego comandados cada uno de ellos por una electroválvula situada en arqueta registrable que controlará el riego de cada zona y que estarán gobernado por el programador situado en una zona próxima al depósito de 1.300 m³.

6.1 MATERIAL Y APARATOS DE RIEGO

6.1.1 ACOMETIDAS

Para cada sector de riego se realizará una acometida a la red general de distribución de riego. En general, se realizarán acometidas mediante tubería de polietileno de 40 a 63 mm de diámetro.

Al comienzo del sector, y derivada de la tubería principal, se instalarán una válvula de esfera y una electroválvula (ambas de 1”) alojadas en una arqueta de material plástico (PP o similar). A partir de la electroválvula las conducciones serán de PEBD timbrada a 6 atm, con los diámetros nominales indicados en el plano correspondiente.

La válvula manual permitirá cerrar el paso del agua al sector en caso de avería de la electroválvula.

6.1.2 RED DE RIEGO POR GOTEO ENTERRADO

Los sectores de riego por goteo partirán de la arqueta de registro en la que se ubica la electroválvula; de esta parte una tubería de polietileno de baja densidad que se ramifica en tubería de polietileno de baja densidad para riego subterráneo por goteo a una profundidad aproximada de unos 15 cm., realizado con tubería de polietileno de baja densidad.

El riego será con goteo integrado autolimpiante y autocompensante cada 60 cm. de 16 mm. de diámetro y un caudal de 1,5 l/h.

La separación entre cada ramal de riego por goteo enterrado es aproximadamente de 4 m dependiendo del sector.

En cada sector se instalará a continuación de un filtro de malla de 120 Mesh, de la válvula manual de esfera y de la electroválvula (ambas de 1”) una válvula reductora de presión que adecuará la misma en la línea de goteo. Además se instalarán ventosas en los puntos altos y válvulas de drenaje. Todos estos elementos se alojarán en una arqueta o pozo.

6.1.3 RED DE RIEGO POR ASPERSIÓN Y DIFUSIÓN

Se instalarán aspersores emergentes antivandálico. Los aparatos se distribuirán en sectores de riego independiente, según planos.

Las características técnicas de estos aspersores serán las siguientes:

- Nº toberas: 12
- Memoria de arco: 40 a 360°
- Junta activa autolimpiable
- Caudal: 0,17 a 2,2 m3/h.
- Presión: 2,0 a 4,5 bar. Alcance: 8,5 a 15,5 m.
- Conexión: Rosca H 3/4”.
- Emergencia: 12 cm.
- Altura total: 19,5 cm.

6.1.4 PROGRAMADORES Y AUTOMATISMOS

6.1.4.1 ELECTROVÁLVULAS

Se instalarán electroválvulas de 1” de diámetro y funcionarán a una tensión de 24 V C.A. Serán accionadas por un programador de riego con capacidad para el número de estaciones necesario expresado en planos, mediante manguera antihumedad con conductor de cobre de 2x2,5 mm2 de sección. La tensión de alimentación del programador será de 220 V C.A.

6.1.4.2 PROGRAMADOR

Por otra parte, se instalará un programador electrónico de intemperie de 1 a 99 estaciones con memoria incorporada, 10 horas de inicio de programa con tiempo de riego máximo de las estaciones de 6 horas. Se alojará junto a los equipos de bombeos de la red de abastecimiento de agua.

6.1.4.3 SENSOR DE LLUVIA

Por último, se dota a la instalación de un sensor de lluvia Hunter Rain-Click o equivalente, de rápida respuesta. Cuerpo de plástico. Con 7,5 m. de cable. Capacidad nominal del interruptor 3 A, 24 VCA. De 2 a 5 min. para apagar el sistema de riego.

6.2 DIMENSIONADO

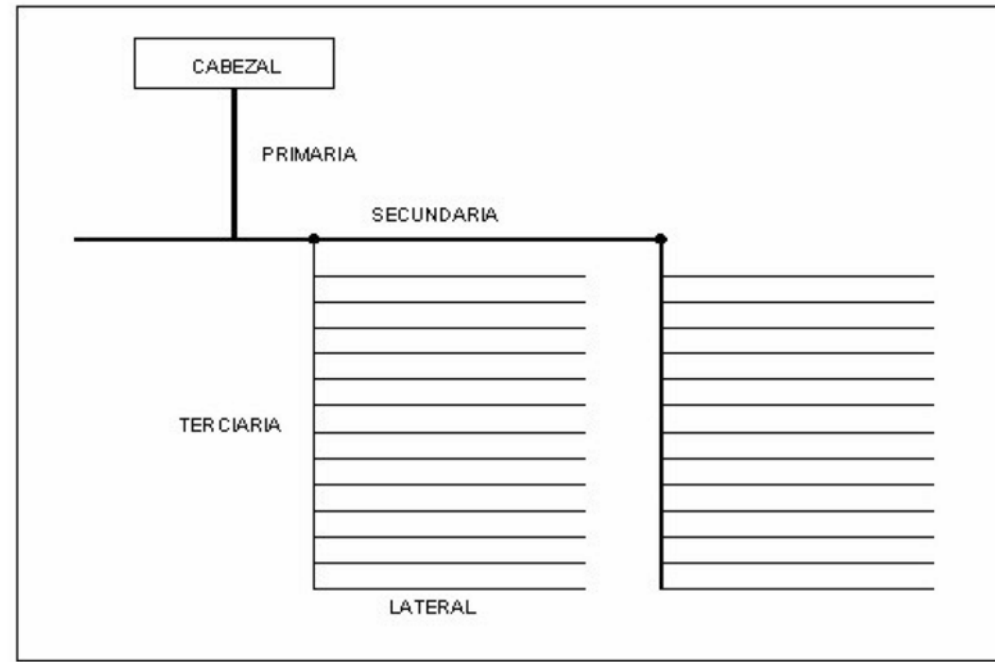
6.2.1 Cálculo de la red de riego

El esquema general de la distribución de las conducciones viene indicado en la figura siguiente:



07E70025106700N0C3T5E8S5M1





Las tuberías laterales o portaemisores son las que distribuyen el agua a las plantas por medio de emisores acoplados a ellas. Desde el punto de vista hidráulico se comportan como tuberías con salidas uniformemente espaciadas

6.3 DIMENSIONADO

6.3.1 SECTORES DE RIEGO POR GOTEO

SECTOR	Kg	CALCULO HIDRAULICO											
		CAUDAL DE GOTEO	METROS EN SECTOR	CAUDAL TOTAL INSTALADO	CAUDAL SIMUL. CIRCULACION	LONG.	DIAMETRO COMERCIAL	DIAMETRO INTERIOR	VELOC.	PERDIDAS UNITARIAS	PERDIDAS TRAMO	PERDIDAS ACCESORIOS	PERDIDAS TOTALES
		l/h	mts.	l/s.	l/h.	mts.	mm.	mm.	m/s.	mm.c.d.a.	mm.c.d.a.	mm.c.d.a.	mm.c.d.a.
1	1,00	1,50	596	0,248	894,00	281,0	PEBD 40	32,6	0,30	5,0	1.397,2	419,2	1816,33
2	1,00	1,50	495	0,206	742,50	275,0	PEBD 40	32,6	0,25	3,6	1.002,8	300,8	1.303,7
3	1,00	1,50	647	0,270	970,50	308,0	PEBD 40	32,6	0,32	5,7	1.757,6	527,3	2.284,9
4	1,00	1,50	907	0,378	1.360,50	389,0	PEBD 40	32,6	0,45	10,1	3.929,0	1.178,7	5.107,7
5	1,00	1,50	1.124	0,468	1.686,00	394,0	PEBD 40	32,6	0,56	14,6	5.737,6	1.721,3	7.458,9
6	1,00	1,50	1.358	0,566	2.037,00	392,0	PEBD 50	40,8	0,43	7,0	2.734,5	820,4	3.554,9
7	1,00	1,50	1.668	0,695	2.502,00	447,0	PEBD 50	40,8	0,53	9,9	4.434,6	1.330,4	5.765,0
8	1,00	1,50	1.064	0,443	1.596,00	389,0	PEBD 40	32,6	0,53	13,3	5.157,6	1.547,3	6.704,8
9	1,00	1,50	1.044	0,435	1.566,00	460,0	PEBD 40	32,6	0,52	12,8	5.904,4	1.771,3	7.675,7
10	1,00	1,50	2.679	1,116	4.018,50	563,0	PEBD 63	51,4	0,54	7,5	4.233,4	1.270,0	5.503,4
11	1,00	1,50	1.914	0,798	2.871,00	486,0	PEBD 50	40,8	0,61	12,6	6.110,2	1.833,1	7.943,3
12	1,00	1,50	1.763	0,735	2.644,50	410,0	PEBD 50	40,8	0,56	10,9	4.474,1	1.342,2	5.816,3
13	1,00	1,50	1.863	0,776	2.794,50	392,0	PEBD 50	40,8	0,59	12,0	4.704,1	1.411,2	6.115,4
14	1,00	1,50	1.961	0,817	2.941,50	401,0	PEBD 50	40,8	0,62	13,1	5.257,1	1.577,1	6.834,3
15	1,00	1,50	2.059	0,858	3.088,50	412,0	PEBD 50	40,8	0,66	14,3	5.876,2	1.762,8	7.639,0
16	1,00	1,50	1.994	0,831	2.991,00	409,0	PEBD 50	40,8	0,64	13,5	5.518,8	1.655,6	7.174,4
17	1,00	1,50	1.773	0,739	2.659,50	422,0	PEBD 50	40,8	0,57	11,0	4.650,1	1.395,0	6.045,1
18	1,00	1,50	1.513	0,630	2.269,50	388,0	PEBD 50	40,8	0,48	8,4	3.256,2	976,9	4.233,0
19	1,00	1,50	1.735	0,723	2.602,50	417,0	PEBD 50	40,8	0,55	10,6	4.426,8	1.328,0	5.754,9
20	1,00	1,50	1.537	0,640	2.305,50	391,0	PEBD 50	40,8	0,49	8,6	3.371,1	1.011,3	4.382,4
21	1,00	1,50	1.440	0,600	2.160,00	380,0	PEBD 50	40,8	0,46	7,7	2.930,2	879,1	3.809,2
22	1,00	1,50	1.373	0,572	2.059,50	373,0	PEBD 50	40,8	0,44	7,1	2.651,2	795,4	3.446,6
23	1,00	1,50	1.422	0,593	2.133,00	369,0	PEBD 50	40,8	0,45	7,5	2.784,8	835,4	3.620,2
24	1,00	1,50	1.265	0,527	1.897,50	387,0	PEBD 40	32,6	0,63	17,8	6.901,7	2.070,5	8.972,3
25	1,00	1,50	1.200	0,500	1.800,00	330,0	PEBD 40	32,6	0,60	16,3	5.375,7	1.612,7	6.988,4
26	1,00	1,50	825	0,344	1.237,50	297,0	PEBD 40	32,6	0,41	8,6	2.554,2	766,2	3.320,4
27	1,00	1,50	300	0,125	450,00	181,0	PEBD 40	32,6	0,15	1,6	289,2	86,8	376,0
28	1,00	1,50	1209	0,504	1.813,50	544,0	PEBD 50	40,8	0,39	5,7	3.112,9	933,9	4.046,7
29	1,00	1,50	510	0,213	765,00	240,0	PEBD 40	32,6	0,25	3,8	919,8	275,9	1.195,7
30	1,00	1,50	503	0,210	754,50	365,0	PEBD 40	32,6	0,25	3,7	1.367,0	410,1	1.777,1
31	1,00	1,50	966	0,403	1.449,00	423,0	PEBD 40	32,6	0,48	11,2	4.756,0	1.426,8	6.182,9
32	1,00	1,50	987	0,411	1.480,50	435,0	PEBD 40	32,6	0,49	11,7	5.073,5	1.522,1	6.595,6
33	1,00	1,50	729	0,304	1.093,50	428,0	PEBD 40	32,6	0,36	7,0	2.986,0	895,8	3.881,8
34	1,00	1,50	945	0,394	1.417,50	416,0	PEBD 40	32,6	0,47	10,8	4.505,5	1.351,7	5.857,2
35	1,00	1,50	307	0,128	460,50	338,0	PEBD 40	32,6	0,15	1,7	560,8	168,3	729,1
36	1,00	1,50	261	0,109	391,50	280,0	PEBD 40	32,6	0,13	1,3	356,8	107,1	463,9
37	1,00	1,50	156	0,065	234,00	321,0	PEBD 40	32,6	0,08	0,6	179,7	53,9	233,6
38	1,00	1,50	375	0,156	562,50	249,0	PEBD 40	32,6	0,19	2,3	573,5	172,1	745,6



07E70025106700NOC3T5E85M1



6.3.2 SECTORES DE RIEGO POR ASPERSION

CALCULO HIDRAULICO													
SECTOR	Kg	Nº ASPERSORES RADIO 13	CAUDAL ASPERSOR	CAUDAL TOTAL INSTALADO	CAUDAL SIMUL. CIRCULACION	LONG.	DIAMETRO COMERCIAL	DIAMETRO INTERIOR	VELOC.	PERDIDAS UNITARIAS	PERDIDAS TRAMO	PERDIDAS ACCESORIOS	PERDIDAS TOTALES
		ud	m3/h	l/s.	l/h.	mts.	mm.	mm.	m/s.	mm.c.d.a.	mm.c.d.a.	mm.c.d.a.	mm.c.d.a.
39	1,00	4,00	0,90	1,0	3.600,00	105,0	PEBD 63	51,4	0,48	6,2	653,1	195,9	849,00
40	1,00	4,00	0,90	1,0	3.600,00	105,0	PEBD 63	51,4	0,48	6,2	653,1	195,9	849,00
41	1,00	8,00	0,90	2,0	7.200,00	105,0	PEBD 63	51,4	0,96	20,8	2.180,6	654,2	2.834,8
42	1,00	8,00	0,90	2,0	7.200,00	105,0	PEBD 63	51,4	0,96	20,8	2.180,6	654,2	2.834,8
43	1,00	9,00	0,90	2,3	8.100,00	135,0	PEBD 63	51,4	1,08	25,5	3.449,0	1.034,7	4.483,7
44	1,00	4,00	0,90	1,0	3.600,00	70,0	PEBD 63	51,4	0,48	6,2	435,4	130,6	566,0
45	1,00	4,00	0,90	1,0	3.600,00	70,0	PEBD 63	51,4	0,48	6,2	435,4	130,6	566,0
46	1,00	8,00	0,90	2,0	7.200,00	115,0	PEBD 63	51,4	0,96	20,8	2.388,3	716,5	3.104,8
47	1,00	8,00	0,90	2,0	7.200,00	115,0	PEBD 63	51,4	0,96	20,8	2.388,3	716,5	3.104,8
48	1,00	8,00	0,90	2,0	7.200,00	115,0	PEBD 63	51,4	0,96	20,8	2.388,3	716,5	3.104,8
49	1,00	8,00	0,90	2,0	7.200,00	115,0	PEBD 63	51,4	0,96	20,8	2.388,3	716,5	3.104,8
50	1,00	8,00	0,90	2,0	7.200,00	115,0	PEBD 63	51,4	0,96	20,8	2.388,3	716,5	3.104,8
51	1,00	8,00	0,90	2,0	7.200,00	115,0	PEBD 63	51,4	0,96	20,8	2.388,3	716,5	3.104,8
52	1,00	8,00	0,90	2,0	7.200,00	115,0	PEBD 63	51,4	0,96	20,8	2.388,3	716,5	3.104,8
53	1,00	8,00	0,90	2,0	7.200,00	115,0	PEBD 63	51,4	0,96	20,8	2.388,3	716,5	3.104,8
54	1,00	8,00	0,90	2,0	7.200,00	115,0	PEBD 63	51,4	0,96	20,8	2.388,3	716,5	3.104,8
55	1,00	8,00	0,90	2,0	7.200,00	115,0	PEBD 63	51,4	0,96	20,8	2.388,3	716,5	3.104,8
56	1,00	8,00	0,90	2,0	7.200,00	115,0	PEBD 63	51,4	0,96	20,8	2.388,3	716,5	3.104,8
57	1,00	8,00	0,90	2,0	7.200,00	115,0	PEBD 63	51,4	0,96	20,8	2.388,3	716,5	3.104,8
58	1,00	10,00	0,90	2,5	9.000,00	140,0	PEBD 63	51,4	1,20	30,8	4.307,3	1.292,2	5.599,5
59	1,00	10,00	0,90	2,5	9.000,00	140,0	PEBD 63	51,4	1,20	30,8	4.307,3	1.292,2	5.599,5
60	1,00	9,00	0,90	2,3	8.100,00	120,0	PEBD 63	51,4	1,08	25,5	3.065,7	919,7	3.985,5
61	1,00	9,00	0,90	2,3	8.100,00	120,0	PEBD 63	51,4	1,08	25,5	3.065,7	919,7	3.985,5
62	1,00	10,00	0,90	2,5	9.000,00	140,0	PEBD 63	51,4	1,20	30,8	4.307,3	1.292,2	5.599,5
63	1,00	10,00	0,90	2,5	9.000,00	140,0	PEBD 63	51,4	1,20	30,8	4.307,3	1.292,2	5.599,5

SECTOR	PRESIÓN (mca)	SECTOR	PRESIÓN (mca)	SECTOR	PRESIÓN (mca)
1	50,86	22	45,57	43	36,96
2	44,25	23	48,70	44	37,36
3	38,63	24	48,85	45	37,37
4	36,02	25	49,12	46	39,27
5	39,66	26	48,87	47	39,26
6	40,88	27	50,27	48	39,27
7	44,68	28	50,71	49	39,26
8	49,91	29	52,58	50	40,47
9	52,58	30	54,40	51	40,46
10	53,00	31	55,75	52	42,97
11	50,71	32	56,65	53	42,96
12	46,75	33	58,24	54	42,97
13	46,25	34	59,30	55	42,96
14	44,75	35	48,86	56	44,17
15	41,33	36	48,46	57	44,02
16	39,93	37	43,94	58	46,86
17	39,57	38	47,43	59	46,46
18	39,75	39	39,37	60	46,86
19	37,17	40	38,69	61	46,46
20	37,41	41	39,37	62	48,16
21	41,02	42	38,69	63	47,85

6.3.3 TUBERÍA DE DISTRIBUCIÓN

Se propone la disposición de una tubería de distribución, de 90 mm de PEAD, la cual para el tramo de longitud más desfavorable, presenta los siguientes valores de dimensionamiento:

TRAMO	Qp (l/s)	Diám. Int (mm)	V real (m/s)	Longitud tramo (m)	Long. equivalente (m)	Número de Reynolds Re	Rugosidad relativa k	Coefficiente rozamiento λ	Pérdida de carga J (mmca/m)	Pérdida de carga Hf (mca)	Pérdida de carga por canalización total
DISTRIBUCIÓN	10,29	90	1,62	750,00	825,00	666.925,16	0,00700	0,020	41,53	34,26	34,26

6.3.4 DIMENSIONADO GRUPO DE PRESIÓN

Se ha dimensionado la red de riego partiendo de la base que como máximo se riegan 4 sectores de riego simultáneamente.

El caudal máximo de la instalación se obtiene al regar los sectores 57, 58,59 y 60 y el caudal mínimo al regar los sectores 33,34,35 y 36.

Partiendo de estos datos, se ha procedido a simular la red de riesgo en el programa de cálculo Epanet, obteniendo los siguientes datos:

Período de máxima demanda (Q=10,29 l/s):

Presión en sector de riego (incluyendo las previsiones por pérdidas en los elementos y valvulería de la instalación, valvulería, codos, tes, reducciones, y conociendo

Con estos datos, y con la presión mínima necesaria para el correcto funcionamiento de la red de aspersión y goteo enterrado (20 mca), que el grupo de presión de riego se sitúa en la cota 461,4, además, de los 34,26 mca, debido a las pérdidas de presión por la red de distribución general, obtenemos una presión de 85,12 mca.

Datos grupo de presión red de riego:

- Q= 10,29 l/s
- H= 85,12 mca

6.3.5 DIMENSIONADO DEPÓSITO

Riego

- Demanda diaria Fase 1: 312 m³/día
- Demanda diaria a partir del caudal máximo de diseño Fase 2: 889 m³/día
- Volumen de cálculo: 1.201 m³
- Volumen depósito: 1.300 m³
- Nº de compartimentos: 1
- Volumen / Compartimento: 1300 m³
- Altura agua: 5 m

Agua bruta



07E70025106700NOC3T5E8S5M1



Según se ha indicado previamente, la red de abastecimiento municipal, demanda el apoyo de parte de la dotación de agua bruta a partir del pozo del que se extrae agua no potable.

Se ha extraído el caudal necesario de agua bruta a partir de los datos proporcionados por el Plan Parcial, en el que se establecen en 1.8 l/s, según extracto incluido a continuación:

ESTIMACIÓN CAUDALES DE AGUA BRUTA, NO POTABLE (POZO)			
USO	SUPERFICIE (m2t)	VALOR P.P. (l/seg/Ha)	CONSUMO l/seg.
LOGÍSTICO (55%)*	359.383,72 m2t	0,0500	1,80
ZONAS VERDES, VIALES, ETC.	452.948,77 m2s	0,1000	4,53
TOTAL		0,1500	6,33

Por lo que se diseña un depósito complementario con las características siguientes:

- Demanda diaria agua bruta según datos del plan parcial: 155.52 m3/día
- Volumen de cálculo: 155.52 m³
- Volumen depósito: 300 m³
- Nº de compartimentos: 1
- Volumen / Compartimento: 300 m³
- Altura agua: 5 m

7 EQUIPAMIENTO

7.1 NCLAJES

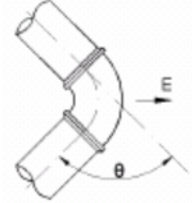
Todos los componentes de la conducción que puedan estar sometidos a empujes por efecto de la presión hidráulica, tales como codos, derivaciones, conos de reducción y válvulas de seccionamiento o de regulación, deberán anclarse a un macizo de hormigón armado que contrarreste el empuje y asegure la inmovilidad de los mismos.

Siendo MDP el valor de la máxima presión de diseño, el empuje hidráulico para los distintos componentes se obtiene aplicando las siguientes fórmulas:

Codo:

$$E = MDP \cdot (\pi \cdot ID^2 / 4) \cdot 2 \cdot \text{sen}(\theta/2)$$

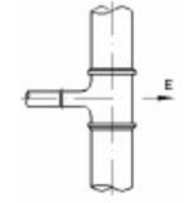
ID = Diámetro interior de la conducción
θ = Ángulo de desviación



Derivación:

$$E = MDP \cdot (\pi \cdot IDD^2 / 4)$$

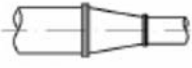
IDD = Diámetro interior de la derivación



Cono de reducción:

$$E = MDP \cdot (\pi \cdot (ID_1^2 / ID_2^2) / 4)$$

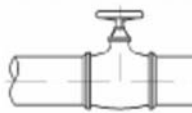
ID₁ = Diámetro mayor de la reducción
ID₂ = Diámetro menor de la reducción



Válvula:

$$E = MDP \cdot (\pi \cdot ID^2 / 4)$$

ID = Diámetro interior de la conducción



En las tablas que se muestran a continuación se reflejan los valores del empuje para cada componente, hasta 1.000 mm de diámetro interior, para los valores de 1,6, 2,0 y 2,5 MPa de la máxima presión de diseño (MDP). En el caso del presente proyecto, se tomarán los valores para un valor de MDP de 1,6 MPa.



TABLA 1

CODOS con ángulo de desviación = 1/16 = 11,25°
Armaduras de acero corrugado ($f_y \geq 400 \text{ N/mm}^2$)

MDP (MPa)= 1,6			Macizo			Armaduras			Peso kg
ID mm	h m	E t	H m	L m	V_{horm} m^3	S ₁		S ₂	
						cm ²	n Ømm	# Ømm	
80	0,34	0,16	1,05	2,10	4,631	0,29	10 Ø4	# Ø4 a 10 cm	18,39
100	0,35	0,25	1,05	2,10	4,631	0,37	10 Ø4	# Ø4 a 10 cm	18,43
150	0,38	0,57	1,15	2,30	6,084	0,60	11 Ø4	# Ø4 a 10 cm	22,11
200	0,40	1,00	1,20	2,40	6,912	0,85	12 Ø4	# Ø4 a 10 cm	24,20
250	0,43	1,57	1,30	2,60	8,788	1,13	13 Ø4	# Ø4 a 10 cm	28,39
300	0,45	2,26	1,35	2,70	9,842	1,43	13 Ø4	# Ø4 a 10 cm	30,61
400	0,50	4,02	1,50	3,00	13,500	2,13	15 Ø6	# Ø4 a 10 cm	41,37
500	0,55	6,28	1,65	3,30	17,969	2,92	16 Ø6	# Ø4 a 10 cm	49,93
600	0,60	9,04	1,80	3,60	23,328	3,83	18 Ø6	# Ø4 a 10 cm	59,77
800	0,70	16,08	2,10	4,20	37,044	5,95	21 Ø8	# Ø4 a 10 cm	91,81
1000	0,80	25,12	2,40	4,80	55,296	8,50	24 Ø8	# Ø4 a 10 cm	120,08

MDP (MPa)= 2,0			Macizo			Armaduras			Peso kg
ID mm	h m	E t	H m	L m	V_{horm} m^3	S ₁		S ₂	
						cm ²	n Ømm	# Ømm	
80	0,34	0,20	1,05	2,10	4,631	0,36	10 Ø4	# Ø4 a 10 cm	18,39
100	0,35	0,31	1,05	2,10	4,631	0,46	10 Ø4	# Ø4 a 10 cm	18,43
150	0,38	0,71	1,15	2,30	6,084	0,75	11 Ø4	# Ø4 a 10 cm	22,11
200	0,40	1,26	1,20	2,40	6,912	1,06	12 Ø4	# Ø4 a 10 cm	24,20
250	0,43	1,96	1,30	2,60	8,788	1,41	13 Ø4	# Ø4 a 10 cm	28,39
300	0,45	2,83	1,35	2,70	9,842	1,79	13 Ø6	# Ø4 a 10 cm	33,27
400	0,50	5,02	1,50	3,00	13,500	2,66	15 Ø6	# Ø4 a 10 cm	41,37
500	0,55	7,85	1,65	3,30	17,969	3,65	16 Ø6	# Ø4 a 10 cm	49,93
600	0,60	11,30	1,80	3,60	23,328	4,78	18 Ø6	# Ø4 a 10 cm	59,77
800	0,70	20,10	2,10	4,20	37,044	7,44	21 Ø8	# Ø4 a 10 cm	91,81
1000	0,80	31,40	2,40	4,80	55,296	10,63	24 Ø8	# Ø4 a 10 cm	120,08

MDP (MPa)= 2,5			Macizo			Armaduras			Peso kg
ID mm	h m	E t	H m	L m	V_{horm} m^3	S ₁		S ₂	
						cm ²	n Ømm	# Ømm	
80	0,34	0,25	1,05	2,10	4,631	0,45	10 Ø4	# Ø4 a 10 cm	18,39
100	0,35	0,39	1,05	2,10	4,631	0,58	10 Ø4	# Ø4 a 10 cm	18,43
150	0,38	0,88	1,15	2,30	6,084	0,93	11 Ø4	# Ø4 a 10 cm	22,11
200	0,40	1,57	1,20	2,40	6,912	1,33	12 Ø4	# Ø4 a 10 cm	24,20
250	0,43	2,45	1,30	2,60	8,788	1,76	13 Ø6	# Ø4 a 10 cm	30,89
300	0,45	3,53	1,35	2,70	9,842	2,24	13 Ø6	# Ø4 a 10 cm	33,27
400	0,50	6,28	1,50	3,00	13,500	3,32	15 Ø6	# Ø4 a 10 cm	41,37
500	0,55	9,81	1,65	3,30	17,969	4,57	16 Ø8	# Ø4 a 10 cm	56,10
600	0,60	14,13	1,80	3,60	23,328	5,98	18 Ø8	# Ø4 a 10 cm	67,33
800	0,70	25,12	2,10	4,20	37,044	9,30	21 Ø8	# Ø4 a 10 cm	91,81
1000	0,80	39,25	2,40	4,80	55,296	13,28	24 Ø10	# Ø6 a 10 cm	251,90

TABLA 2

CODOS con ángulo de desviación = 1/8 = 22,5°
Armaduras de acero corrugado ($f_y \geq 400 \text{ N/mm}^2$)

MDP (MPa)= 1,6			Macizo			Armaduras			Peso kg
ID mm	h m	E t	H m	L m	V_{horm} m^3	S ₁		S ₂	
						cm ²	n Ømm	# Ømm	
80	0,34	0,32	1,05	2,10	4,631	0,58	10 Ø4	# Ø4 a 10 cm	18,39
100	0,35	0,50	1,05	2,10	4,631	0,74	10 Ø4	# Ø4 a 10 cm	18,43
150	0,38	1,12	1,15	2,30	6,084	1,19	11 Ø4	# Ø4 a 10 cm	22,11
200	0,40	2,00	1,20	2,40	6,912	1,69	12 Ø6	# Ø4 a 10 cm	26,35
250	0,43	3,12	1,30	2,60	8,788	2,25	13 Ø6	# Ø4 a 10 cm	30,89
300	0,45	4,50	1,35	2,70	9,842	2,86	13 Ø6	# Ø4 a 10 cm	33,27
400	0,50	8,00	1,50	3,00	13,500	4,23	15 Ø6	# Ø4 a 10 cm	41,37
500	0,55	12,50	1,65	3,30	17,969	5,82	16 Ø8	# Ø4 a 10 cm	56,10
600	0,60	18,00	1,80	3,60	23,328	7,61	18 Ø8	# Ø4 a 10 cm	67,33
800	0,70	32,00	2,10	4,20	37,044	11,85	21 Ø10	# Ø6 a 10 cm	192,86
1000	0,80	50,00	2,40	4,80	55,296	16,92	24 Ø10	# Ø6 a 10 cm	251,90

MDP (MPa)= 2,0			Macizo			Armaduras			Peso kg
ID mm	h m	E t	H m	L m	V_{horm} m^3	S ₁		S ₂	
						cm ²	n Ømm	# Ømm	
80	0,34	0,40	1,05	2,10	4,631	0,72	10 Ø4	# Ø4 a 10 cm	18,39
100	0,35	0,62	1,05	2,10	4,631	0,93	10 Ø4	# Ø4 a 10 cm	18,43
150	0,38	1,41	1,15	2,30	6,084	1,49	11 Ø6	# Ø4 a 10 cm	23,95
200	0,40	2,50	1,20	2,40	6,912	2,12	12 Ø6	# Ø4 a 10 cm	26,35
250	0,43	3,91	1,30	2,60	8,788	2,81	13 Ø6	# Ø4 a 10 cm	30,89
300	0,45	5,62	1,35	2,70	9,842	3,57	13 Ø6	# Ø4 a 10 cm	33,27
400	0,50	10,00	1,50	3,00	13,500	5,29	15 Ø8	# Ø4 a 10 cm	46,64
500	0,55	15,62	1,65	3,30	17,969	7,27	16 Ø8	# Ø4 a 10 cm	56,10
600	0,60	22,50	1,80	3,60	23,328	9,52	18 Ø10	# Ø6 a 10 cm	141,70
800	0,70	40,00	2,10	4,20	37,044	14,81	21 Ø10	# Ø6 a 10 cm	192,86
1000	0,80	62,50	2,50	5,00	62,500	21,15	25 Ø12	# Ø6 a 10 cm	295,64

MDP (MPa)= 2,5			Macizo			Armaduras			Peso kg
ID mm	h m	E t	H m	L m	V_{horm} m^3	S ₁		S ₂	
						cm ²	n Ømm	# Ømm	
80	0,34	0,50	1,05	2,10	4,631	0,90	10 Ø4	# Ø4 a 10 cm	18,39
100	0,35	0,78	1,05	2,10	4,631	1,16	10 Ø4	# Ø4 a 10 cm	18,43
150	0,38	1,76	1,15	2,30	6,084	1,86	11 Ø6	# Ø4 a 10 cm	23,95
200	0,40	3,12	1,20	2,40	6,912	2,64	12 Ø6	# Ø4 a 10 cm	26,35
250	0,43	4,88	1,30	2,60	8,788	3,51	13 Ø6	# Ø4 a 10 cm	30,89
300	0,45	7,03	1,35	2,70	9,842	4,46	13 Ø8	# Ø4 a 10 cm	37,38
400	0,50	12,50	1,50	3,00	13,500	6,61	15 Ø8	# Ø4 a 10 cm	46,64
500	0,55	19,53	1,65	3,30	17,969	9,09	16 Ø10	# Ø6 a 10 cm	118,39
600	0,60	28,12	1,80	3,60	23,328	11,90	18 Ø10	# Ø6 a 10 cm	141,70
800	0,70	50,00	2,25	4,50	45,563	18,51	22 Ø12	# Ø6 a 10 cm	236,82
1000	0,80	78,12	2,80	5,60	87,808	26,44	28 Ø12	# Ø6 a 10 cm	360,95



TABLA 3

CODOS con ángulo de desviación = 1/4 = 45°
Armaduras de acero corrugado (fy ≥ 400 N/mm²)

Table with 10 columns: ID, h, E, Macizo (H, L, Vnorm), Armaduras (S1, S2), and Peso. Rows for MDP = 1,6 MPa with IDs 80 to 1000.

Table with 10 columns: ID, h, E, Macizo (H, L, Vnorm), Armaduras (S1, S2), and Peso. Rows for MDP = 2,0 MPa with IDs 80 to 1000.

Table with 10 columns: ID, h, E, Macizo (H, L, Vnorm), Armaduras (S1, S2), and Peso. Rows for MDP = 2,5 MPa with IDs 80 to 1000.

TABLA 4

CODOS con ángulo de desviación = 1/2 = 90°
Armaduras de acero corrugado (fy ≥ 400 N/mm²)

Table with 10 columns: ID, h, E, Macizo (H, L, Vnorm), Armaduras (S1, S2), and Peso. Rows for MDP = 1,6 MPa with IDs 80 to 1000.

Table with 10 columns: ID, h, E, Macizo (H, L, Vnorm), Armaduras (S1, S2), and Peso. Rows for MDP = 2,0 MPa with IDs 80 to 1000.

Table with 10 columns: ID, h, E, Macizo (H, L, Vnorm), Armaduras (S1, S2), and Peso. Rows for MDP = 2,5 MPa with IDs 80 to 1000.



07E70025106700NOC3T5E85M1

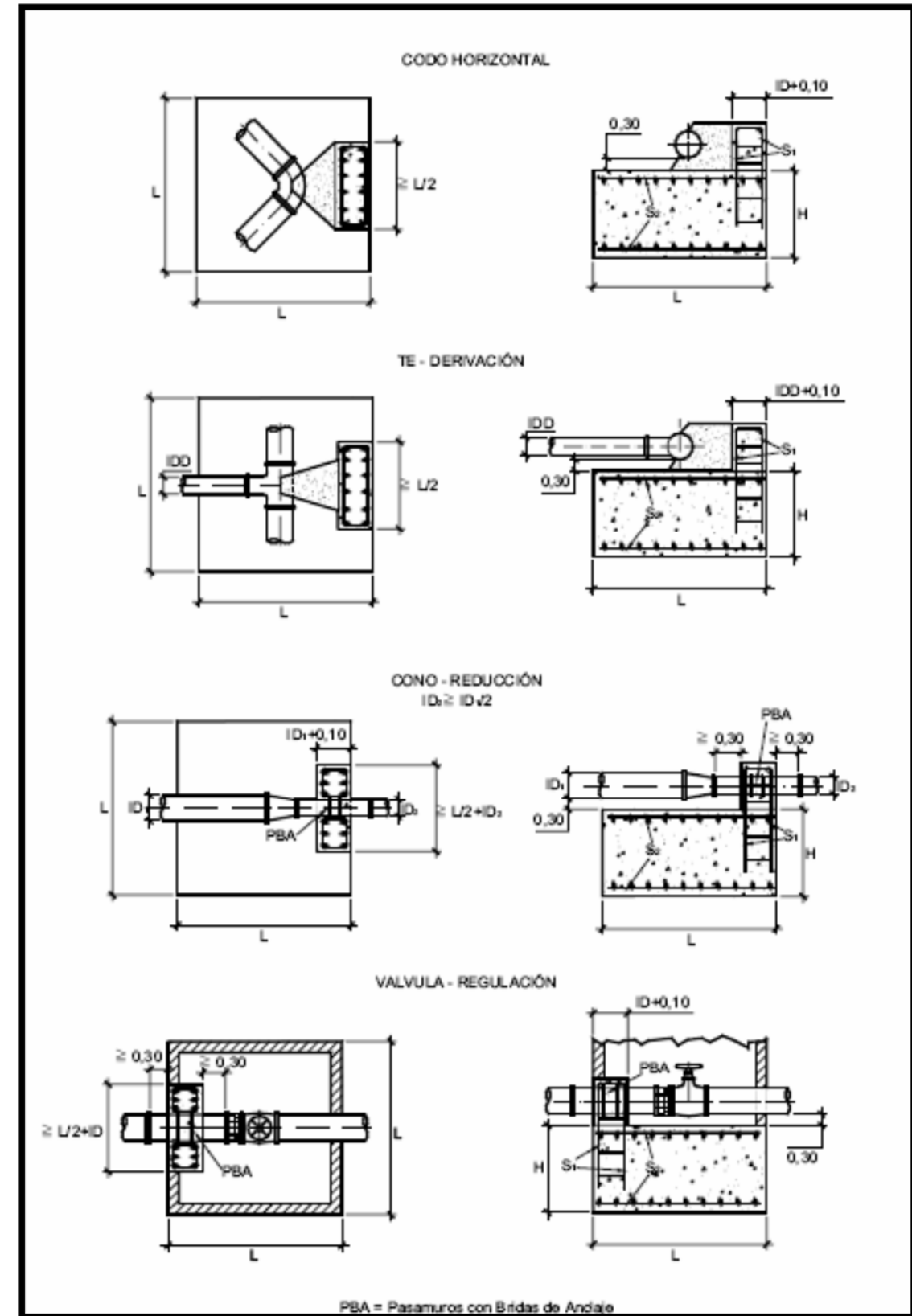


CÁMARAS Y REGISTROS
Armaduras de acero corrugado ($f_y \geq 400 \text{ N/mm}^2$)

MDP (MPa)= 1,6			Macizo			Armaduras			Peso kg
ID mm	h m	E t	H m	L m	V_{norm} m^3	S_1 cm^2	$n \text{ } \varnothing mm$	S_2 # $\varnothing mm$	
80	0,34	0,82	1,05	2,10	4,631	1,47	10 $\varnothing 6$	# $\varnothing 4$ a 10 cm	19,89
100	0,35	1,28	1,05	2,10	4,631	1,90	10 $\varnothing 6$	# $\varnothing 4$ a 10 cm	19,98
150	0,38	2,88	1,15	2,30	6,084	3,05	11 $\varnothing 6$	# $\varnothing 4$ a 10 cm	23,95
200	0,40	5,13	1,20	2,40	6,912	4,34	12 $\varnothing 8$	# $\varnothing 4$ a 10 cm	29,74
250	0,43	8,01	1,30	2,60	8,788	5,76	13 $\varnothing 8$	# $\varnothing 4$ a 10 cm	34,78
300	0,45	11,53	1,35	2,70	9,842	7,32	13 $\varnothing 10$	# $\varnothing 6$ a 10 cm	79,15
400	0,50	20,50	1,50	3,00	13,500	10,84	15 $\varnothing 10$	# $\varnothing 6$ a 10 cm	98,40
500	0,55	32,04	1,80	3,60	23,328	14,91	18 $\varnothing 12$	# $\varnothing 6$ a 10 cm	152,14
600	0,60	46,13	2,15	4,30	39,754	19,52	21 $\varnothing 12$	# $\varnothing 6$ a 10 cm	211,14
800	0,70	82,01	2,90	5,80	97,556	30,36	29 $\varnothing 12$	# $\varnothing 6$ a 10 cm	373,84
1000	0,80	128,14	3,60	7,20	186,624	43,37	36 $\varnothing 16$	# $\varnothing 8$ a 10 cm	1020,49

MDP (MPa)= 2,0			Macizo			Armaduras			Peso kg
ID mm	h m	E t	H m	L m	V_{norm} m^3	S_1 cm^2	$n \text{ } \varnothing mm$	S_2 # $\varnothing mm$	
80	0,34	1,03	1,05	2,10	4,631	1,84	10 $\varnothing 6$	# $\varnothing 4$ a 10 cm	19,89
100	0,35	1,60	1,05	2,10	4,631	2,37	10 $\varnothing 6$	# $\varnothing 4$ a 10 cm	19,98
150	0,38	3,60	1,15	2,30	6,084	3,81	11 $\varnothing 8$	# $\varnothing 4$ a 10 cm	26,86
200	0,40	6,41	1,20	2,40	6,912	5,42	12 $\varnothing 8$	# $\varnothing 4$ a 10 cm	29,74
250	0,43	10,01	1,30	2,60	8,788	7,20	13 $\varnothing 10$	# $\varnothing 6$ a 10 cm	73,64
300	0,45	14,42	1,35	2,70	9,842	9,15	13 $\varnothing 10$	# $\varnothing 6$ a 10 cm	79,15
400	0,50	25,63	1,65	3,30	17,969	13,55	16 $\varnothing 12$	# $\varnothing 6$ a 10 cm	126,80
500	0,55	40,04	2,05	4,10	34,461	18,64	20 $\varnothing 12$	# $\varnothing 6$ a 10 cm	190,44
600	0,60	57,66	2,45	4,90	58,825	24,40	24 $\varnothing 12$	# $\varnothing 6$ a 10 cm	266,86
800	0,70	102,51	3,25	6,50	137,313	37,95	32 $\varnothing 16$	# $\varnothing 8$ a 10 cm	826,45
1000	0,80	160,18	4,05	8,10	265,721	54,21	40 $\varnothing 16$	# $\varnothing 8$ a 10 cm	1260,30

MDP (MPa)= 2,5			Macizo			Armaduras			Peso kg
ID mm	h m	E t	H m	L m	V_{norm} m^3	S_1 cm^2	$n \text{ } \varnothing mm$	S_2 # $\varnothing mm$	
80	0,34	1,28	1,05	2,10	4,631	2,30	10 $\varnothing 6$	# $\varnothing 4$ a 10 cm	19,89
100	0,35	2,00	1,05	2,10	4,631	2,96	10 $\varnothing 8$	# $\varnothing 4$ a 10 cm	22,45
150	0,38	4,50	1,15	2,30	6,084	4,76	11 $\varnothing 8$	# $\varnothing 4$ a 10 cm	26,86
200	0,40	8,01	1,20	2,40	6,912	6,78	12 $\varnothing 10$	# $\varnothing 6$ a 10 cm	62,98
250	0,43	12,51	1,30	2,60	8,788	9,00	13 $\varnothing 10$	# $\varnothing 6$ a 10 cm	73,64
300	0,45	18,02	1,35	2,70	9,842	11,44	13 $\varnothing 12$	# $\varnothing 6$ a 10 cm	86,88
400	0,50	32,04	1,80	3,60	23,328	16,94	18 $\varnothing 12$	# $\varnothing 6$ a 10 cm	148,94
500	0,55	50,06	2,25	4,50	45,563	23,29	22 $\varnothing 12$	# $\varnothing 6$ a 10 cm	225,10
600	0,60	72,08	2,70	5,40	78,732	30,49	27 $\varnothing 12$	# $\varnothing 6$ a 10 cm	319,29
800	0,70	128,14	3,60	7,20	186,624	47,43	36 $\varnothing 16$	# $\varnothing 8$ a 10 cm	997,76
1000	0,80	200,22	4,50	9,00	364,500	67,76	45 $\varnothing 16$	# $\varnothing 8$ a 10 cm	1531,30



Dimensionamiento geométrico del macizo de anclaje

a) Anclaje de componentes enterrados: El macizo de anclaje se dispondrá por debajo del componente a anclar, excavando el fondo de la zanja de la conducción y hormigonando contra el terreno.

En general no se admitirán macizos de anclaje con apoyo lateral sobre la pared de la zanja salvo circunstancia excepcional que lo justifique, a juicio del responsable de la recepción de las obras por parte del Aguas del Torcal, y siempre que se garantice la permanencia futura del empuje pasivo del terreno sobre el que se apoya el macizo.

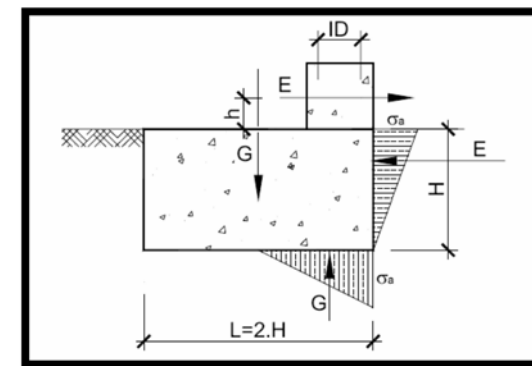
El componente de la conducción se anclará al macizo mediante dado de hormigón armado con la sección y armaduras suficientes para soportar las solicitaciones mecánicas a que estará sometido. El dado de hormigón puede ser centrado en el macizo con la conducción alojada en su interior, o bien excéntrico y apoyando en él la conducción mediante cuna de mortero.

Para el dimensionamiento de los macizos de anclaje se han tenido en cuenta los siguientes criterios de estabilidad:

- 1º) El peso propio (G) del macizo de anclaje debe ser igual o superior al empuje (E) ejercido por la presión hidráulica.
- 2º) El par de fuerzas producido por el peso propio del macizo y la reacción del terreno ejercida sobre la base inferior debe ser superior o igual al producido por el empuje hidráulico y su reacción ejercida sobre la cara lateral del macizo.
- 3º) Las tensiones transmitidas al terreno por el macizo de anclaje, debidas al peso propio del macizo y al empuje ejercido por la presión hidráulica, deben ser inferiores a la tensión admisible del terreno (σ_a).

Por otra parte, se han supuesto las siguientes hipótesis simplificativas:

- a) La geometría de los macizos se ha considerado con forma de paralelepípedo recto de altura H y bases cuadradas de lado L equivalente al doble de la altura H.
- b) La distancia (h) entre la base superior del macizo y el eje sobre el que actúa el empuje hidráulico es igual a la suma de la mitad del diámetro interior de la tubería más una cantidad fija debida al espesor de la tubería, al diámetro de los enlaces de los extremos del componente y a la facilidad de operación y maniobra. Se considera que esta cantidad no tendrá que ser inferior de treinta centímetros con objeto de dejar la suficiente holgura para facilitar la maniobra de los tornillos en el caso de utilizarse enlaces embridados.
- c) Se supone que las tensiones del terreno en la base inferior y en la cara lateral del macizo, producidas respectivamente por las reacciones del peso propio y del empuje hidráulico, se reparten con la siguiente distribución geométrica:



Con estos criterios e hipótesis simplificativas, y siendo γ_h el peso específico del hormigón, la altura H del macizo de anclaje deberá cumplir la siguiente condición:

$$H \geq \text{máx.} \left((E / 4 \cdot \gamma_h)^{1/3}, 3h, (E / \sigma_a)^{1/2} \right)$$

En las tablas de este capítulo se establecen las dimensiones y armaduras necesarias para cada componente, hasta 1.000 mm de diámetro interior, para los valores de 1,6, 2,0 y 2,5 MPa de la máxima presión de diseño (MDP). Las armaduras que se proponen pueden sustituirse por otras de capacidad mecánica equivalente.

- Para el cálculo de las citadas tablas se han tenido en cuenta los siguientes datos:
- Peso específico del hormigón: $\gamma_h = 2.300 \text{ kg/m}^3$
- Peso específico del acero: $\gamma_y = 7.850 \text{ kg/m}^3$
- Redondeo de la altura (H) del macizo = 5 cm
- Tensión admisible del terreno: $\sigma_{adm} = 10 \text{ t/m}^2$
- Límite elástico del acero: $f_y \leq 400 \text{ N/mm}^2$
- Coeficiente de minoración del límite elástico del acero: $\sigma_s = 1,15$
- Coeficiente de mayoración de las cargas: $\gamma_m = 1,5$

Cualquier variación que pueda proponerse sobre las dimensiones del macizo de anclaje indicadas en las tablas, deberá justificarse manteniendo el volumen de hormigón definido en las mismas y requiriendo la conformidad del Servicio correspondiente de Aguas del Torcal.

Para diámetros y presiones superiores deberán justificarse debidamente las dimensiones y armaduras necesarias.

b) Anclaje de componentes alojados: En este caso, la solera del alojamiento (cámara o registro) constituirá el macizo de anclaje, y se dimensionará con los mismos criterios generales que en el caso anterior.

En el caso de que todos los componentes que se alojen en la cámara o registro se enlacen mediante juntas rígidas (bridas o soldaduras), los empujes se podrán transmitir a la solera a través del anclaje de los pasamuros a las paredes



del alojamiento, siempre que los pasamuros dispongan de bridas de anclaje y se dimensionen las paredes de hormigón armado con la sección y armadura suficiente para soportar las solicitaciones a que estarán sometidas.

En el caso de tuberías instaladas en galerías de servicios, cada tubo se instalará sobre dos macizos de apoyo de hormigón armado; la sujeción se efectuará mediante barras de acero, abrazaderas metálicas o abarcones fijados en los apoyos, en los hastiales, o en ambos a la vez. Entre la abrazadera y la tubería se instalará una banda de elastómero para igualar la presión en todo el perímetro. En tuberías de diámetro superior a 300 mm se independizará cualquier macizo de anclaje (no de apoyo) de la solera o de los hastiales de la galería.

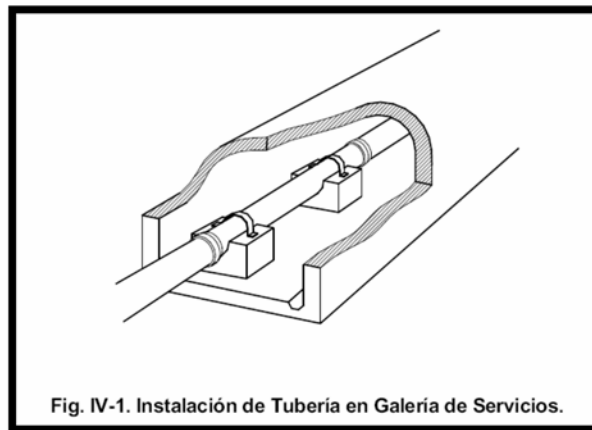


Fig. IV-1. Instalación de Tubería en Galería de Servicios.

El hormigón de los macizos de anclaje será HA 25/P/20/IIa; se tendrá en cuenta las características del terreno por si fuera necesario utilizar con resistencia a los sulfatos.

Cuando la pendiente de la tubería a instalar sea $\geq 20\%$, esta se acerrojará por medio de insertos metálicos en las uniones de los tubos de diámetro ≤ 300 mm. En las conducciones cuyos diámetros sean ≥ 350 mm., se acerrojrán mediante zunchos fijados en dados de hormigón, colocados estos en la junta

de cada tubo.

Cuando por condiciones singulares del proyecto (espacio disponible, características del terreno, diámetros, presiones, materiales, etc.) se requiera un diseño específico de los macizos de anclaje, el proyectista deberá justificar su dimensionamiento y contar con la aprobación del responsable de la

recepción de las obras por parte de Aguas del Torcal.

Dimensionamiento de las armaduras del macizo

Se consideran dos tipos de armaduras: principal y secundaria.

a) Armadura principal (S1): Se dispone de forma simétrica a ambos lados de un dado de hormigón apoyado sobre el macizo de anclaje, en las caras del dado perpendiculares al eje sobre el que se ejerce el

empuje hidráulico.

La sección S1 de cada una de las dos filas de redondos de la armadura simétrica principal se calcula de forma que sea capaz de absorber el par generado por el empuje hidráulico:

$$S_1 \geq \gamma_m \cdot E \cdot h / (f_{yd} \cdot s) \text{ siendo } f_{yd} = f_y / \gamma_s$$

Donde:

- γ_m = coeficiente de mayoración de las cargas
- f_{yd} = límite elástico de cálculo del acero
- f_y = límite elástico del acero
- σ_s = coeficiente de minoración del límite elástico del acero
- s = separación entre las dos filas de la armadura principal

La longitud de anclaje de las barras en el macizo de anclaje será superior o igual a treinta veces el diámetro de las mismas: $l_a \geq 30 \cdot \varnothing$.

La separación considerada entre redondos contiguos de una misma fila es de 10 cm.

En el dado de hormigón se dispondrán cercos u horquillas horizontales con el mismo diámetro y separación que la armadura secundaria.

b) Armadura secundaria (S2): Se dispone de forma simétrica en las caras inferior y superior del macizo de anclaje.

Está compuesta por mallas de 10 x 10 cm y diámetro $\varnothing 2$ equivalente a la mitad del diámetro de los redondos de la armadura principal: $\varnothing 2 = \varnothing 1 / 2$

Para todas las armaduras se considerará un recubrimiento mínimo de hormigón de 3 cm.

A continuación, se representa gráficamente la disposición de las armaduras señaladas.

7.2 ALOJAMIENTOS

Todos los elementos de maniobra y control definidos anteriormente estarán ubicados en alojamientos que permitan su acceso, maniobra o sustitución en su caso.

Se normalizan dos grupos de alojamientos en función del diámetro de la conducción: el primero para diámetros ≤ 300 mm. y el segundo para diámetros ≥ 300 mm. Como norma general, en redes de distribución se utilizará un alojamiento por cada elemento de maniobra, mientras que en conducciones de aducción y arterias podrán utilizarse alojamientos para varios elementos.

Se distinguen tres tipos de alojamientos: cámaras, registros y arquetas. Cámaras son aquellos alojamientos visitables que, aún cuando su acceso puede realizarse a través de una tapa normalizada, junto a ésta se dispone de una cubierta a base de losas desmontables de hormigón armado (cobijas), que puedan ser retiradas, en caso necesario, para realizar operaciones de mantenimiento o sustitución de las mismas.

Registros son aquellos alojamientos visitables cuyo acceso, tanto de personas como de material, se realiza única y exclusivamente a través de la abertura que ocupa la tapa normalizada.



Arquetas son aquellos alojamientos no visitables que se emplean principalmente en acometidas.

El tipo de alojamiento será en función del diámetro de la conducción, elemento a alojar y maniobrabilidad del mismo. En los casos en los que se alojen dos o más elementos siempre se ejecutarán en cámaras, independientemente de su diámetro y de la red de abastecimiento en que se instalen.

A continuación, se incluyen esquemas de las instalaciones más frecuentes con una simbología específica para este tipo de representaciones. En el Anexo de estas Normas se recogen los planos de obra civil de los registros y cámaras habitualmente instalados.

8 CLORACIÓN

Se describe a continuación el equipo de cloración automático a disponer en alije de agua sanitaria.

- Equipo de dosificación y control RITASA PCR-PH-CI DW INEX para aljibe de agua sanitaria de 1900 m3 de capacidad, compuesto por:

Controlador electrónico RITASA PCR pH-CI DW.

Equipado con 1 tarjeta de cloro libre y 1 tarjeta de pH, para comandar los relés de accionamiento de las bombas dosificadoras.

Dotado de regulación y control inductivo del caudal de medición, y de tres programas diferentes de dosificación.

Montado sobre panel con portasondas, incluyendo filtro de protección DUNA 1/2" 20 µm.

- Electrodo potenciométrico Cl₂.
- Electrodo de pH.
- Kit con válvula de entrada para la toma de muestras y devolución de agua de medida incluido en el cuadro. Así como salida toma de muestras. Datos técnicos:
 - Alimentación: 220 V / 50 Hz / ±15%
 - Consumo eléctrico: 4'5 VA aprox.
 - Campo de lectura pH: 0 – 14
 - Campo de lectura Cl: 0 - 2 / 0 - 10 mg/l
 - Precisión pH: 0'05
 - Precisión Cl: ± 5%
 - Peso aprox.: 8 Kg.
 - Señales de salida: 0 - 20 mA.
- Estaciones dosificadoras RITASA completas, para hipoclorito sódico y regulador de pH respectivamente, compuesta cada una por:
 - Bomba dosificadora de membrana TPG 800, con accionamiento electromagnético, regulación de impulsos y entrada para sonda de nivel.
Estará comandada por el contador emisor de impulsos.
 - Depósito de polietileno cilíndrico 539-UNI, para mezcla de producto.

- Caña de aspiración con sonda de nivel para depósito.
- Filtro de aspiración, inyector y conductos.
- Características de la estación
 - o Caudal máx. bomba - 15 l/h. a 5 bar
 - o Presión máx. - 12 bar.
 - o Tensión - 220 V - 50 Hz.
 - o Potencia absorbida - 23,9 W
 - o Capacidad depósito - 500 l.
- Bombas de recirculación, trabajando en paralelo, con prefiltro RITASA MAGNUS 2-1250 T, para homogeneización de la masa de agua del aljibe (20% volumen total a la hora) y envío de agua a sondas de lectura.
Presenta cuerpo en material sintético y fibra de vidrio, eje en acero inox. y rodete en bronce. Motor a 2.850 r.p.m.

Datos técnicos x unidad

- Caudal -- 132 m3/h. a 14 m.c.a
- Potencia -- 12,5 C.V.
- Protección -- IP 55
- Conexión -- 110
- Temp. mín/máx. -- 5-30 °C
- Tensión -- 220/380 V. 50 Hz
- Cuadro eléctrico de protección y maniobra RITASA EUR-PCR-T 3B.
Comprende:
 - Interruptor general.
 - Interruptor y magnetotérmico para las bombas centrífugas.
 - Pilotos verde/rojo indicadores de marcha/paro de bombas centrífugas.
 - Salida libre de tensión, contacto NA/NC de estado de funcionamiento de bombas centrífugas.
 - Interruptores para las bombas dosificadoras y sistema de control PCR.
- Fotómetro portátil para calibración del equipo y medidas manuales de pH y Cloro.
Incluyendo maletín de transporte, probetas graduadas, reactivos para 50 mediciones y accesorios.



9 ANEXO DE CÁLCULO



07E70025106700N0C3T5E8S5M1





Listado general de la instalación

Urbanización del Centro Logístico de Antequera

1. DESCRIPCIÓN DE LA RED HIDRÁULICA

- Título: Urbanización del Centro Logístico de Antequera

- Viscosidad del fluido: 1.15000000 x10⁻⁶ m²/s
- N° de Reynolds de transición: 2500.0

La velocidad de la instalación deberá quedar por encima del mínimo establecido, para evitar sedimentación, incrustaciones y estancamiento, y por debajo del máximo, para que no se produzca erosión.

2. DESCRIPCIÓN DE LOS MATERIALES EMPLEADOS

Los materiales utilizados para esta instalación son:

FUNDICIÓN DUCTIL - Rugosidad: 0.08000 mm

Descripción	Diámetros mm
FD DN150	150.0
FD DN200	200.0
FD DN300	300.0

El diámetro a utilizar se calculará de forma que la velocidad en la conducción no exceda la velocidad máxima y supere la velocidad mínima establecidas para el cálculo.

3. FORMULACIÓN

La formulación utilizada se basa en la fórmula de Darcy y el factor de fricción según Colebrook-White:

$$h = f \cdot \frac{8 \cdot L \cdot Q^2}{\pi^2 \cdot g \cdot D^5}$$

$$Re = \frac{v \cdot D}{\nu}$$

$$f_l = \frac{64}{Re}$$

$$\frac{1}{(ft)^{1/2}} = -2 \cdot \log \left(\frac{K}{3.7 \cdot D} + \frac{2.51}{Re \cdot (ft)^{1/2}} \right)$$



Listado general de la instalación

Urbanización del Centro Logístico de Antequera

donde:

- h es la pérdida de altura de presión en m.c.a.
- f es el factor de fricción
- L es la longitud resistente en m
- Q es el caudal en m³/s
- g es la aceleración de la gravedad
- D es el diámetro de la conducción en m
- Re es el número de Reynolds, que determina el grado de turbulencia en el flujo
- v es la velocidad del fluido en m/s
- ν es la viscosidad cinemática del fluido en m²/s
- fl es el factor de fricción en régimen laminar (Re < 2500.0)
- ft es el factor de fricción en régimen turbulento (Re >= 2500.0)
- k es la rugosidad absoluta de la conducción en m

En cada conducción se determina el factor de fricción en función del régimen del fluido en dicha conducción, adoptando fl o ft según sea necesario para calcular la caída de presión.

Se utiliza como umbral de turbulencia un n° de Reynolds igual a 2500.0.

4. COMBINACIONES

A continuación se detallan las hipótesis utilizadas en los consumos, y las combinaciones que se han realizado ponderando los valores consignados para cada hipótesis.

Combinación	Hipótesis Industrial UE1	Hipótesis Hidrante 1 UE1	Hipótesis Hidrante 2 UE1	Hipótesis Industrial UE2	Hipótesis Hidrante 1 UE2	Hipótesis Hidrante 2 UE2
Combinación 1_100% Industrial	1.00	0.00	0.00	1.00	0.00	0.00
Combinación 2_50% Industrial + 2 Hidrantes	0.50	1.00	1.00	0.50	0.00	0.00
Combinación 3_100% Industrial UE1	1.00	0.00	0.00	0.00	0.00	0.00
Combinación 4_50% Industrial + 2 Hidrantes UE1	0.50	1.00	1.00	0.00	0.00	0.00
Combinación 5_100% Industrial UE2	0.00	0.00	0.00	1.00	0.00	0.00
Combinación 6_50% Industrial + 2 Hidrantes UE2	0.00	0.00	0.00	0.50	1.00	1.00

5. RESULTADOS

5.1 Listado de nudos

Combinación: Combinación 1_100% Industrial

Nudo	Cota m	Caudal dem. l/s	Alt. piez. m.c.a.	Pre. disp. m.c.a.	Coment.
1.1	449.40	0.94000	494.71	45.31	
1.2	448.00	0.94000	494.67	46.67	
1.3	446.00	0.94000	494.63	48.63	
1.4	446.20	0.94000	494.62	48.42	
1.5	448.60	0.94000	494.66	46.06	
2.1	460.80	1.28300	494.84	34.04	
2.2	454.80	1.28300	494.77	39.97	
2.3	451.20	1.28300	494.74	43.54	
2.4	450.60	1.28300	494.80	44.20	
3.1	446.20	2.16000	494.62	48.42	
3.2	448.60	2.16000	494.66	46.06	



La autenticidad de este documento se puede comprobar con el código 07E70025106700NOC3T5E8S5M1 en la web del Ayto. Antequera

FIRMANTE - FECHA
 CARMEN MARIA CAÑADAS BARON-SECRETARIA ACCTAL. - 04/07/2023
 serialNumber=S2833002E,CN=Sello de tiempo TS@ - @firma,OU=Secretaría General de Administración Digital,O=Secretaría de Estado de Función Pública,C=ES - 04/07/2023 13:53:57
 APROBACION DEFINITIVA POR JUNTA GOBIERNO LOCAL, EN SESION EXTRAORDINARIA Y URGENTE, DE FECHA 02 DE JUNIO DE 2023

DOCUMENTO: 20232429031
Fecha: 04/07/2023
Hora: 13:53





Listado general de la instalación

Urbanización del Centro Logístico de Antequera

Nudo	Cota m	Caudal dem. l/s	Alt. piez. m.c.a.	Pre. disp. m.c.a.	Coment.
3.3	450.60	2.16000	494.85	44.25	
3.4	451.40	2.16000	495.04	43.64	
3.5	452.00	2.16000	495.40	43.40	
3.6	452.80	2.16000	495.92	43.12	
3.7	453.80	2.16000	496.79	42.99	
3.8	457.00	2.16000	498.06	41.06	
3.9	462.00	2.16000	499.47	37.47	
3.10	469.40	2.16000	498.25	28.85	Pres. min.
3.11	454.80	2.16000	496.62	41.82	
3.12	451.40	2.16000	496.12	44.72	
3.13	446.00	2.16000	495.90	49.90	
3.14	440.20	2.16000	495.53	55.33	
3.15	441.00	2.16000	495.12	54.12	
3.16	441.80	2.16000	494.85	53.05	
3.17	442.80	2.16000	494.70	51.90	
3.18	443.60	2.16000	494.64	51.04	
3.19	444.40	2.16000	494.62	50.22	
4.1	459.20	0.93000	494.94	35.74	
4.2	453.80	0.93000	494.94	41.14	
5.2	459.60	1.03000	495.07	35.47	
5.3	452.00	1.03000	495.09	43.09	
5.4	453.80	1.03000	494.95	41.15	
6.1	452.20	1.59000	495.22	43.02	
6.2	452.80	1.59000	495.59	42.79	
6.3	453.40	1.59000	495.74	42.34	
6.4	454.40	1.59000	495.64	41.24	
6.5	456.60	1.59000	495.62	39.02	
6.6	457.20	1.59000	495.29	38.09	
7.1	453.60	1.78000	495.74	42.14	
7.2	454.20	1.78000	495.63	41.43	
7.3	454.60	1.78000	495.62	41.02	
7.4	453.20	1.78000	496.09	42.89	
7.5	451.20	1.78000	496.67	45.47	
7.6	452.00	1.78000	497.55	45.55	
7.7	455.20	1.78000	498.10	42.90	
7.8	461.60	1.78000	499.36	37.76	
7.9	456.20	1.78000	497.83	41.63	
7.10	453.60	1.78000	496.54	42.94	
8.1	468.20	0.64000	498.65	30.45	
8.2	465.60	0.64000	498.81	33.21	
9.1	460.60	1.63000	498.94	38.34	
9.2	455.20	1.63000	498.09	42.89	
9.3	452.00	1.63000	497.55	45.55	
9.4	448.80	1.63000	497.44	48.64	
9.5	453.40	1.63000	497.67	44.27	
9.6	458.20	1.63000	497.99	39.79	
9.7	467.20	1.63000	498.70	31.50	



Listado general de la instalación

Urbanización del Centro Logístico de Antequera

Nudo	Cota m	Caudal dem. l/s	Alt. piez. m.c.a.	Pre. disp. m.c.a.	Coment.
9.8	467.20	1.63000	498.95	31.75	
10.1	467.40	0.63000	498.67	31.27	
10.2	458.80	0.63000	498.66	39.86	
11.1	467.20	0.63000	498.80	31.60	
11.2	467.20	0.63000	498.69	31.49	
11.3	458.20	0.63000	498.65	40.45	
CO.1	443.00	0.04000	496.35	53.35	
D.1	446.00	0.04000	495.90	49.90	
D.2	451.40	0.04000	496.12	44.72	
D.3	448.00	0.04000	496.56	48.56	
HD9_3	463.80	0.00000	498.63	34.83	
HID1_1	448.80	0.00000	494.69	45.89	
HID1_2	447.40	0.00000	494.66	47.26	
HID1_3	446.40	0.00000	494.64	48.24	
HID1_4	445.60	0.00000	494.63	49.03	
HID1_5	447.40	0.00000	494.64	47.24	
HID2_1	458.40	0.00000	494.80	36.40	
HID2_2	452.40	0.00000	494.75	42.35	
HID2_3	450.40	0.00000	494.73	44.33	
HID2_4	450.20	0.00000	494.76	44.56	
HID2_5	450.80	0.00000	494.86	44.06	
HID3_1	449.60	0.00000	494.73	45.13	
HID3_2	450.20	0.00000	494.81	44.61	
HID3_3	451.00	0.00000	494.94	43.94	
HID3_4	451.80	0.00000	495.22	43.42	
HID3_5	452.40	0.00000	495.65	43.25	
HID3_7	452.30	0.00000	496.26	43.96	
HID3_8	455.00	0.00000	497.47	42.47	
HID3_9	459.80	0.00000	498.85	39.05	
HID3_10	463.60	0.00000	497.58	33.98	
HID3_11	453.20	0.00000	496.32	43.12	
HID3_12	449.20	0.00000	496.01	46.81	
HID3_13	442.20	0.00000	495.84	53.64	
HID3_14	440.60	0.00000	495.31	54.71	
HID3_15	441.40	0.00000	494.99	53.59	
HID3_16	442.40	0.00000	494.78	52.38	
HID3_18	444.00	0.00000	494.63	50.63	
HID3_19	444.80	0.00000	494.62	49.82	
HID4	461.40	0.00000	494.90	33.50	
HID5_1	457.00	0.00000	494.94	37.94	
HID5_2	460.20	0.00000	494.99	34.79	
HID6_1	452.40	0.00000	495.41	43.01	
HID6_2	453.00	0.00000	495.84	42.84	
HID6_3	453.80	0.00000	495.69	41.89	
HID6_4	454.40	0.00000	495.63	41.23	
HID6_5	455.00	0.00000	495.60	40.60	
HID6_6	456.20	0.00000	495.45	39.25	



La autenticidad de este documento se puede comprobar con el código 07E70025106700NOC3T5E8S5M1 en la web del Ayto. Antequera

FIRMANTE - FECHA
 CARMEN MARIA CAÑADAS BARON-SECRETARIA ACCTAL. - 04/07/2023
 serialNumber=S2833002E,CN=Sello de tiempo TS@ - @firma,OU=Secretaría General de Administración Digital,O=Secretaría de Estado de Función Pública,C=ES - 04/07/2023 13:53:57
 APROBACION DEFINITIVA POR JUNTA GOBIERNO LOCAL, EN SESION EXTRAORDINARIA Y URGENTE, DE FECHA 02 DE JUNIO DE 2023

DOCUMENTO: 20232429031
 Fecha: 04/07/2023
 Hora: 13:53





Listado general de la instalación

Urbanización del Centro Logístico de Antequera

Nudo	Cota m	Caudal dem. l/s	Alt. piez. m.c.a.	Pre. disp. m.c.a.	Coment.
HID6_7	458.40	0.00000	495.18	36.78	
HID7_1	454.20	0.00000	495.88	41.68	
HID7_2	452.20	0.00000	496.38	44.18	
HID7_3	450.00	0.00000	497.04	47.04	
HID7_4	450.80	0.00000	497.41	46.61	
HID7_5	453.20	0.00000	497.83	44.63	
HID7_6	457.80	0.00000	498.52	40.72	
HID7_7	458.80	0.00000	498.60	39.80	
HID7_8	454.60	0.00000	497.19	42.59	
HID8_1	465.00	0.00000	499.01	34.01	
HID8_2	468.00	0.00000	498.60	30.60	
HID9_1	465.00	0.00000	499.12	34.12	
HID9_2	467.20	0.00000	498.82	31.62	
HID9_4	460.60	0.00000	498.21	37.61	
HID9_5	455.80	0.00000	497.83	42.03	
HID9_6	451.00	0.00000	497.55	46.55	
HID9_7	448.40	0.00000	497.36	48.96	
HID10_1	453.00	0.00000	498.66	45.66	
HID10_2	454.00	0.00000	498.66	44.66	
HID10_3	465.00	0.00000	498.65	33.65	
HID11_1	468.80	0.00000	498.74	29.94	
HID11_2	462.80	0.00000	498.65	35.85	
HID11_3	465.00	0.00000	498.67	33.67	
HIDE_1	452.20	0.00000	496.67	44.47	
HIDE_2	444.60	0.00000	496.46	51.86	
HIDE_3	442.20	0.00000	496.24	54.04	
HIDE_4	439.60	0.00000	496.07	56.47	Pres. máx.
HIDE_5	439.80	0.00000	495.85	56.05	
N1	460.40	---	494.94	34.54	
N2	462.10	---	499.90	37.80	
N5	451.00	---	494.98	43.98	
N7	449.60	---	497.26	47.66	
N8	460.60	---	498.94	38.34	
N10	462.20	---	499.30	37.10	
N11	462.20	---	499.51	37.31	
N12	455.00	---	495.63	40.63	
N13	453.00	---	496.25	43.25	
N14	462.60	---	498.62	36.02	
N15	449.40	---	494.71	45.31	
N20	445.60	---	494.62	49.02	
N21	449.60	---	494.72	45.12	
N23	449.80	---	494.72	44.92	
N27	451.00	---	494.99	43.99	
N28	462.20	---	499.41	37.21	
N31	465.60	---	498.83	33.23	
N32	462.80	---	498.65	35.85	
N35	456.60	---	498.66	42.06	



Listado general de la instalación

Urbanización del Centro Logístico de Antequera

Nudo	Cota m	Caudal dem. l/s	Alt. piez. m.c.a.	Pre. disp. m.c.a.	Coment.
N36	458.80	---	498.66	39.86	
N39	467.40	---	498.67	31.27	
N41	470.00	---	498.69	28.69	
N53	467.60	---	498.65	31.05	
N57	470.20	---	498.55	28.35	
N58	455.60	---	496.75	41.15	
N84	450.20	---	494.73	44.53	
N86	449.80	---	494.73	44.93	
N151	439.80	---	495.80	56.00	
NC1	459.20	1.03000	494.94	35.74	
NC2	451.00	0.00000	494.96	43.96	
NC3	453.00	0.00000	495.87	42.87	
SG1	460.90	-101.86244	500.10	39.20	
SO.1	439.60	0.04000	495.96	56.36	

Combinación: Combinación 2_50% Industrial + 2 Hidrantes

Nudo	Cota m	Caudal dem. l/s	Alt. piez. m.c.a.	Pre. disp. m.c.a.	Coment.
1.1	449.40	0.47000	497.87	48.47	
1.2	448.00	0.47000	497.84	49.84	
1.3	446.00	0.47000	497.80	51.80	
1.4	446.20	0.47000	497.80	51.60	
1.5	448.60	0.47000	497.84	49.24	
2.1	460.80	0.64150	497.94	37.14	
2.2	454.80	0.64150	497.91	43.11	
2.3	451.20	0.64150	497.89	46.69	
2.4	450.60	0.64150	497.92	47.32	
3.1	446.20	1.08000	497.80	51.60	
3.2	448.60	1.08000	497.84	49.24	
3.3	450.60	1.08000	497.95	47.35	
3.4	451.40	1.08000	498.04	46.64	
3.5	452.00	1.08000	498.18	46.18	
3.6	452.80	1.08000	498.38	45.58	
3.7	453.80	1.08000	498.69	44.89	
3.8	457.00	1.08000	499.12	42.12	
3.9	462.00	1.08000	499.58	37.58	
3.10	469.40	1.08000	498.18	28.78	Pres. min.
3.11	454.80	1.08000	497.92	43.12	
3.12	451.40	1.08000	497.84	46.44	
3.13	446.00	1.08000	497.81	51.81	
3.14	440.20	1.08000	497.77	57.57	
3.15	441.00	1.08000	497.74	56.74	
3.16	441.80	1.08000	497.73	55.93	
3.17	442.80	1.08000	497.72	54.92	
3.18	443.60	1.08000	497.73	54.13	
3.19	444.40	1.08000	497.74	53.34	
4.1	459.20	0.46500	497.99	38.79	



La autenticidad de este documento se puede comprobar con el código 07E70025106700NOC3T5E8S5M1 en la web del Ayto. Antequera

FIRMANTE - FECHA
 CARMEN MARIA CAÑADAS BARON-SECRETARIA ACCTAL. - 04/07/2023
 serialNumber=S2833002E,CN=Sello de tiempo TS@ - @firma,OU=Secretaría General de Administración Digital,O=Secretaría de Estado de Función Pública,C=ES - 04/07/2023 13:53:57
 APROBACION DEFINITIVA POR JUNTA GOBIERNO LOCAL, EN SESION EXTRAORDINARIA Y URGENTE, DE FECHA 02 DE JUNIO DE 2023

DOCUMENTO: 20232429031
Fecha: 04/07/2023
Hora: 13:53





Listado general de la instalación

Urbanización del Centro Logístico de Antequera

Nudo	Cota m	Caudal dem. l/s	Alt. piez. m.c.a.	Pre. disp. m.c.a.	Coment.
4.2	453.80	0.46500	497.99	44.19	
5.2	459.60	0.51500	498.04	38.44	
5.3	452.00	0.51500	498.05	46.05	
5.4	453.80	0.51500	497.99	44.19	
6.1	452.20	0.79500	498.11	45.91	
6.2	452.80	0.79500	498.25	45.45	
6.3	453.40	0.79500	498.30	44.90	
6.4	454.40	0.79500	498.24	43.84	
6.5	456.60	0.79500	498.22	41.62	
6.6	457.20	0.79500	498.11	40.91	
7.1	453.60	0.89000	498.30	44.70	
7.2	454.20	0.89000	498.24	44.04	
7.3	454.60	0.89000	498.22	43.62	
7.4	453.20	0.89000	498.33	45.13	
7.5	451.20	0.89000	498.46	47.26	
7.6	452.00	0.89000	498.79	46.79	
7.7	455.20	0.89000	499.07	43.87	
7.8	461.60	0.89000	499.70	38.10	
7.9	456.20	0.89000	499.12	42.92	
7.10	453.60	0.89000	498.62	45.02	
8.1	468.20	0.32000	498.04	29.84	
8.2	465.60	0.32000	498.60	33.00	
9.1	460.60	0.81500	499.46	38.86	
9.2	455.20	0.81500	499.07	43.87	
9.3	452.00	0.81500	498.79	46.79	
9.4	448.80	0.81500	498.60	49.80	
9.5	453.40	0.81500	498.60	45.20	
9.6	458.20	0.81500	498.61	40.41	
9.7	467.20	0.81500	498.81	31.61	
9.8	467.20	0.81500	499.18	31.98	
10.1	467.40	0.31500	498.27	30.87	
10.2	458.80	0.31500	498.28	39.48	
11.1	467.20	0.31500	498.64	31.44	
11.2	467.20	0.31500	498.59	31.39	
11.3	458.20	0.31500	498.41	40.21	
CO.1	443.00	0.02000	497.88	54.88	
D.1	446.00	0.02000	497.81	51.81	
D.2	451.40	0.02000	497.84	46.44	
D.3	448.00	0.02000	497.91	49.91	
HD9_3	463.80	0.00000	498.67	34.87	
HID1_1	448.80	0.00000	497.86	49.06	
HID1_2	447.40	0.00000	497.83	50.43	
HID1_3	446.40	0.00000	497.81	51.41	
HID1_4	445.60	0.00000	497.80	52.20	
HID1_5	447.40	0.00000	497.82	50.42	
HID2_1	458.40	0.00000	497.93	39.53	
HID2_2	452.40	0.00000	497.90	45.50	



Listado general de la instalación

Urbanización del Centro Logístico de Antequera

Nudo	Cota m	Caudal dem. l/s	Alt. piez. m.c.a.	Pre. disp. m.c.a.	Coment.
HID2_3	450.40	0.00000	497.89	47.49	
HID2_4	450.20	0.00000	497.90	47.70	
HID2_5	450.80	0.00000	497.95	47.15	
HID3_1	449.60	0.00000	497.88	48.28	
HID3_2	450.20	0.00000	497.92	47.72	
HID3_3	451.00	0.00000	497.99	46.99	
HID3_4	451.80	0.00000	498.11	46.31	
HID3_5	452.40	0.00000	498.28	45.88	
HID3_7	452.30	0.00000	498.50	46.20	
HID3_8	455.00	0.00000	498.92	43.92	
HID3_9	459.80	0.00000	499.38	39.58	
HID3_10	463.60	0.00000	498.07	34.47	
HID3_11	453.20	0.00000	497.87	44.67	
HID3_12	449.20	0.00000	497.83	48.63	
HID3_13	442.20	0.00000	497.81	55.61	
HID3_14	440.60	0.00000	497.75	57.15	
HID3_15	441.40	0.00000	497.73	56.33	
HID3_16	442.40	0.00000	497.72	55.32	
HID3_18	444.00	0.00000	497.73	53.73	
HID3_19	444.80	0.00000	497.76	52.96	
HID4	461.40	0.00000	497.97	36.57	
HID5_1	457.00	0.00000	497.99	40.99	
HID5_2	460.20	0.00000	498.01	37.81	
HID6_1	452.40	0.00000	498.18	45.78	
HID6_2	453.00	0.00000	498.34	45.34	
HID6_3	453.80	0.00000	498.27	44.47	
HID6_4	454.40	0.00000	498.23	43.83	
HID6_5	455.00	0.00000	498.22	43.22	
HID6_6	456.20	0.00000	498.17	41.97	
HID6_7	458.40	0.00000	498.07	39.67	
HID7_1	454.20	0.00000	498.28	44.08	
HID7_2	452.20	0.00000	498.39	46.19	
HID7_3	450.00	0.00000	498.55	48.55	
HID7_4	450.80	0.00000	498.69	47.89	
HID7_5	453.20	0.00000	498.93	45.73	
HID7_6	457.80	0.00000	499.27	41.47	
HID7_7	458.80	0.00000	499.41	40.61	
HID7_8	454.60	0.00000	498.87	44.27	
HID8_1	465.00	0.00000	498.91	33.91	
HID8_2	468.00	16.67000	498.00	30.00	
HID9_1	465.00	0.00000	499.40	34.40	
HID9_2	467.20	0.00000	499.00	31.80	
HID9_4	460.60	0.00000	498.63	38.03	
HID9_5	455.80	0.00000	498.61	42.81	
HID9_6	451.00	0.00000	498.60	47.60	
HID9_7	448.40	0.00000	498.60	50.20	
HID10_1	453.00	0.00000	498.20	45.20	



La autenticidad de este documento se puede comprobar con el código 07E70025106700N0C3T5E8S5M1 en la web del Ayto. Antequera

FIRMANTE - FECHA
 CARMEN MARIA CAÑADAS BARON-SECRETARIA ACCTAL. - 04/07/2023
 serialNumber=S2833002E,CN=Sello de tiempo TS@ - @firma,OU=Secretaría General de Administración Digital,O=Secretaría de Estado de Función Pública,C=ES - 04/07/2023 13:53:57
 APROBACION DEFINITIVA POR JUNTA GOBIERNO LOCAL, EN SESION EXTRAORDINARIA Y URGENTE, DE FECHA 02 DE JUNIO DE 2023

DOCUMENTO: 20232429031
 Fecha: 04/07/2023
 Hora: 13:53





Listado general de la instalación

Urbanización del Centro Logístico de Antequera

Nudo	Cota m	Caudal dem. l/s	Alt. piez. m.c.a.	Pre. disp. m.c.a.	Coment.
HID10_2	454.00	0.00000	498.08	44.08	
HID10_3	465.00	16.67000	497.85	32.85	
HID11_1	468.80	0.00000	498.62	29.82	
HID11_2	462.80	0.00000	498.56	35.76	
HID11_3	465.00	0.00000	498.28	33.28	
HIDE_1	452.20	0.00000	497.93	45.73	
HIDE_2	444.60	0.00000	497.90	53.30	
HIDE_3	442.20	0.00000	497.87	55.67	
HIDE_4	439.60	0.00000	497.84	58.24	Pres. máx.
HIDE_5	439.80	0.00000	497.81	58.01	
N1	460.40	---	497.99	37.59	
N2	462.10	---	499.96	37.86	
N5	451.00	---	498.01	47.01	
N7	449.60	---	498.60	49.00	
N8	460.60	---	499.46	38.86	
N10	462.20	---	499.61	37.41	
N11	462.20	---	499.76	37.56	
N12	455.00	---	498.22	43.22	
N13	453.00	---	498.50	45.50	
N14	462.60	---	498.65	36.05	
N15	449.40	---	497.87	48.47	
N20	445.60	---	497.80	52.20	
N21	449.60	---	497.87	48.27	
N23	449.80	---	497.88	48.08	
N27	451.00	---	498.01	47.01	
N28	462.20	---	499.49	37.29	
N31	465.60	---	498.66	33.06	
N32	462.80	---	498.58	35.78	
N35	456.60	---	498.29	41.69	
N36	458.80	---	498.28	39.48	
N39	467.40	---	498.27	30.87	
N41	470.00	---	498.27	28.27	
N53	467.60	---	498.05	30.45	
N57	470.20	---	498.23	28.03	
N58	455.60	---	497.94	42.34	
N84	450.20	---	497.88	47.68	
N86	449.80	---	497.89	48.09	
N151	439.80	---	497.80	58.00	
NC1	459.20	0.51500	497.99	38.79	
NC2	451.00	0.00000	498.00	47.00	
NC3	453.00	0.00000	498.35	45.35	
SG1	460.90	-84.27144	500.10	39.20	
SO.1	439.60	0.02000	497.83	58.23	



Listado general de la instalación

Urbanización del Centro Logístico de Antequera

Combinación: Combinación 3_100% Industrial UE1

Nudo	Cota m	Caudal dem. l/s	Alt. piez. m.c.a.	Pre. disp. m.c.a.	Coment.
1.1	449.40	0.94000	498.20	48.80	
1.2	448.00	0.94000	498.10	50.10	
1.3	446.00	0.94000	497.96	51.96	
1.4	446.20	0.94000	497.94	51.74	
1.5	448.60	0.94000	498.07	49.47	
2.1	460.80	0.00000	498.49	37.69	
2.2	454.80	0.00000	498.40	43.60	
2.3	451.20	0.00000	498.31	47.11	
2.4	450.60	0.00000	498.37	47.77	
3.1	446.20	2.16000	497.93	51.73	
3.2	448.60	2.16000	498.07	49.47	
3.3	450.60	2.16000	498.35	47.75	
3.4	451.40	2.16000	498.52	47.12	
3.5	452.00	2.16000	498.65	46.65	
3.6	452.80	2.16000	498.89	46.09	
3.7	453.80	2.16000	499.17	45.37	
3.8	457.00	2.16000	499.48	42.48	
3.9	462.00	2.16000	499.89	37.89	
3.10	469.40	2.16000	499.30	29.90	Pres. min.
3.11	454.80	2.16000	498.36	43.56	
3.12	451.40	2.16000	498.09	46.69	
3.13	446.00	2.16000	497.99	51.99	
3.14	440.20	2.16000	497.86	57.66	
3.15	441.00	2.16000	497.74	56.74	
3.16	441.80	2.16000	497.69	55.89	
3.17	442.80	2.16000	497.68	54.88	
3.18	443.60	2.16000	497.69	54.09	
3.19	444.40	2.16000	497.74	53.34	
4.1	459.20	0.00000	498.56	39.36	
4.2	453.80	0.00000	498.54	44.74	
5.2	459.60	0.00000	498.70	39.10	
5.3	452.00	0.00000	498.63	46.63	
5.4	453.80	0.00000	498.54	44.74	
6.1	452.20	0.00000	498.73	46.53	
6.2	452.80	0.00000	498.93	46.13	
6.3	453.40	0.00000	499.05	45.65	
6.4	454.40	0.00000	499.05	44.65	
6.5	456.60	0.00000	499.05	42.45	
6.6	457.20	0.00000	498.87	41.67	
7.1	453.60	0.00000	499.05	45.45	
7.2	454.20	0.00000	499.05	44.85	
7.3	454.60	0.00000	499.05	44.45	
7.4	453.20	0.00000	499.25	46.05	
7.5	451.20	0.00000	499.45	48.25	
7.6	452.00	0.00000	499.70	47.70	



La autenticidad de este documento se puede comprobar con el código 07E70025106700NOC3T5E8S5M1 en la web del Ayto. Antequera

FIRMANTE - FECHA
 CARMEN MARIA CAÑADAS BARON-SECRETARIA ACCTAL. - 04/07/2023
 serialNumber=S2833002E,CN=Sello de tiempo TS@ - @firma,OU=Secretaría General de Administración Digital,O=Secretaría de Estado de Función Pública,C=ES - 04/07/2023 13:53:57
 APROBACION DEFINITIVA POR JUNTA GOBIERNO LOCAL, EN SESION EXTRAORDINARIA Y URGENTE, DE FECHA 02 DE JUNIO DE 2023

DOCUMENTO: 20232429031
Fecha: 04/07/2023
Hora: 13:53





Listado general de la instalación

Urbanización del Centro Logístico de Antequera

Nudo	Cota m	Caudal dem. l/s	Alt. piez. m.c.a.	Pre. disp. m.c.a.	Coment.
7.7	455.20	0.00000	499.81	44.61	
7.8	461.60	0.00000	499.95	38.35	
7.9	456.20	0.00000	499.57	43.37	
7.10	453.60	0.00000	499.20	45.60	
8.1	468.20	0.64000	499.60	31.40	
8.2	465.60	0.64000	499.68	34.08	
9.1	460.60	0.00000	499.91	39.31	
9.2	455.20	0.00000	499.81	44.61	
9.3	452.00	0.00000	499.70	47.70	
9.4	448.80	0.00000	499.62	50.82	
9.5	453.40	0.00000	499.64	46.24	
9.6	458.20	0.00000	499.67	41.47	
9.7	467.20	0.00000	499.75	32.55	
9.8	467.20	0.00000	499.85	32.65	
10.1	467.40	0.63000	499.63	32.23	
10.2	458.80	0.63000	499.64	40.84	
11.1	467.20	0.63000	499.69	32.49	
11.2	467.20	0.63000	499.68	32.48	
11.3	458.20	0.63000	499.65	41.45	
CO.1	443.00	0.04000	498.24	55.24	
D.1	446.00	0.04000	497.99	51.99	
D.2	451.40	0.04000	498.09	46.69	
D.3	448.00	0.04000	498.35	50.35	
HD9_3	463.80	0.00000	499.70	35.90	
HID1_1	448.80	0.00000	498.15	49.35	
HID1_2	447.40	0.00000	498.06	50.66	
HID1_3	446.40	0.00000	498.00	51.60	
HID1_4	445.60	0.00000	497.94	52.34	
HID1_5	447.40	0.00000	498.00	50.60	
HID2_1	458.40	0.00000	498.44	40.04	
HID2_2	452.40	0.00000	498.35	45.95	
HID2_3	450.40	0.00000	498.27	47.87	
HID2_4	450.20	0.00000	498.31	48.11	
HID2_5	450.80	0.00000	498.43	47.63	
HID3_1	449.60	0.00000	498.22	48.62	
HID3_2	450.20	0.00000	498.30	48.10	
HID3_3	451.00	0.00000	498.46	47.46	
HID3_4	451.80	0.00000	498.59	46.79	
HID3_5	452.40	0.00000	498.77	46.37	
HID3_7	452.30	0.00000	499.07	46.77	
HID3_8	455.00	0.00000	499.33	44.33	
HID3_9	459.80	0.00000	499.71	39.91	
HID3_10	463.60	0.00000	498.92	35.32	
HID3_11	453.20	0.00000	498.20	45.00	
HID3_12	449.20	0.00000	498.04	48.84	
HID3_13	442.20	0.00000	497.97	55.77	
HID3_14	440.60	0.00000	497.79	57.19	



Listado general de la instalación

Urbanización del Centro Logístico de Antequera

Nudo	Cota m	Caudal dem. l/s	Alt. piez. m.c.a.	Pre. disp. m.c.a.	Coment.
HID3_15	441.40	0.00000	497.71	56.31	
HID3_16	442.40	0.00000	497.68	55.28	
HID3_18	444.00	0.00000	497.71	53.71	
HID3_19	444.80	0.00000	497.80	53.00	
HID4	461.40	0.00000	498.53	37.13	
HID5_1	457.00	0.00000	498.55	41.55	
HID5_2	460.20	0.00000	498.61	38.41	
HID6_1	452.40	0.00000	498.83	46.43	
HID6_2	453.00	0.00000	499.03	46.03	
HID6_3	453.80	0.00000	499.05	45.25	
HID6_4	454.40	0.00000	499.05	44.65	
HID6_5	455.00	0.00000	499.04	44.04	
HID6_6	456.20	0.00000	498.96	42.76	
HID6_7	458.40	0.00000	498.78	40.38	
HID7_1	454.20	0.00000	499.16	44.96	
HID7_2	452.20	0.00000	499.35	47.15	
HID7_3	450.00	0.00000	499.54	49.54	
HID7_4	450.80	0.00000	499.65	48.85	
HID7_5	453.20	0.00000	499.76	46.56	
HID7_6	457.80	0.00000	499.86	42.06	
HID7_7	458.80	0.00000	499.76	40.96	
HID7_8	454.60	0.00000	499.39	44.79	
HID8_1	465.00	0.00000	499.75	34.75	
HID8_2	468.00	0.00000	499.54	31.54	
HID9_1	465.00	0.00000	499.90	34.90	
HID9_2	467.20	0.00000	499.80	32.60	
HID9_4	460.60	0.00000	499.68	39.08	
HID9_5	455.80	0.00000	499.66	43.86	
HID9_6	451.00	0.00000	499.63	48.63	
HID9_7	448.40	0.00000	499.61	51.21	
HID10_1	453.00	0.00000	499.63	46.63	
HID10_2	454.00	0.00000	499.63	45.63	
HID10_3	465.00	0.00000	499.61	34.61	
HID11_1	468.80	0.00000	499.69	30.89	
HID11_2	462.80	0.00000	499.68	36.88	
HID11_3	465.00	0.00000	499.64	34.64	
HIDE_1	452.20	0.00000	498.40	46.20	
HIDE_2	444.60	0.00000	498.29	53.69	
HIDE_3	442.20	0.00000	498.19	55.99	
HIDE_4	439.60	0.00000	498.10	58.50	Pres. máx.
HIDE_5	439.80	0.00000	497.99	58.19	
N1	460.40	---	498.57	38.17	
N2	462.10	---	500.05	37.95	
N5	451.00	---	498.54	47.54	
N7	449.60	---	499.60	50.00	
N8	460.60	---	499.91	39.31	
N10	462.20	---	499.95	37.75	



La autenticidad de este documento se puede comprobar con el código 07E70025106700N0C3T5E8S5M1 en la web del Ayto. Antequera

FIRMANTE - FECHA
 CARMEN MARIA CAÑADAS BARON-SECRETARIA ACCTAL. - 04/07/2023
 serialNumber=S2833002E,CN=Sello de tiempo TS@ - @firma,OU=Secretaría General de Administración Digital,O=Secretaría de Estado de Función Pública,C=ES - 04/07/2023 13:53:57
 APROBACION DEFINITIVA POR JUNTA GOBIERNO LOCAL, EN SESION EXTRAORDINARIA Y URGENTE, DE FECHA 02 DE JUNIO DE 2023

DOCUMENTO: 20232429031
 Fecha: 04/07/2023
 Hora: 13:53





Listado general de la instalación

Urbanización del Centro Logístico de Antequera

Nudo	Cota m	Caudal dem. l/s	Alt. piez. m.c.a.	Pre. disp. m.c.a.	Coment.
N11	462.20	---	499.98	37.78	
N12	455.00	---	499.05	44.05	
N13	453.00	---	499.09	46.09	
N14	462.60	---	499.69	37.09	
N15	449.40	---	498.20	48.80	
N20	445.60	---	497.93	52.33	
N21	449.60	---	498.20	48.60	
N23	449.80	---	498.21	48.41	
N27	451.00	---	498.51	47.51	
N28	462.20	---	499.87	37.67	
N31	465.60	---	499.70	34.10	
N32	462.80	---	499.68	36.88	
N35	456.60	---	499.64	43.04	
N36	458.80	---	499.64	40.84	
N39	467.40	---	499.63	32.23	
N41	470.00	---	499.63	29.63	
N53	467.60	---	499.60	32.00	
N57	470.20	---	499.48	29.28	
N58	455.60	---	498.44	42.84	
N84	450.20	---	498.25	48.05	
N86	449.80	---	498.25	48.45	
N151	439.80	---	497.96	58.16	
NC1	459.20	0.00000	498.56	39.36	
NC2	451.00	0.00000	498.53	47.53	
NC3	453.00	0.00000	499.05	46.05	
SG1	460.90	-50.37035	500.10	39.20	
SO.1	439.60	0.04000	498.04	58.44	

Combinación: Combinación 4_50% Industrial + 2 Hidrantes UE1

Nudo	Cota m	Caudal dem. l/s	Alt. piez. m.c.a.	Pre. disp. m.c.a.	Coment.
1.1	449.40	0.47000	499.05	49.65	
1.2	448.00	0.47000	499.00	51.00	
1.3	446.00	0.47000	498.92	52.92	
1.4	446.20	0.47000	498.91	52.71	
1.5	448.60	0.47000	498.99	50.39	
2.1	460.80	0.00000	499.18	38.38	
2.2	454.80	0.00000	499.14	44.34	
2.3	451.20	0.00000	499.10	47.90	
2.4	450.60	0.00000	499.13	48.53	
3.1	446.20	1.08000	498.90	52.70	
3.2	448.60	1.08000	498.99	50.39	
3.3	450.60	1.08000	499.13	48.53	
3.4	451.40	1.08000	499.21	47.81	
3.5	452.00	1.08000	499.28	47.28	
3.6	452.80	1.08000	499.39	46.59	
3.7	453.80	1.08000	499.50	45.70	



Listado general de la instalación

Urbanización del Centro Logístico de Antequera

Nudo	Cota m	Caudal dem. l/s	Alt. piez. m.c.a.	Pre. disp. m.c.a.	Coment.
3.8	457.00	1.08000	499.63	42.63	Pres. min.
3.9	462.00	1.08000	499.79	37.79	
3.10	469.40	1.08000	498.74	29.34	
3.11	454.80	1.08000	498.62	43.82	
3.12	451.40	1.08000	498.58	47.18	
3.13	446.00	1.08000	498.58	52.58	
3.14	440.20	1.08000	498.57	58.37	
3.15	441.00	1.08000	498.57	57.57	
3.16	441.80	1.08000	498.58	56.78	
3.17	442.80	1.08000	498.60	55.80	
3.18	443.60	1.08000	498.65	55.05	
3.19	444.40	1.08000	498.72	54.32	
4.1	459.20	0.00000	499.22	40.02	
4.2	453.80	0.00000	499.21	45.41	
5.2	459.60	0.00000	499.27	39.67	
5.3	452.00	0.00000	499.25	47.25	
5.4	453.80	0.00000	499.21	45.41	
6.1	452.20	0.00000	499.30	47.10	
6.2	452.80	0.00000	499.38	46.58	
6.3	453.40	0.00000	499.42	46.02	
6.4	454.40	0.00000	499.42	45.02	
6.5	456.60	0.00000	499.41	42.81	
6.6	457.20	0.00000	499.34	42.14	
7.1	453.60	0.00000	499.42	45.82	
7.2	454.20	0.00000	499.42	45.22	
7.3	454.60	0.00000	499.41	44.81	
7.4	453.20	0.00000	499.44	46.24	
7.5	451.20	0.00000	499.47	48.27	
7.6	452.00	0.00000	499.62	47.62	
7.7	455.20	0.00000	499.75	44.55	
7.8	461.60	0.00000	499.94	38.34	
7.9	456.20	0.00000	499.73	43.53	
7.10	453.60	0.00000	499.52	45.92	
8.1	468.20	0.32000	498.58	30.38	
8.2	465.60	0.32000	499.12	33.52	
9.1	460.60	0.00000	499.86	39.26	
9.2	455.20	0.00000	499.75	44.55	
9.3	452.00	0.00000	499.62	47.62	
9.4	448.80	0.00000	499.46	50.66	
9.5	453.40	0.00000	499.42	46.02	
9.6	458.20	0.00000	499.38	41.18	
9.7	467.20	0.00000	499.45	32.25	
9.8	467.20	0.00000	499.68	32.48	
10.1	467.40	0.31500	498.82	31.42	
10.2	458.80	0.31500	498.84	40.04	
11.1	467.20	0.31500	499.17	31.97	
11.2	467.20	0.31500	499.17	31.97	



La autenticidad de este documento se puede comprobar con el código 07E70025106700NOC3T5E8S5M1 en la web del Ayto. Antequera

FIRMANTE - FECHA
 CARMEN MARIA CAÑADAS BARON-SECRETARIA ACCTAL. - 04/07/2023
 serialNumero=S2833002E,CN=Sello de tiempo TS@ - @firma,OU=Secretaría General de Administración Digital,O=Secretaría de Estado de Función Pública,C=ES - 04/07/2023 13:53:57
 APROBACION DEFINITIVA POR JUNTA GOBIERNO LOCAL, EN SESION EXTRAORDINARIA Y URGENTE, DE FECHA 02 DE JUNIO DE 2023

DOCUMENTO: 20232429031
Fecha: 04/07/2023
Hora: 13:53





Listado general de la instalación

Urbanización del Centro Logístico de Antequera

Nudo	Cota m	Caudal dem. l/s	Alt. piez. m.c.a.	Pre. disp. m.c.a.	Coment.
11.3	458.20	0.31500	498.98	40.78	
CO.1	443.00	0.02000	498.61	55.61	
D.1	446.00	0.02000	498.58	52.58	
D.2	451.40	0.02000	498.58	47.18	
D.3	448.00	0.02000	498.62	50.62	
HD9_3	463.80	0.00000	499.35	35.55	
HID1_1	448.80	0.00000	499.03	50.23	
HID1_2	447.40	0.00000	498.98	51.58	
HID1_3	446.40	0.00000	498.94	52.54	
HID1_4	445.60	0.00000	498.90	53.30	
HID1_5	447.40	0.00000	498.95	51.55	
HID2_1	458.40	0.00000	499.16	40.76	
HID2_2	452.40	0.00000	499.12	46.72	
HID2_3	450.40	0.00000	499.08	48.68	
HID2_4	450.20	0.00000	499.10	48.90	
HID2_5	450.80	0.00000	499.16	48.36	
HID3_1	449.60	0.00000	499.06	49.46	
HID3_2	450.20	0.00000	499.11	48.91	
HID3_3	451.00	0.00000	499.18	48.18	
HID3_4	451.80	0.00000	499.25	47.45	
HID3_5	452.40	0.00000	499.33	46.93	
HID3_7	452.30	0.00000	499.46	47.16	
HID3_8	455.00	0.00000	499.57	44.57	
HID3_9	459.80	0.00000	499.72	39.92	
HID3_10	463.60	0.00000	498.69	35.09	
HID3_11	453.20	0.00000	498.60	45.40	
HID3_12	449.20	0.00000	498.58	49.38	
HID3_13	442.20	0.00000	498.58	56.38	
HID3_14	440.60	0.00000	498.57	57.97	
HID3_15	441.40	0.00000	498.58	57.18	
HID3_16	442.40	0.00000	498.59	56.19	
HID3_18	444.00	0.00000	498.68	54.68	
HID3_19	444.80	0.00000	498.78	53.98	
HID4	461.40	0.00000	499.20	37.80	
HID5_1	457.00	0.00000	499.21	42.21	
HID5_2	460.20	0.00000	499.24	39.04	
HID6_1	452.40	0.00000	499.34	46.94	
HID6_2	453.00	0.00000	499.42	46.42	
HID6_3	453.80	0.00000	499.42	45.62	
HID6_4	454.40	0.00000	499.41	45.01	
HID6_5	455.00	0.00000	499.40	44.40	
HID6_6	456.20	0.00000	499.37	43.17	
HID6_7	458.40	0.00000	499.30	40.90	
HID7_1	454.20	0.00000	499.42	45.22	
HID7_2	452.20	0.00000	499.46	47.26	
HID7_3	450.00	0.00000	499.49	49.49	
HID7_4	450.80	0.00000	499.56	48.76	



Listado general de la instalación

Urbanización del Centro Logístico de Antequera

Nudo	Cota m	Caudal dem. l/s	Alt. piez. m.c.a.	Pre. disp. m.c.a.	Coment.
HID7_5	453.20	0.00000	499.69	46.49	
HID7_6	457.80	0.00000	499.81	42.01	
HID7_7	458.80	0.00000	499.84	41.04	
HID7_8	454.60	0.00000	499.63	45.03	
HID8_1	465.00	0.00000	499.34	34.34	
HID8_2	468.00	16.67000	498.54	30.54	
HID9_1	465.00	0.00000	499.79	34.79	
HID9_2	467.20	0.00000	499.56	32.36	
HID9_4	460.60	0.00000	499.37	38.77	
HID9_5	455.80	0.00000	499.40	43.60	
HID9_6	451.00	0.00000	499.44	48.44	
HID9_7	448.40	0.00000	499.47	51.07	
HID10_1	453.00	0.00000	498.75	45.75	
HID10_2	454.00	0.00000	498.63	44.63	
HID10_3	465.00	16.67000	498.40	33.40	
HID11_1	468.80	0.00000	499.17	30.37	
HID11_2	462.80	0.00000	499.16	36.36	
HID11_3	465.00	0.00000	498.83	33.83	
HIDE_1	452.20	0.00000	498.62	46.42	
HIDE_2	444.60	0.00000	498.61	54.01	
HIDE_3	442.20	0.00000	498.60	56.40	
HIDE_4	439.60	0.00000	498.59	58.99	Pres. máx.
HIDE_5	439.80	0.00000	498.58	58.78	
N1	460.40	---	499.22	38.82	
N2	462.10	---	500.03	37.93	
N5	451.00	---	499.21	48.21	
N7	449.60	---	499.50	49.90	
N8	460.60	---	499.86	39.26	
N10	462.20	---	499.90	37.70	
N11	462.20	---	499.96	37.76	
N12	455.00	---	499.41	44.41	
N13	453.00	---	499.46	46.46	
N14	462.60	---	499.33	36.73	
N15	449.40	---	499.05	49.65	
N20	445.60	---	498.90	53.30	
N21	449.60	---	499.05	49.45	
N23	449.80	---	499.06	49.26	
N27	451.00	---	499.21	48.21	
N28	462.20	---	499.73	37.53	
N31	465.60	---	499.17	33.57	
N32	462.80	---	499.17	36.37	
N35	456.60	---	498.85	42.25	
N36	458.80	---	498.84	40.04	
N39	467.40	---	498.82	31.42	
N41	470.00	---	498.81	28.81	
N53	467.60	---	498.59	30.99	
N57	470.20	---	498.76	28.56	



La autenticidad de este documento se puede comprobar con el código 07E70025106700N0C3T5E8S5M1 en la web del Ayto. Antequera

FIRMANTE - FECHA
 CARMEN MARIA CAÑADAS BARON-SECRETARIA ACCTAL. - 04/07/2023
 serialNumber=S2833002E,CN=Sello de tiempo TS@ - @firma,OU=Secretaría General de Administración Digital,O=Secretaría de Estado de Función Pública,C=ES - 04/07/2023 13:53:57
 APROBACION DEFINITIVA POR JUNTA GOBIERNO LOCAL, EN SESION EXTRAORDINARIA Y URGENTE, DE FECHA 02 DE JUNIO DE 2023

DOCUMENTO: 20232429031
 Fecha: 04/07/2023
 Hora: 13:53





Listado general de la instalación

Urbanización del Centro Logístico de Antequera

Nudo	Cota m	Caudal dem. l/s	Alt. piez. m.c.a.	Pre. disp. m.c.a.	Coment.
N58	455.60	---	498.63	43.03	
N84	450.20	---	499.08	48.88	
N86	449.80	---	499.08	49.28	
N151	439.80	---	498.58	58.78	
NC1	459.20	0.00000	499.22	40.02	
NC2	451.00	0.00000	499.21	48.21	
NC3	453.00	0.00000	499.43	46.43	
SG1	460.90	-58.52538	500.10	39.20	
SO.1	439.60	0.02000	498.59	58.99	

Combinación: Combinación 5_100% Industrial UE2

Nudo	Cota m	Caudal dem. l/s	Alt. piez. m.c.a.	Pre. disp. m.c.a.	Coment.
1.1	449.40	0.00000	498.70	49.30	
1.2	448.00	0.00000	498.73	50.73	
1.3	446.00	0.00000	498.77	52.77	
1.4	446.20	0.00000	498.78	52.58	
1.5	448.60	0.00000	498.73	50.13	
2.1	460.80	1.28300	498.58	37.78	
2.2	454.80	1.28300	498.60	43.80	
2.3	451.20	1.28300	498.63	47.43	
2.4	450.60	1.28300	498.68	48.08	
3.1	446.20	0.00000	498.78	52.58	
3.2	448.60	0.00000	498.73	50.13	
3.3	450.60	0.00000	498.72	48.12	
3.4	451.40	0.00000	498.75	47.35	
3.5	452.00	0.00000	498.85	46.85	
3.6	452.80	0.00000	498.95	46.15	
3.7	453.80	0.00000	499.21	45.41	
3.8	457.00	0.00000	499.61	42.61	
3.9	462.00	0.00000	499.96	37.96	
3.10	469.40	0.00000	499.80	30.40	Pres. min.
3.11	454.80	0.00000	499.66	44.86	
3.12	451.40	0.00000	499.62	48.22	
3.13	446.00	0.00000	499.58	53.58	
3.14	440.20	0.00000	499.50	59.30	
3.15	441.00	0.00000	499.39	58.39	
3.16	441.80	0.00000	499.28	57.48	
3.17	442.80	0.00000	499.17	56.37	
3.18	443.60	0.00000	499.05	55.45	
3.19	444.40	0.00000	498.94	54.54	
4.1	459.20	0.93000	498.58	39.38	
4.2	453.80	0.93000	498.63	44.83	
5.2	459.60	1.03000	498.57	38.97	
5.3	452.00	1.03000	498.69	46.69	
5.4	453.80	1.03000	498.63	44.83	
6.1	452.20	1.59000	498.69	46.49	



Listado general de la instalación

Urbanización del Centro Logístico de Antequera

Nudo	Cota m	Caudal dem. l/s	Alt. piez. m.c.a.	Pre. disp. m.c.a.	Coment.
6.2	452.80	1.59000	498.74	45.94	
6.3	453.40	1.59000	498.68	45.28	
6.4	454.40	1.59000	498.58	44.18	
6.5	456.60	1.59000	498.57	41.97	
6.6	457.20	1.59000	498.57	41.37	
7.1	453.60	1.78000	498.68	45.08	
7.2	454.20	1.78000	498.58	44.38	
7.3	454.60	1.78000	498.57	43.97	
7.4	453.20	1.78000	498.64	45.44	
7.5	451.20	1.78000	498.76	47.56	
7.6	452.00	1.78000	498.98	46.98	
7.7	455.20	1.78000	499.19	43.99	
7.8	461.60	1.78000	499.84	38.24	
7.9	456.20	1.78000	499.36	43.16	
7.10	453.60	1.78000	499.02	45.42	
8.1	468.20	0.00000	499.82	31.62	
8.2	465.60	0.00000	499.83	34.23	
9.1	460.60	1.63000	499.61	39.01	
9.2	455.20	1.63000	499.19	43.99	
9.3	452.00	1.63000	498.98	46.98	
9.4	448.80	1.63000	498.98	50.18	
9.5	453.40	1.63000	499.10	45.70	
9.6	458.20	1.63000	499.28	41.08	
9.7	467.20	1.63000	499.67	32.47	
9.8	467.20	1.63000	499.71	32.51	
10.1	467.40	0.00000	499.81	32.41	
10.2	458.80	0.00000	499.79	40.99	
11.1	467.20	0.00000	499.82	32.62	
11.2	467.20	0.00000	499.77	32.57	
11.3	458.20	0.00000	499.77	41.57	
CO.1	443.00	0.00000	499.62	56.62	
D.1	446.00	0.00000	499.58	53.58	
D.2	451.40	0.00000	499.62	48.22	
D.3	448.00	0.00000	499.65	51.65	
HD9_3	463.80	0.00000	499.66	35.86	
HID1_1	448.80	0.00000	498.71	49.91	
HID1_2	447.40	0.00000	498.74	51.34	
HID1_3	446.40	0.00000	498.76	52.36	
HID1_4	445.60	0.00000	498.78	53.18	
HID1_5	447.40	0.00000	498.75	51.35	
HID2_1	458.40	0.00000	498.59	40.19	
HID2_2	452.40	0.00000	498.61	46.21	
HID2_3	450.40	0.00000	498.67	48.27	
HID2_4	450.20	0.00000	498.68	48.48	
HID2_5	450.80	0.00000	498.68	47.88	
HID3_1	449.60	0.00000	498.72	49.12	
HID3_2	450.20	0.00000	498.72	48.52	



La autenticidad de este documento se puede comprobar con el código 07E70025106700NOC3T5E8S5M1 en la web del Ayto. Antequera

FIRMANTE - FECHA
 CARMEN MARIA CAÑADAS BARON-SECRETARIA ACCTAL. - 04/07/2023
 serialNumber=S2833002E,CN=Sello de tiempo TS@ - @firma,OU=Secretaría General de Administración Digital,O=Secretaría de Estado de Función Pública,C=ES - 04/07/2023 13:53:57
 APROBACION DEFINITIVA POR JUNTA GOBIERNO LOCAL, EN SESION EXTRAORDINARIA Y URGENTE, DE FECHA 02 DE JUNIO DE 2023

DOCUMENTO: 20232429031
Fecha: 04/07/2023
Hora: 13:53





Listado general de la instalación

Urbanización del Centro Logístico de Antequera

Nudo	Cota m	Caudal dem. l/s	Alt. piez. m.c.a.	Pre. disp. m.c.a.	Coment.
HID3_3	451.00	0.00000	498.72	47.72	
HID3_4	451.80	0.00000	498.80	47.00	
HID3_5	452.40	0.00000	498.90	46.50	
HID3_7	452.30	0.00000	499.00	46.70	
HID3_8	455.00	0.00000	499.42	44.42	
HID3_9	459.80	0.00000	499.81	40.01	
HID3_10	463.60	0.00000	499.74	36.14	
HID3_11	453.20	0.00000	499.64	46.44	
HID3_12	449.20	0.00000	499.60	50.40	
HID3_13	442.20	0.00000	499.56	57.36	
HID3_14	440.60	0.00000	499.44	58.84	
HID3_15	441.40	0.00000	499.33	57.93	
HID3_16	442.40	0.00000	499.22	56.82	
HID3_18	444.00	0.00000	499.00	55.00	
HID3_19	444.80	0.00000	498.89	54.09	
HID4	461.40	0.00000	498.58	37.18	
HID5_1	457.00	0.00000	498.61	41.61	
HID5_2	460.20	0.00000	498.58	38.38	
HID6_1	452.40	0.00000	498.72	46.32	
HID6_2	453.00	0.00000	498.79	45.79	
HID6_3	453.80	0.00000	498.63	44.83	
HID6_4	454.40	0.00000	498.58	44.18	
HID6_5	455.00	0.00000	498.58	43.58	
HID6_6	456.20	0.00000	498.58	42.38	
HID6_7	458.40	0.00000	498.57	40.17	
HID7_1	454.20	0.00000	498.62	44.42	
HID7_2	452.20	0.00000	498.70	46.50	
HID7_3	450.00	0.00000	498.86	48.86	
HID7_4	450.80	0.00000	498.95	48.15	
HID7_5	453.20	0.00000	499.09	45.89	
HID7_6	457.80	0.00000	499.40	41.60	
HID7_7	458.80	0.00000	499.60	40.80	
HID7_8	454.60	0.00000	499.19	44.59	
HID8_1	465.00	0.00000	499.87	34.87	
HID8_2	468.00	0.00000	499.82	31.82	
HID9_1	465.00	0.00000	499.76	34.76	
HID9_2	467.20	0.00000	499.69	32.49	
HID9_4	460.60	0.00000	499.41	38.81	
HID9_5	455.80	0.00000	499.19	43.39	
HID9_6	451.00	0.00000	499.04	48.04	
HID9_7	448.40	0.00000	498.96	50.56	
HID10_1	453.00	0.00000	499.79	46.79	
HID10_2	454.00	0.00000	499.80	45.80	
HID10_3	465.00	0.00000	499.81	34.81	
HID11_1	468.80	0.00000	499.79	30.99	
HID11_2	462.80	0.00000	499.74	36.94	
HID11_3	465.00	0.00000	499.80	34.80	



Listado general de la instalación

Urbanización del Centro Logístico de Antequera

Nudo	Cota m	Caudal dem. l/s	Alt. piez. m.c.a.	Pre. disp. m.c.a.	Coment.
HIDE_1	452.20	0.00000	499.66	47.46	Pres. máx.
HIDE_2	444.60	0.00000	499.64	55.04	
HIDE_3	442.20	0.00000	499.61	57.41	
HIDE_4	439.60	0.00000	499.59	59.99	
HIDE_5	439.80	0.00000	499.56	59.76	
N1	460.40	---	498.58	38.18	
N2	462.10	---	500.04	37.94	
N5	451.00	---	498.69	47.69	
N7	449.60	---	498.92	49.32	
N8	460.60	---	499.61	39.01	
N10	462.20	---	499.80	37.60	
N11	462.20	---	499.89	37.69	
N12	455.00	---	498.58	43.58	
N13	453.00	---	498.96	45.96	
N14	462.60	---	499.66	37.06	
N15	449.40	---	498.70	49.30	
N20	445.60	---	498.78	53.18	
N21	449.60	---	498.71	49.11	
N23	449.80	---	498.71	48.91	
N27	451.00	---	498.72	47.72	
N28	462.20	---	499.95	37.75	
N31	465.60	---	499.84	34.24	
N32	462.80	---	499.74	36.94	
N35	456.60	---	499.78	43.18	
N36	458.80	---	499.79	40.99	
N39	467.40	---	499.81	32.41	
N41	470.00	---	499.82	29.82	
N53	467.60	---	499.82	32.22	
N57	470.20	---	499.82	29.62	
N58	455.60	---	499.67	44.07	
N84	450.20	---	498.68	48.48	
N86	449.80	---	498.69	48.89	
N151	439.80	---	499.55	59.75	
NC1	459.20	1.03000	498.58	39.38	
NC2	451.00	0.00000	498.68	47.68	
NC3	453.00	0.00000	498.79	45.79	
SG1	460.90	-51.49235	500.10	39.20	
SO.1	439.60	0.00000	499.57	59.97	

Combinación: Combinación 6_50% Industrial + 2 Hidrantes UE2

Nudo	Cota m	Caudal dem. l/s	Alt. piez. m.c.a.	Pre. disp. m.c.a.	Coment.
1.1	449.40	0.00000	496.90	47.50	
1.2	448.00	0.00000	496.96	48.96	
1.3	446.00	0.00000	497.08	51.08	
1.4	446.20	0.00000	497.10	50.90	
1.5	448.00	0.00000	497.00	48.40	



La autenticidad de este documento se puede comprobar con el código 07E70025106700NOC3T5E8S5M1 en la web del Ayto. Antequera

FIRMANTE - FECHA
 CARMEN MARIA CAÑADAS BARON-SECRETARIA ACCTAL. - 04/07/2023
 serialNumber=S2833002E,CN=Sello de tiempo TS@ - @firma,OU=Secretaría General de Administración Digital,O=Secretaría de Estado de Función Pública,C=ES - 04/07/2023 13:53:57
 APROBACION DEFINITIVA POR JUNTA GOBIERNO LOCAL, EN SESION EXTRAORDINARIA Y URGENTE, DE FECHA 02 DE JUNIO DE 2023

DOCUMENTO: 20232429031
Fecha: 04/07/2023
Hora: 13:53





Listado general de la instalación

Urbanización del Centro Logístico de Antequera

Nudo	Cota m	Caudal dem. l/s	Alt. piez. m.c.a.	Pre. disp. m.c.a.	Coment.
2.1	460.80	0.64150	495.73	34.93	
2.2	454.80	0.64150	496.11	41.31	
2.3	451.20	0.64150	496.53	45.33	
2.4	450.60	0.64150	496.88	46.28	
3.1	446.20	0.00000	497.10	50.90	
3.2	448.60	0.00000	497.00	48.40	
3.3	450.60	0.00000	497.01	46.41	
3.4	451.40	0.00000	497.13	45.73	
3.5	452.00	0.00000	497.50	45.50	
3.6	452.80	0.00000	497.87	45.07	
3.7	453.80	0.00000	498.45	44.65	
3.8	457.00	0.00000	499.22	42.22	
3.9	462.00	0.00000	499.90	37.90	
3.10	469.40	0.00000	499.65	30.25	Pres. min.
3.11	454.80	0.00000	499.31	44.51	
3.12	451.40	0.00000	499.19	47.79	
3.13	446.00	0.00000	499.11	53.11	
3.14	440.20	0.00000	498.91	58.71	
3.15	441.00	0.00000	498.63	57.63	
3.16	441.80	0.00000	498.35	56.55	
3.17	442.80	0.00000	498.07	55.27	
3.18	443.60	0.00000	497.79	54.19	
3.19	444.40	0.00000	497.52	53.12	
4.1	459.20	0.46500	495.90	36.70	
4.2	453.80	0.46500	496.57	42.77	
5.2	459.60	0.51500	495.93	36.33	
5.3	452.00	0.51500	497.06	45.06	
5.4	453.80	0.51500	496.57	42.77	
6.1	452.20	0.79500	497.19	44.99	
6.2	452.80	0.79500	497.50	44.70	
6.3	453.40	0.79500	497.59	44.19	
6.4	454.40	0.79500	497.42	43.02	
6.5	456.60	0.79500	497.32	40.72	
6.6	457.20	0.79500	496.56	39.36	
7.1	453.60	0.89000	497.59	43.99	
7.2	454.20	0.89000	497.42	43.22	
7.3	454.60	0.89000	497.32	42.72	
7.4	453.20	0.89000	497.76	44.56	
7.5	451.20	0.89000	498.27	47.07	
7.6	452.00	0.89000	498.92	46.92	
7.7	455.20	0.89000	499.22	44.02	
7.8	461.60	0.89000	499.78	38.18	
7.9	456.20	0.89000	498.94	42.74	
7.10	453.60	0.89000	498.19	44.59	
8.1	468.20	0.00000	499.71	31.51	
8.2	465.60	0.00000	499.75	34.15	
9.1	460.60	0.81500	499.62	39.02	



Listado general de la instalación

Urbanización del Centro Logístico de Antequera

Nudo	Cota m	Caudal dem. l/s	Alt. piez. m.c.a.	Pre. disp. m.c.a.	Coment.
9.2	455.20	0.81500	499.22	44.02	
9.3	452.00	0.81500	498.92	46.92	
9.4	448.80	0.81500	498.88	50.08	
9.5	453.40	0.81500	499.06	45.66	
9.6	458.20	0.81500	499.27	41.07	
9.7	467.20	0.81500	499.64	32.44	
9.8	467.20	0.81500	499.70	32.50	
10.1	467.40	0.00000	499.71	32.31	
10.2	458.80	0.00000	499.70	40.90	
11.1	467.20	0.00000	499.74	32.54	
11.2	467.20	0.00000	499.70	32.50	
11.3	458.20	0.00000	499.69	41.49	
CO.1	443.00	0.00000	499.21	56.21	
D.1	446.00	0.00000	499.11	53.11	
D.2	451.40	0.00000	499.19	47.79	
D.3	448.00	0.00000	499.28	51.28	
HD9_3	463.80	0.00000	499.63	35.83	
HID1_1	448.80	0.00000	496.93	48.13	
HID1_2	447.40	0.00000	496.99	49.59	
HID1_3	446.40	0.00000	497.05	50.65	
HID1_4	445.60	0.00000	497.11	51.51	
HID1_5	447.40	0.00000	497.05	49.65	
HID2_1	458.40	0.00000	495.92	37.52	
HID2_2	452.40	0.00000	496.31	43.91	
HID2_3	450.40	0.00000	496.76	46.36	
HID2_4	450.20	0.00000	496.88	46.68	
HID2_5	450.80	0.00000	496.88	46.08	
HID3_1	449.60	0.00000	496.97	47.37	
HID3_2	450.20	0.00000	497.00	46.80	
HID3_3	451.00	0.00000	497.03	46.03	
HID3_4	451.80	0.00000	497.32	45.52	
HID3_5	452.40	0.00000	497.68	45.28	
HID3_7	452.30	0.00000	498.05	45.75	
HID3_8	455.00	0.00000	498.86	43.86	
HID3_9	459.80	0.00000	499.60	39.80	
HID3_10	463.60	0.00000	499.51	35.91	
HID3_11	453.20	0.00000	499.24	46.04	
HID3_12	449.20	0.00000	499.15	49.95	
HID3_13	442.20	0.00000	499.06	56.86	
HID3_14	440.60	0.00000	498.76	58.16	
HID3_15	441.40	0.00000	498.49	57.09	
HID3_16	442.40	0.00000	498.21	55.81	
HID3_18	444.00	0.00000	497.66	53.66	
HID3_19	444.80	0.00000	497.39	52.59	
HID4	461.40	16.67000	495.57	34.17	
HID5_1	457.00	0.00000	496.24	39.24	
HID5_2	460.20	16.67000	495.65	35.45	



La autenticidad de este documento se puede comprobar con el código 07E70025106700NOC3T5E8S5M1 en la web del Ayto. Antequera

FIRMANTE - FECHA
 CARMEN MARIA CAÑADAS BARON-SECRETARIA ACCTAL. - 04/07/2023
 serialNumber=S2833002E,CN=Sello de tiempo TS@ - @firma,OU=Secretaría General de Administración Digital,O=Secretaría de Estado de Función Pública,C=ES - 04/07/2023 13:53:57
 APROBACION DEFINITIVA POR JUNTA GOBIERNO LOCAL, EN SESION EXTRAORDINARIA Y URGENTE, DE FECHA 02 DE JUNIO DE 2023

DOCUMENTO: 20232429031
 Fecha: 04/07/2023
 Hora: 13:53





Listado general de la instalación

Urbanización del Centro Logístico de Antequera

Nudo	Cota m	Caudal dem. l/s	Alt. piez. m.c.a.	Pre. disp. m.c.a.	Coment.
HID6_1	452.40	0.00000	497.35	44.95	
HID6_2	453.00	0.00000	497.68	44.68	
HID6_3	453.80	0.00000	497.50	43.70	
HID6_4	454.40	0.00000	497.37	42.97	
HID6_5	455.00	0.00000	497.25	42.25	
HID6_6	456.20	0.00000	496.91	40.71	
HID6_7	458.40	0.00000	496.25	37.85	
HID7_1	454.20	0.00000	497.55	43.35	
HID7_2	452.20	0.00000	498.01	45.81	
HID7_3	450.00	0.00000	498.55	48.55	
HID7_4	450.80	0.00000	498.82	48.02	
HID7_5	453.20	0.00000	499.07	45.87	
HID7_6	457.80	0.00000	499.42	41.62	
HID7_7	458.80	0.00000	499.36	40.56	
HID7_8	454.60	0.00000	498.57	43.97	
HID8_1	465.00	0.00000	499.79	34.79	
HID8_2	468.00	0.00000	499.71	31.71	
HID9_1	465.00	0.00000	499.74	34.74	
HID9_2	467.20	0.00000	499.67	32.47	
HID9_4	460.60	0.00000	499.39	38.79	
HID9_5	455.80	0.00000	499.16	43.36	
HID9_6	451.00	0.00000	498.97	47.97	
HID9_7	448.40	0.00000	498.81	50.41	
HID10_1	453.00	0.00000	499.70	46.70	
HID10_2	454.00	0.00000	499.70	45.70	
HID10_3	465.00	0.00000	499.71	34.71	
HID11_1	468.80	0.00000	499.72	30.92	
HID11_2	462.80	0.00000	499.68	36.88	
HID11_3	465.00	0.00000	499.71	34.71	
HIDE_1	452.20	0.00000	499.31	47.11	
HIDE_2	444.60	0.00000	499.24	54.64	
HIDE_3	442.20	0.00000	499.18	56.98	
HIDE_4	439.60	0.00000	499.12	59.52	Pres. máx.
HIDE_5	439.80	0.00000	499.05	59.25	
N1	460.40	---	495.67	35.27	
N2	462.10	---	500.03	37.93	
N5	451.00	---	496.95	45.95	
N7	449.60	---	498.72	49.12	
N8	460.60	---	499.62	39.02	
N10	462.20	---	499.78	37.58	
N11	462.20	---	499.86	37.66	
N12	455.00	---	497.30	42.30	
N13	453.00	---	498.01	45.01	
N14	462.60	---	499.63	37.03	
N15	449.40	---	496.90	47.50	
N20	445.60	---	497.12	51.52	
N21	449.60	---	496.96	47.36	



Listado general de la instalación

Urbanización del Centro Logístico de Antequera

Nudo	Cota m	Caudal dem. l/s	Alt. piez. m.c.a.	Pre. disp. m.c.a.	Coment.
N23	449.80	---	496.92	47.12	
N27	451.00	---	497.04	46.04	
N28	462.20	---	499.89	37.69	
N31	465.60	---	499.75	34.15	
N32	462.80	---	499.68	36.88	
N35	456.60	---	499.70	43.10	
N36	458.80	---	499.70	40.90	
N39	467.40	---	499.71	32.31	
N41	470.00	---	499.72	29.72	
N53	467.60	---	499.71	32.11	
N57	470.20	---	499.70	29.50	
N58	455.60	---	499.34	43.74	
N84	450.20	---	496.82	46.62	
N86	449.80	---	496.88	47.08	
N151	439.80	---	499.03	59.23	
NC1	459.20	0.51500	495.90	36.70	
NC2	451.00	0.00000	496.88	45.88	
NC3	453.00	0.00000	497.71	44.71	
SG1	460.90	-59.08638	500.10	39.20	
SO.1	439.60	0.00000	499.09	59.49	

5.2 Listado de tramos

Valores negativos en caudal o velocidad indican que el sentido de circulación es de nudo final a nudo de inicio.

Combinaciones: Combinación 1_100% Industrial

Inicio	Final	Longitud m	Diámetros mm	Caudal l/s	Périd. m.c.a.	Velocidad m/s	Coment.
1.1	N15	3.84	FD DN150	0.38410	0.00	0.02	
1.1	N25	70.02	FD DN150	-1.32411	-0.01	-0.07	
1.2	HID1_1	69.27	FD DN150	-2.89295	-0.02	-0.16	
1.2	HID1_2	71.80	FD DN150	1.95294	0.01	0.11	
1.3	HID1_3	70.99	FD DN150	-1.95294	-0.01	-0.11	
1.3	HID1_4	70.15	FD DN150	1.01294	0.00	0.06	
1.4	3.1	15.28	FD DN150	2.16001	0.00	0.12	
1.4	HID1_5	68.28	FD DN150	-2.63891	-0.02	-0.15	
1.4	N20	31.57	FD DN150	-0.46111	-0.00	-0.03	
1.5	3.2	15.28	FD DN150	2.16001	0.00	0.12	
1.5	HID1_5	69.26	FD DN150	2.63891	0.02	0.15	
1.5	N21	58.34	FD DN150	-5.73892	-0.06	-0.32	
2.1	HID2_1	69.79	FD DN150	3.88229	0.03	0.22	
2.1	HID4	69.86	FD DN150	-5.16529	-0.06	-0.29	
2.2	HID2_1	70.64	FD DN150	-3.88229	-0.03	-0.22	
2.2	HID2_2	70.33	FD DN150	2.59929	0.02	0.15	
2.3	HID2_2	70.04	FD DN150	-2.59929	-0.02	-0.15	
2.3	HID2_3	69.71	FD DN150	1.31628	0.01	0.07	
2.4	HID2_4	70.25	FD DN150	3.89987	0.04	0.22	



La autenticidad de este documento se puede comprobar con el código 07E70025106700NOC3T5E8S5M1 en la web del Ayto. Antequera

FIRMANTE - FECHA
 CARMEN MARIA CAÑADAS BARON-SECRETARIA ACCTAL. - 04/07/2023
 serialNumber=S2833002E,CN=Sello de tiempo TS@ - @firma,OU=Secretaría General de Administración Digital,O=Secretaría de Estado de Función Pública,C=ES - 04/07/2023 13:53:57
 APROBACION DEFINITIVA POR JUNTA GOBIERNO LOCAL, EN SESION EXTRAORDINARIA Y URGENTE, DE FECHA 02 DE JUNIO DE 2023

DOCUMENTO: 20232429031
Fecha: 04/07/2023
Hora: 13:53





Listado general de la instalación

Urbanización del Centro Logístico de Antequera

Inicio	Final	Longitud m	Diámetros mm	Caudal l/s	Périd. m.c.a.	Velocidad m/s	Coment.
2.4	HID2_5	71.32	FD DN150	-5.18287	-0.06	-0.29	
3.3	HID3_2	64.90	FD DN150	4.35572	0.04	0.25	
3.3	HID3_3	75.38	FD DN150	-6.51572	-0.10	-0.37	
3.4	HID3_4	69.60	FD DN150	-9.55181	-0.18	-0.54	
3.4	N27	34.76	FD DN150	7.39182	0.06	0.42	
3.5	HID3_4	70.14	FD DN150	9.55181	0.18	0.54	
3.5	HID3_5	68.16	FD DN150	-11.71181	-0.25	-0.66	
3.6	HID3_5	71.07	FD DN150	11.71181	0.27	0.66	
3.6	HID3_7	66.68	FD DN150	-13.87180	-0.34	-0.78	
3.7	HID3_7	73.83	FD DN150	16.61709	0.53	0.94	
3.7	HID3_8	74.60	FD DN150	-18.77708	-0.68	-1.06	
3.8	HID3_8	65.52	FD DN150	18.77709	0.59	1.06	
3.8	HID3_9	70.74	FD DN150	-20.93707	-0.79	-1.18	
3.9	HID3_9	55.26	FD DN150	20.93708	0.62	1.18	
3.9	N2	27.87	FD DN200	-53.26380	-0.43	-1.70	Vel.máx.
3.9	N28	11.56	FD DN200	30.16685	0.06	0.96	
3.10	HID3_10	71.80	FD DN150	19.08815	0.67	1.08	
3.10	N57	26.46	FD DN150	-21.24821	-0.30	-1.20	
3.11	HID3_11	113.98	FD DN150	9.70574	0.30	0.55	
3.11	N58	33.09	FD DN150	-11.86577	-0.13	-0.67	
3.12	D.2	15.93	FD DN150	0.00000	0.00	0.00	
3.12	HID3_12	67.24	FD DN150	7.50575	0.11	0.42	
3.12	N166	24.23	FD DN150	-9.70577	-0.06	-0.55	
3.13	D.1	15.93	FD DN150	0.00000	0.00	0.00	
3.13	HID3_12	68.30	FD DN150	-7.50575	-0.11	-0.42	
3.13	HID3_13	68.42	FD DN150	5.30575	0.06	0.30	
3.14	HID3_14	75.44	FD DN150	10.24819	0.22	0.58	
3.14	N149	49.47	FD DN150	-12.40820	-0.21	-0.70	
3.15	HID3_14	64.23	FD DN150	-10.24819	-0.19	-0.58	
3.15	HID3_15	72.86	FD DN150	8.08819	0.14	0.46	
3.16	HID3_15	71.34	FD DN150	-8.08819	-0.13	-0.46	
3.16	HID3_16	69.29	FD DN150	5.92819	0.07	0.34	
3.17	N140	71.16	FD DN150	3.76818	0.03	0.21	
3.17	N142	41.54	FD DN150	-5.92819	-0.04	-0.34	
3.18	N137	28.80	FD DN150	1.60818	0.00	0.09	
3.18	N139	29.65	FD DN150	-3.76819	-0.01	-0.21	
3.19	HID3_18	71.45	FD DN150	-1.60817	-0.01	-0.09	
3.19	HID3_19	67.32	FD DN150	-0.55183	-0.00	-0.03	
4.1	NC1	13.28	FD DN150	-0.93000	-0.00	-0.05	
4.2	5.4	13.28	FD DN150	-0.93000	-0.00	-0.05	
5.2	HID5_2	69.78	FD DN150	6.30919	0.08	0.36	
5.2	HID6_7	69.96	FD DN150	-7.33919	-0.11	-0.42	
5.3	6.1	71.52	FD DN150	-8.11290	-0.14	-0.46	
5.3	N5	68.37	FD DN150	7.08290	0.10	0.40	
5.4	HID5_1	74.02	FD DN150	0.81611	0.00	0.05	
5.4	NC2	60.58	FD DN150	-2.77612	-0.02	-0.16	
6.1	HID6_1	71.32	FD DN150	-9.70290	-0.19	-0.55	



Listado general de la instalación

Urbanización del Centro Logístico de Antequera

Inicio	Final	Longitud m	Diámetros mm	Caudal l/s	Périd. m.c.a.	Velocidad m/s	Coment.
6.2	HID6_1	69.99	FD DN150	9.70290	0.18	0.55	
6.2	N16	64.53	FD DN150	-11.29290	-0.23	-0.64	
6.3	7.1	12.81	FD DN150	1.78001	0.00	0.10	
6.3	HID6_3	68.68	FD DN150	5.04160	0.05	0.29	
6.3	NC3	61.38	FD DN150	-8.41161	-0.12	-0.48	
6.4	7.2	12.81	FD DN150	1.78001	0.00	0.10	
6.4	HID6_3	68.01	FD DN150	-5.04160	-0.05	-0.29	
6.4	HID6_4	66.12	FD DN150	1.67159	0.01	0.09	
6.5	7.3	12.96	FD DN150	1.78001	0.00	0.10	
6.5	HID6_4	69.72	FD DN150	-1.67159	-0.01	-0.09	
6.5	N12	57.96	FD DN150	-1.69843	-0.01	-0.10	
6.6	HID6_6	70.27	FD DN150	-8.92919	-0.16	-0.51	
6.6	HID6_7	70.98	FD DN150	7.33919	0.11	0.42	
7.4	HID7_1	67.56	FD DN150	10.62760	0.21	0.60	
7.4	HID7_2	69.83	FD DN150	-12.40760	-0.29	-0.70	
7.5	HID7_2	70.04	FD DN150	12.40760	0.29	0.70	
7.5	N40	38.29	FD DN150	-14.18761	-0.20	-0.80	
7.6	9.3	12.51	FD DN150	1.63001	0.00	0.09	
7.6	HID7_4	71.81	FD DN150	8.42419	0.15	0.48	
7.6	HID7_5	71.85	FD DN150	-11.83418	-0.27	-0.67	
7.7	9.2	12.51	FD DN150	1.63001	0.00	0.09	
7.7	HID7_5	70.82	FD DN150	11.83418	0.27	0.67	
7.7	HID7_6	70.01	FD DN150	-15.24417	-0.43	-0.86	
7.8	HID7_7	71.13	FD DN150	20.51913	0.76	1.16	
7.8	N11	12.07	FD DN150	-22.29926	-0.15	-1.26	
7.9	HID7_7	72.02	FD DN150	-20.51913	-0.77	-1.16	
7.9	HID7_8	70.56	FD DN150	18.73914	0.64	1.06	
7.10	HID7_8	71.98	FD DN150	-18.73914	-0.65	-1.06	
7.10	N13	39.09	FD DN150	16.95919	0.29	0.96	
8.1	N53	7.60	FD DN150	-5.81245	-0.01	-0.33	
8.1	N55	9.33	FD DN150	5.17243	0.01	0.29	
8.2	N31	11.87	FD DN150	-8.48454	-0.02	-0.48	
8.2	N41	68.06	FD DN150	7.84451	0.12	0.44	
9.1	N8	12.51	FD DN150	-1.63001	-0.00	-0.09	
9.4	N69	38.26	FD DN150	-7.39345	-0.06	-0.42	
9.4	N71	31.97	FD DN150	5.76344	0.03	0.33	
9.5	HID9_5	70.29	FD DN150	-9.02344	-0.16	-0.51	
9.5	N67	38.23	FD DN150	7.39345	0.06	0.42	
9.6	HID9_4	69.70	FD DN150	-10.65343	-0.22	-0.60	
9.6	HID9_5	69.96	FD DN150	9.02344	0.16	0.51	
9.7	HD9_3	61.53	FD DN150	6.16497	0.07	0.35	
9.7	HID9_2	70.48	FD DN150	-7.79496	-0.12	-0.44	
9.8	HID9_1	71.02	FD DN150	-9.42496	-0.18	-0.53	
9.8	HID9_2	70.26	FD DN150	7.79496	0.12	0.44	
10.1	N39	14.64	FD DN150	-0.63000	-0.00	-0.04	
10.2	N36	14.31	FD DN150	-0.63000	-0.00	-0.04	
11.1	HID11_1	74.50	FD DN150	4.97642	0.06	0.28	



La autenticidad de este documento se puede comprobar con el código 07E70025106700NOC3T5E8S5M1 en la web del Ayto. Antequera

FIRMANTE - FECHA
 CARMEN MARIA CAÑADAS BARON-SECRETARIA ACCTAL. - 04/07/2023
 serialNumber=S2833002E,CN=Sello de tiempo TS@ - @firma,OU=Secretaría General de Administración Digital,O=Secretaría de Estado de Función Pública,C=ES - 04/07/2023 13:53:57
 APROBACION DEFINITIVA POR JUNTA GOBIERNO LOCAL, EN SESION EXTRAORDINARIA Y URGENTE, DE FECHA 02 DE JUNIO DE 2023

DOCUMENTO: 20232429031
 Fecha: 04/07/2023
 Hora: 13:53





Listado general de la instalación

Urbanización del Centro Logístico de Antequera

Inicio	Final	Longitud m	Diámetros mm	Caudal l/s	Périd. m.c.a.	Velocidad m/s	Coment.
11.1	N31	32.12	FD DN150	-5.60643	-0.03	-0.32	
11.2	HID11_1	66.23	FD DN150	-4.97642	-0.05	-0.28	
11.2	N32	64.23	FD DN150	4.34642	0.04	0.25	
11.3	N33	28.19	FD DN150	-0.77206	-0.00	-0.04	
11.3	N216	48.56	FD DN150	0.14206	0.00	0.01	
CO.1	HIDE_2	70.32	FD DN150	-7.18246	-0.11	-0.41	
CO.1	HIDE_3	70.90	FD DN150	7.14246	0.11	0.40	
D.3	HIDE_1	71.02	FD DN150	-7.22246	-0.11	-0.41	
D.3	HIDE_2	68.42	FD DN150	7.18246	0.10	0.41	
HD9_3	N14	10.57	FD DN150	6.16499	0.01	0.35	
HID1_1	N15	69.41	FD DN150	-2.89295	-0.02	-0.16	
HID1_2	N17	38.07	FD DN150	1.95294	0.01	0.11	
HID1_3	N17	96.86	FD DN150	-1.95294	-0.01	-0.11	
HID1_4	N18	14.93	FD DN150	1.01294	0.00	0.06	
HID2_3	N84	17.84	FD DN150	1.31628	0.00	0.07	
HID2_4	N86	62.93	FD DN150	3.89987	0.03	0.22	
HID2_5	N101	93.52	FD DN150	-5.18287	-0.08	-0.29	
HID3_1	HID3_2	120.12	FD DN150	-4.35571	-0.07	-0.25	
HID3_1	N26	11.55	FD DN150	4.35573	0.01	0.25	
HID3_3	N27	35.91	FD DN150	-6.51573	-0.05	-0.37	
HID3_7	N13	57.51	FD DN150	2.74532	0.02	0.16	
HID3_10	N58	89.28	FD DN150	19.08814	0.83	1.08	
HID3_11	N168	15.01	FD DN150	9.70579	0.04	0.55	
HID3_13	N151	48.80	FD DN150	5.30575	0.04	0.30	
HID3_16	N142	28.87	FD DN150	5.92820	0.03	0.34	
HID3_18	N137	38.49	FD DN150	-1.60818	-0.00	-0.09	
HID3_19	N133	65.67	FD DN150	-0.55183	-0.00	-0.03	
HID4	N85	25.65	FD DN150	-5.16530	-0.02	-0.29	
HID5_1	NC1	76.42	FD DN150	0.81610	0.00	0.05	
HID5_2	N4	17.75	FD DN150	6.30921	0.02	0.36	
HID6_2	N16	5.12	FD DN150	11.29297	0.02	0.64	
HID6_2	NC3	9.47	FD DN150	-11.29295	-0.03	-0.64	
HID6_5	HID6_6	66.63	FD DN150	8.92919	0.15	0.51	
HID6_5	N12	10.83	FD DN150	-8.92923	-0.02	-0.51	
HID7_1	N45	52.80	FD DN150	10.62761	0.16	0.60	
HID7_3	N38	30.00	FD DN150	-14.18762	-0.16	-0.80	
HID7_3	N40	30.30	FD DN150	14.18762	0.16	0.80	
HID7_4	N7	73.95	FD DN150	8.42419	0.15	0.48	
HID7_6	N8	68.15	FD DN150	-15.24417	-0.42	-0.86	
HID8_1	N30	50.02	FD DN150	-14.09091	-0.26	-0.80	
HID8_1	N31	32.73	FD DN150	14.09092	0.17	0.80	
HID8_2	N56	34.66	FD DN150	-5.17242	-0.03	-0.29	
HID8_2	N57	59.78	FD DN150	5.17242	0.05	0.29	
HID9_1	N54	44.39	FD DN150	-9.42497	-0.11	-0.53	
HID9_4	N61	114.18	FD DN150	-10.65342	-0.36	-0.60	
HID9_6	N67	34.97	FD DN150	-7.39345	-0.06	-0.42	
HID9_6	N69	35.47	FD DN150	7.39345	0.06	0.42	



Listado general de la instalación

Urbanización del Centro Logístico de Antequera

Inicio	Final	Longitud m	Diámetros mm	Caudal l/s	Périd. m.c.a.	Velocidad m/s	Coment.
HID9_7	N71	41.88	FD DN150	-5.76344	-0.04	-0.33	
HID9_7	N73	40.95	FD DN150	5.76344	0.04	0.33	
HID10_1	N44	16.92	FD DN150	0.00000	-0.00	0.00	
HID10_1	N47	16.60	FD DN150	0.00000	0.00	0.00	
HID10_2	HID10_3	141.33	FD DN150	0.35568	0.00	0.02	
HID10_2	N48	49.38	FD DN150	-0.35568	-0.00	-0.02	
HID10_3	N49	36.45	FD DN150	0.00000	0.00	0.00	
HID11_2	N32	4.91	FD DN150	0.00000	0.00	0.00	
HID11_2	N216	13.92	FD DN150	-0.14206	-0.00	-0.01	
HID11_3	N36	70.36	FD DN150	1.75774	0.01	0.10	
HID11_3	N39	65.71	FD DN150	-1.75774	-0.01	-0.10	
HIDE_1	N59	31.34	FD DN150	-7.22247	-0.05	-0.41	
HIDE_3	N158	70.45	FD DN150	7.14246	0.11	0.40	
HIDE_4	N156	38.10	FD DN150	-7.14247	-0.06	-0.40	
HIDE_4	SO.1	71.05	FD DN150	7.14246	0.11	0.40	
HIDE_5	N152	21.95	FD DN150	7.10248	0.03	0.40	
HIDE_5	SO.1	71.04	FD DN150	-7.10246	-0.11	-0.40	
N1	N4	20.34	FD DN150	-6.30920	-0.02	-0.36	
N1	N82	13.28	FD DN150	5.16531	0.01	0.29	
N1	NC1	60.67	FD DN150	1.14390	0.00	0.06	
N2	N11	29.72	FD DN200	48.59833	0.39	1.55	
N2	SG1	29.06	FD DN300	-101.86244	-0.20	-1.44	
N3	N83	6.62	FD DN150	-5.16532	-0.01	-0.29	
N3	N85	5.99	FD DN150	5.16532	0.00	0.29	
N5	N27	57.51	FD DN150	-0.87608	-0.00	-0.05	
N5	NC2	12.41	FD DN150	7.95901	0.02	0.45	
N6	N13	16.01	FD DN150	-19.70454	-0.16	-1.12	
N6	N24	9.17	FD DN150	19.70458	0.09	1.12	
N7	N38	10.29	FD DN150	14.18767	0.05	0.80	
N7	N75	12.51	FD DN150	-5.76345	-0.01	-0.33	
N8	N10	47.97	FD DN150	-16.87418	-0.36	-0.95	
N9	N10	12.51	FD DN150	-9.42500	-0.03	-0.53	
N9	N54	12.14	FD DN150	9.42500	0.03	0.53	
N10	N11	12.52	FD DN150	-26.29919	-0.22	-1.49	
N12	N46	12.81	FD DN150	-10.62765	-0.04	-0.60	
N14	N32	57.51	FD DN150	-4.48849	-0.04	-0.25	
N14	N60	5.74	FD DN150	10.65350	0.02	0.60	
N15	N84	83.74	FD DN150	-2.50884	-0.02	-0.14	
N18	N19	10.84	FD DN150	1.01294	0.00	0.06	
N19	N20	8.81	FD DN150	1.01294	0.00	0.06	
N20	N130	15.31	FD DN150	0.55183	0.00	0.03	
N21	N22	11.55	FD DN150	-1.38320	-0.00	-0.08	
N21	N26	15.28	FD DN150	-4.35573	-0.01	-0.25	
N22	N23	16.37	FD DN150	-1.38320	-0.00	-0.08	
N23	N25	46.16	FD DN150	1.32411	0.00	0.07	
N23	N86	55.51	FD DN150	-2.70731	-0.01	-0.15	
N24	NC3	18.81	FD DN150	19.70456	0.13	1.12	



La autenticidad de este documento se puede comprobar con el código 07E70025106700NOC3T5E8S5M1 en la web del Ayto. Antequera

FIRMANTE - FECHA
 CARMEN MARIA CAÑADAS BARON-SECRETARIA ACCTAL. - 04/07/2023
 serialNumber=S2833002E,CN=Sello de tiempo TS@ - @firma,OU=Secretaría General de Administración Digital,O=Secretaría de Estado de Función Pública,C=ES - 04/07/2023 13:53:57
 APROBACION DEFINITIVA POR JUNTA GOBIERNO LOCAL, EN SESION EXTRAORDINARIA Y URGENTE, DE FECHA 02 DE JUNIO DE 2023

DOCUMENTO: 20232429031
 Fecha: 04/07/2023
 Hora: 13:53





Listado general de la instalación

Urbanización del Centro Logístico de Antequera

Inicio	Final	Longitud m	Diámetros mm	Caudal l/s	Périd. m.c.a.	Velocidad m/s	Coment.
N28	N29	12.54	FD DN150	14.09096	0.07	0.80	
N28	N57	125.82	FD DN150	16.07572	0.85	0.91	
N29	N30	12.75	FD DN150	14.09096	0.07	0.80	
N33	N34	7.25	FD DN150	-0.77206	-0.00	-0.04	
N34	N35	13.89	FD DN150	-0.77206	-0.00	-0.04	
N35	N36	28.25	FD DN150	-1.12774	-0.00	-0.06	
N35	N37	14.31	FD DN150	0.00000	0.00	0.00	
N37	N42	13.92	FD DN150	0.00000	0.00	0.00	
N39	N41	78.19	FD DN150	-2.38775	-0.02	-0.14	
N41	N53	38.81	FD DN150	5.45677	0.04	0.31	
N42	N43	6.02	FD DN150	0.00000	0.00	0.00	
N43	N44	7.76	FD DN150	0.00000	0.00	0.00	
N45	N46	15.84	FD DN150	10.62764	0.05	0.60	
N47	N48	9.76	FD DN150	0.00000	0.00	0.00	
N49	N50	5.45	FD DN150	0.00000	0.00	0.00	
N50	N51	6.63	FD DN150	0.00000	0.00	0.00	
N51	N52	10.78	FD DN150	0.00000	0.00	0.00	
N52	N53	21.13	FD DN150	0.00000	0.00	0.00	Vel.min.
N55	N56	6.62	FD DN150	5.17244	0.01	0.29	
N58	N59	18.76	FD DN150	7.22248	0.03	0.41	
N60	N61	9.17	FD DN150	10.65349	0.03	0.60	
N73	N74	40.13	FD DN150	5.76344	0.04	0.33	
N74	N75	11.20	FD DN150	5.76345	0.01	0.33	
N82	N83	5.85	FD DN150	5.16532	0.00	0.29	
N84	N94	5.52	FD DN150	-1.19256	-0.00	-0.07	
N86	N95	62.51	FD DN150	1.19256	0.00	0.07	
N94	N95	5.68	FD DN150	-1.19256	-0.00	-0.07	
N101	N102	5.88	FD DN150	-5.18289	-0.00	-0.29	
N102	N103	9.17	FD DN150	-5.18289	-0.01	-0.29	
N103	NC2	13.28	FD DN150	-5.18289	-0.01	-0.29	
N130	N131	21.55	FD DN150	0.55183	0.00	0.03	
N131	N132	4.18	FD DN150	0.55183	0.00	0.03	
N132	N133	28.87	FD DN150	0.55183	0.00	0.03	
N139	N140	41.90	FD DN150	-3.76819	-0.02	-0.21	
N149	N150	5.76	FD DN150	-12.40827	-0.02	-0.70	
N150	N151	9.25	FD DN150	-12.40825	-0.04	-0.70	
N151	N152	15.93	FD DN150	-7.10248	-0.02	-0.40	
N156	N157	5.53	FD DN150	-7.14250	-0.01	-0.40	
N157	N158	5.49	FD DN150	-7.14250	-0.01	-0.40	
N166	N167	17.26	FD DN150	-9.70578	-0.05	-0.55	
N167	N168	18.06	FD DN150	-9.70578	-0.05	-0.55	



Listado general de la instalación

Urbanización del Centro Logístico de Antequera

Combinaciones: Combinación 2_50% Industrial + 2 Hidrantes

Inicio	Final	Longitud m	Diámetros mm	Caudal l/s	Périd. m.c.a.	Velocidad m/s	Coment.
1.1	N15	3.84	FD DN150	0.40064	0.00	0.02	
1.1	N25	70.02	FD DN150	-0.87064	-0.00	-0.05	
1.2	HID1_1	69.27	FD DN150	-2.37609	-0.01	-0.13	
1.2	HID1_2	71.80	FD DN150	1.90609	0.01	0.11	
1.3	HID1_3	70.99	FD DN150	-1.90609	-0.01	-0.11	
1.3	HID1_4	70.15	FD DN150	1.43609	0.01	0.08	
1.4	3.1	15.28	FD DN150	1.08001	0.00	0.06	
1.4	HID1_5	68.28	FD DN150	-2.87381	-0.02	-0.16	
1.4	N20	31.57	FD DN150	1.32381	0.00	0.07	
1.5	3.2	15.28	FD DN150	1.08001	0.00	0.06	
1.5	HID1_5	69.26	FD DN150	2.87381	0.02	0.16	
1.5	N21	58.34	FD DN150	-4.42382	-0.04	-0.25	
2.1	HID2_1	69.79	FD DN150	2.60496	0.02	0.15	
2.1	HID4	69.86	FD DN150	-3.24646	-0.03	-0.18	
2.2	HID2_1	70.64	FD DN150	-2.60496	-0.02	-0.15	
2.2	HID2_2	70.33	FD DN150	1.96345	0.01	0.11	
2.3	HID2_2	71.04	FD DN150	-1.96345	-0.01	-0.11	
2.3	HID2_3	69.71	FD DN150	1.32195	0.01	0.07	
2.4	HID2_4	72.25	FD DN150	2.79827	0.02	0.16	
2.4	HID2_5	71.32	FD DN150	-3.43977	-0.03	-0.19	
3.3	HID3_2	64.90	FD DN150	3.14968	0.02	0.18	
3.3	HID3_3	75.38	FD DN150	-4.22969	-0.04	-0.24	
3.4	HID3_4	69.60	FD DN150	-5.88174	-0.07	-0.33	
3.4	N27	34.76	FD DN150	4.80174	0.03	0.27	
3.5	HID3_4	70.14	FD DN150	5.88174	0.07	0.33	
3.5	HID3_5	68.16	FD DN150	-6.96174	-0.10	-0.39	
3.6	HID3_5	71.07	FD DN150	6.96174	0.10	0.39	
3.6	HID3_7	66.68	FD DN150	-8.04174	-0.12	-0.46	
3.7	HID3_7	73.83	FD DN150	9.43732	0.18	0.53	
3.7	HID3_8	74.60	FD DN150	-10.51732	-0.23	-0.60	
3.8	HID3_8	65.52	FD DN150	10.51732	0.20	0.60	
3.8	HID3_9	70.74	FD DN150	-11.59732	-0.26	-0.66	
3.9	HID3_9	55.26	FD DN150	11.59732	0.20	0.66	
3.9	N2	27.87	FD DN200	-49.75719	-0.38	-1.58	Vel.máx.
3.9	N28	11.56	FD DN200	37.08005	0.09	1.18	
3.10	HID3_10	71.80	FD DN150	7.06015	0.11	0.40	
3.10	N57	26.46	FD DN150	-8.14017	-0.05	-0.46	
3.11	HID3_11	113.98	FD DN150	3.50256	0.05	0.20	
3.11	N58	33.09	FD DN150	-4.58257	-0.02	-0.26	
3.12	D.2	15.93	FD DN150	0.00000	0.00	0.00	Vel.min.
3.12	HID3_12	67.24	FD DN150	2.40256	0.01	0.14	
3.12	N166	24.23	FD DN150	-3.50257	-0.01	-0.20	
3.13	D.1	15.93	FD DN150	0.00000	0.00	0.00	
3.13	HID3_12	67.30	FD DN150	-2.40256	-0.01	-0.14	
3.13	HID3_13	67.42	FD DN150	1.30255	0.00	0.07	



La autenticidad de este documento se puede comprobar con el código 07E70025106700NOC3T5E8S5M1 en la web del Ayto. Antequera

FIRMANTE - FECHA
 CARMEN MARIA CAÑADAS BARON-SECRETARIA ACCTAL. - 04/07/2023
 serialNumber=S2833002E,CN=Sello de tiempo TS@ - @firma,OU=Secretaría General de Administración Digital,O=Secretaría de Estado de Función Pública,C=ES - 04/07/2023 13:53:57
 APROBACION DEFINITIVA POR JUNTA GOBIERNO LOCAL, EN SESION EXTRAORDINARIA Y URGENTE, DE FECHA 02 DE JUNIO DE 2023

DOCUMENTO: 20232429031
 Fecha: 04/07/2023
 Hora: 13:53





Listado general de la instalación

Urbanización del Centro Logístico de Antequera

Inicio	Final	Longitud m	Diámetros mm	Caudal l/s	Péridid. m.c.a.	Velocidad m/s	Coment.
3.14	HID3_14	75.44	FD DN150	2.64013	0.02	0.15	
3.14	N149	49.47	FD DN150	-3.72014	-0.02	-0.21	
3.15	HID3_14	64.23	FD DN150	-2.64013	-0.02	-0.15	
3.15	HID3_15	72.86	FD DN150	1.56012	0.01	0.09	
3.16	HID3_15	71.34	FD DN150	-1.56012	-0.01	-0.09	
3.16	HID3_16	69.29	FD DN150	0.48012	0.00	0.03	
3.17	N140	71.16	FD DN150	-0.59989	-0.00	-0.03	
3.17	N142	41.54	FD DN150	-0.48012	-0.00	-0.03	
3.18	N137	28.80	FD DN150	-1.67989	-0.00	-0.10	
3.18	N139	29.65	FD DN150	0.59989	0.00	0.03	
3.19	HID3_18	71.45	FD DN150	1.67988	0.01	0.10	
3.19	HID3_19	67.32	FD DN150	-2.75989	-0.02	-0.16	
4.1	NC1	13.28	FD DN150	-0.46500	-0.00	-0.03	
4.2	5.4	13.28	FD DN150	-0.46500	-0.00	-0.03	
5.2	HID5_2	69.78	FD DN150	3.59129	0.03	0.20	
5.2	HID6_7	69.96	FD DN150	-4.10629	-0.04	-0.23	
5.3	6.1	71.52	FD DN150	-4.99790	-0.06	-0.28	
5.3	N5	68.37	FD DN150	4.48290	0.04	0.25	
5.4	HID5_1	74.02	FD DN150	0.63517	0.00	0.04	
5.4	NC2	60.58	FD DN150	-1.61518	-0.01	-0.09	
6.1	HID6_1	71.32	FD DN150	-5.79290	-0.07	-0.33	
6.2	HID6_1	69.99	FD DN150	5.79290	0.07	0.33	
6.2	N16	64.53	FD DN150	-6.58791	-0.08	-0.37	
6.3	7.1	12.81	FD DN150	0.89000	0.00	0.05	
6.3	HID6_3	68.68	FD DN150	3.58641	0.03	0.20	
6.3	NC3	61.38	FD DN150	-5.27142	-0.05	-0.30	
6.4	7.2	12.81	FD DN150	0.89000	0.00	0.05	
6.4	HID6_3	68.01	FD DN150	-3.58641	-0.03	-0.20	
6.4	HID6_4	66.12	FD DN150	1.90141	0.01	0.11	
6.5	7.3	12.96	FD DN150	0.89000	0.00	0.05	
6.5	HID6_4	69.72	FD DN150	-1.90141	-0.01	-0.11	
6.5	N12	57.96	FD DN150	0.21640	0.00	0.01	
6.6	HID6_6	70.27	FD DN150	-4.90129	-0.05	-0.28	
6.6	HID6_7	70.98	FD DN150	4.10629	0.04	0.23	
7.4	HID7_1	67.56	FD DN150	4.68489	0.05	0.27	
7.4	HID7_2	69.83	FD DN150	-5.57489	-0.07	-0.32	
7.5	HID7_2	70.04	FD DN150	5.57489	0.07	0.32	
7.5	N40	38.29	FD DN150	-6.46490	-0.05	-0.37	
7.6	9.3	12.51	FD DN150	0.81500	0.00	0.05	
7.6	HID7_4	71.81	FD DN150	6.62407	0.09	0.37	
7.6	HID7_5	71.85	FD DN150	-8.32907	-0.14	-0.47	
7.7	9.2	12.51	FD DN150	0.81500	0.00	0.05	
7.7	HID7_5	70.82	FD DN150	8.32907	0.14	0.47	
7.7	HID7_6	70.01	FD DN150	-10.03407	-0.20	-0.57	
7.8	HID7_7	71.13	FD DN150	12.24372	0.29	0.69	
7.8	N11	12.07	FD DN150	-13.13378	-0.06	-0.74	
7.9	HID7_7	72.02	FD DN150	-12.24372	-0.29	-0.69	



Listado general de la instalación

Urbanización del Centro Logístico de Antequera

Inicio	Final	Longitud m	Diámetros mm	Caudal l/s	Péridid. m.c.a.	Velocidad m/s	Coment.
7.9	HID7_8	70.56	FD DN150	11.35372	0.25	0.64	
7.10	HID7_8	71.98	FD DN150	-11.35372	-0.25	-0.64	
7.10	N13	39.09	FD DN150	10.46374	0.12	0.59	
8.1	N53	7.60	FD DN150	-5.29739	-0.01	-0.30	
8.1	N55	9.33	FD DN150	4.97739	0.01	0.28	
8.2	N31	11.87	FD DN150	-13.75293	-0.06	-0.78	
8.2	N41	68.06	FD DN150	13.43286	0.33	0.76	
9.1	N8	12.51	FD DN150	-0.81500	-0.00	-0.05	
9.4	N69	38.26	FD DN150	-0.65582	-0.00	-0.04	
9.4	N71	31.97	FD DN150	-0.15918	-0.00	-0.01	
9.5	HID9_5	70.29	FD DN150	-1.47082	-0.01	-0.08	
9.5	N67	38.23	FD DN150	0.65582	0.00	0.04	
9.6	HID9_4	69.70	FD DN150	-2.28583	-0.01	-0.13	
9.6	HID9_5	69.96	FD DN150	1.47082	0.01	0.08	
9.7	HD9_3	61.53	FD DN150	8.90117	0.14	0.50	
9.7	HID9_2	70.48	FD DN150	-9.71617	-0.19	-0.55	
9.8	HID9_1	71.02	FD DN150	-10.53117	-0.22	-0.60	
9.8	HID9_2	70.26	FD DN150	9.71617	0.19	0.55	
10.1	N39	14.64	FD DN150	-0.31500	-0.00	-0.02	
10.2	N36	14.31	FD DN150	-0.31500	-0.00	-0.02	
11.1	HID11_1	77.50	FD DN150	3.17919	0.03	0.18	
11.1	N31	32.12	FD DN150	-3.49420	-0.01	-0.20	
11.2	HID11_1	66.23	FD DN150	-3.17919	-0.02	-0.18	
11.2	N32	64.23	FD DN150	2.86419	0.02	0.16	
11.3	N33	28.19	FD DN150	9.16454	0.07	0.52	
11.3	N216	48.56	FD DN150	-9.47953	-0.12	-0.54	
CO.1	HIDE_2	70.32	FD DN150	-2.45758	-0.02	-0.14	
CO.1	HIDE_3	70.90	FD DN150	2.43758	0.02	0.14	
D.3	HIDE_1	71.02	FD DN150	-2.47758	-0.02	-0.14	
D.3	HIDE_2	68.42	FD DN150	2.45758	0.01	0.14	
HD9_3	N14	10.57	FD DN150	8.90121	0.02	0.50	
HID1_1	N15	69.41	FD DN150	-2.37609	-0.01	-0.13	
HID1_2	N17	38.07	FD DN150	1.90609	0.01	0.11	
HID1_3	N17	96.86	FD DN150	-1.90609	-0.01	-0.11	
HID1_4	N18	14.93	FD DN150	1.43609	0.00	0.08	
HID2_3	N84	17.84	FD DN150	1.32195	0.00	0.07	
HID2_4	N86	62.93	FD DN150	2.79827	0.02	0.16	
HID2_5	N101	93.52	FD DN150	-3.43977	-0.04	-0.19	
HID3_1	HID3_2	120.12	FD DN150	-3.14968	-0.04	-0.18	
HID3_1	N26	11.55	FD DN150	3.14969	0.00	0.18	
HID3_3	N27	35.91	FD DN150	-4.22969	-0.02	-0.24	
HID3_7	N13	57.51	FD DN150	1.39559	0.00	0.08	
HID3_10	N58	89.28	FD DN150	7.06014	0.13	0.40	
HID3_11	N168	11.01	FD DN150	3.50257	0.01	0.20	
HID3_13	N151	4.80	FD DN150	1.30255	0.00	0.07	
HID3_16	N142	21.87	FD DN150	0.48012	0.00	0.03	
HID3_18	N137	30.49	FD DN150	1.67989	0.00	0.10	





Listado general de la instalación

Urbanización del Centro Logístico de Antequera

Inicio	Final	Longitud m	Diámetros mm	Caudal l/s	Périd. m.c.a.	Velocidad m/s	Coment.
HID3_19	N133	65.67	FD DN150	-2.75989	-0.02	-0.16	
HID4	N85	25.65	FD DN150	-3.24646	-0.01	-0.18	
HID5_1	NC1	76.42	FD DN150	0.63517	0.00	0.04	
HID5_2	N4	17.75	FD DN150	3.59129	0.01	0.20	
HID6_2	N16	5.12	FD DN150	6.58794	0.01	0.37	
HID6_2	NC3	9.47	FD DN150	-6.58793	-0.01	-0.37	
HID6_5	HID6_6	66.63	FD DN150	4.90129	0.05	0.28	
HID6_5	N12	10.83	FD DN150	-4.90131	-0.01	-0.28	
HID7_1	N45	52.80	FD DN150	4.68489	0.04	0.27	
HID7_3	N38	30.00	FD DN150	-6.46490	-0.04	-0.37	
HID7_3	N40	30.30	FD DN150	6.46490	0.04	0.37	
HID7_4	N7	73.95	FD DN150	6.62407	0.10	0.37	
HID7_6	N8	68.15	FD DN150	-10.03407	-0.19	-0.57	
HID8_1	N30	50.02	FD DN150	-17.24703	-0.39	-0.98	
HID8_1	N31	32.73	FD DN150	17.24705	0.25	0.98	
HID8_2	N56	34.66	FD DN150	-4.97738	-0.03	-0.28	
HID8_2	N57	59.78	FD DN150	-11.69267	-0.22	-0.66	
HID9_1	N54	44.39	FD DN150	-10.53118	-0.14	-0.60	
HID9_4	N61	114.18	FD DN150	-2.28583	-0.02	-0.13	
HID9_6	N67	34.97	FD DN150	-0.65582	-0.00	-0.04	
HID9_6	N69	35.47	FD DN150	0.65582	0.00	0.04	
HID9_7	N71	41.88	FD DN150	0.15918	0.00	0.01	
HID9_7	N73	40.95	FD DN150	-0.15918	-0.00	-0.01	
HID10_1	N44	16.92	FD DN150	-7.35662	-0.03	-0.42	
HID10_1	N47	16.60	FD DN150	7.35662	0.03	0.42	
HID10_2	HID10_3	141.33	FD DN150	7.35659	0.22	0.42	
HID10_2	N48	49.38	FD DN150	-7.35661	-0.08	-0.42	
HID10_3	N49	36.45	FD DN150	-9.31346	-0.09	-0.53	
HID11_2	N32	4.91	FD DN150	-9.47958	-0.01	-0.54	
HID11_2	N216	13.92	FD DN150	9.47956	0.04	0.54	
HID11_3	N36	70.36	FD DN150	-1.49294	-0.01	-0.08	
HID11_3	N39	65.71	FD DN150	1.49294	0.01	0.08	
HIDE_1	N59	31.34	FD DN150	-2.47758	-0.01	-0.14	
HIDE_3	N158	70.45	FD DN150	2.43758	0.02	0.14	
HIDE_4	N156	38.10	FD DN150	-2.43758	-0.01	-0.14	
HIDE_4	SO.1	71.05	FD DN150	2.43758	0.02	0.14	
HIDE_5	N152	21.95	FD DN150	2.41759	0.00	0.14	
HIDE_5	SO.1	71.04	FD DN150	-2.41758	-0.02	-0.14	
N1	N4	20.34	FD DN150	-3.59129	-0.01	-0.20	
N1	N82	13.28	FD DN150	3.24647	0.00	0.18	
N1	NC1	60.67	FD DN150	0.34483	0.00	0.02	
N2	N11	29.72	FD DN200	34.51401	0.20	1.10	
N2	SG1	29.06	FD DN300	-84.27144	-0.14	-1.19	
N3	N83	6.62	FD DN150	-3.24647	-0.00	-0.18	
N3	N85	5.99	FD DN150	3.24647	0.00	0.18	
N5	N27	57.51	FD DN150	-0.57205	-0.00	-0.03	
N5	NC2	12.41	FD DN150	5.05497	0.01	0.29	



Listado general de la instalación

Urbanización del Centro Logístico de Antequera

Inicio	Final	Longitud m	Diámetros mm	Caudal l/s	Périd. m.c.a.	Velocidad m/s	Coment.
N6	N13	16.01	FD DN150	-11.85934	-0.06	-0.67	
N6	N24	9.17	FD DN150	11.85936	0.04	0.67	
N7	N38	10.29	FD DN150	6.46492	0.01	0.37	
N7	N75	12.51	FD DN150	0.15918	0.00	0.01	
N8	N10	47.97	FD DN150	-10.84908	-0.16	-0.61	
N9	N10	12.51	FD DN150	-10.53121	-0.04	-0.60	
N9	N54	12.14	FD DN150	10.53121	0.04	0.60	
N10	N11	12.52	FD DN150	-21.38028	-0.15	-1.21	
N12	N46	12.81	FD DN150	-4.68490	-0.01	-0.27	
N14	N32	57.51	FD DN150	6.61535	0.07	0.37	
N14	N60	5.74	FD DN150	2.28583	0.00	0.13	
N15	N84	83.74	FD DN150	-1.97545	-0.01	-0.11	
N18	N19	10.84	FD DN150	1.43609	0.00	0.08	
N19	N20	8.81	FD DN150	1.43609	0.00	0.08	
N20	N130	15.31	FD DN150	2.75989	0.00	0.16	
N21	N22	11.55	FD DN150	-1.27413	-0.00	-0.07	
N21	N26	15.28	FD DN150	-3.14969	-0.01	-0.18	
N22	N23	10.37	FD DN150	-1.27414	-0.00	-0.07	
N23	N25	46.16	FD DN150	0.87064	0.00	0.05	
N23	N86	57.51	FD DN150	-2.14477	-0.01	-0.12	
N24	NC3	12.81	FD DN150	11.85935	0.05	0.67	
N28	N29	12.54	FD DN150	17.24710	0.10	0.98	
N28	N57	125.82	FD DN150	19.83273	1.26	1.12	
N29	N30	12.75	FD DN150	17.24710	0.10	0.98	
N33	N34	7.25	FD DN150	9.16457	0.02	0.52	
N34	N35	13.89	FD DN150	9.16455	0.03	0.52	
N35	N36	28.25	FD DN150	1.80794	0.00	0.10	
N35	N37	14.31	FD DN150	7.35663	0.02	0.42	
N37	N42	13.92	FD DN150	7.35663	0.02	0.42	
N39	N41	78.19	FD DN150	1.17794	0.00	0.07	
N41	N53	38.81	FD DN150	14.61079	0.22	0.83	
N42	N43	6.02	FD DN150	7.35664	0.01	0.42	
N43	N44	7.76	FD DN150	7.35664	0.01	0.42	
N45	N46	15.84	FD DN150	4.68490	0.01	0.27	
N47	N48	9.76	FD DN150	7.35663	0.02	0.42	
N49	N50	5.45	FD DN150	-9.31350	-0.01	-0.53	
N50	N51	6.63	FD DN150	-9.31349	-0.02	-0.53	
N51	N52	10.78	FD DN150	-9.31348	-0.03	-0.53	
N52	N53	21.13	FD DN150	-9.31347	-0.05	-0.53	
N55	N56	6.62	FD DN150	4.97740	0.01	0.28	
N58	N59	18.76	FD DN150	2.47759	0.00	0.14	
N60	N61	9.17	FD DN150	2.28583	0.00	0.13	
N73	N74	40.13	FD DN150	-0.15918	-0.00	-0.01	
N74	N75	1.20	FD DN150	-0.15918	-0.00	-0.01	
N82	N83	6.85	FD DN150	3.24647	0.00	0.18	
N84	N94	60.52	FD DN150	-0.65350	-0.00	-0.04	
N86	N95	60.51	FD DN150	0.65350	0.00	0.04	



La autenticidad de este documento se puede comprobar con el código 07E70025106700NOC3T5E8S5M1 en la web del Ayto. Antequera

FIRMANTE - FECHA
 CARMEN MARIA CAÑADAS BARON-SECRETARIA ACCTAL. - 04/07/2023
 serialNumber=S2833002E,CN=Sello de tiempo TS@ - @firma,OU=Secretaría General de Administración Digital,O=Secretaría de Estado de Función Pública,C=ES - 04/07/2023 13:53:57
 APROBACION DEFINITIVA POR JUNTA GOBIERNO LOCAL, EN SESION EXTRAORDINARIA Y URGENTE, DE FECHA 02 DE JUNIO DE 2023

DOCUMENTO: 20232429031
 Fecha: 04/07/2023
 Hora: 13:53





Listado general de la instalación

Urbanización del Centro Logístico de Antequera

Inicio	Final	Longitud m	Diámetros mm	Caudal l/s	Périd. m.c.a.	Velocidad m/s	Coment.
N94	N95	5.68	FD DN150	-0.65350	-0.00	-0.04	
N101	N102	5.88	FD DN150	-3.43979	-0.00	-0.19	
N102	N103	9.17	FD DN150	-3.43978	-0.00	-0.19	
N103	NC2	13.28	FD DN150	-3.43978	-0.01	-0.19	
N130	N131	21.55	FD DN150	2.75989	0.01	0.16	
N131	N132	4.18	FD DN150	2.75990	0.00	0.16	
N132	N133	28.87	FD DN150	2.75989	0.01	0.16	
N139	N140	41.90	FD DN150	0.59989	0.00	0.03	
N149	N150	5.76	FD DN150	-3.72015	-0.00	-0.21	
N150	N151	9.25	FD DN150	-3.72015	-0.00	-0.21	
N151	N152	15.93	FD DN150	-2.41759	-0.00	-0.14	
N156	N157	5.53	FD DN150	-2.43759	-0.00	-0.14	
N157	N158	5.49	FD DN150	-2.43759	-0.00	-0.14	
N166	N167	17.26	FD DN150	-3.50257	-0.01	-0.20	
N167	N168	18.06	FD DN150	-3.50257	-0.01	-0.20	

Combinaciones: Combinación 3_100% Industrial UE1

Inicio	Final	Longitud m	Diámetros mm	Caudal l/s	Périd. m.c.a.	Velocidad m/s	Coment.
1.1	N15	3.84	FD DN150	0.29417	0.00	0.02	
1.1	N25	70.02	FD DN150	-1.23417	-0.00	-0.07	
1.2	HID1_1	69.27	FD DN150	-4.82851	-0.05	-0.27	
1.2	HID1_2	71.80	FD DN150	3.88850	0.04	0.22	
1.3	HID1_3	70.99	FD DN150	-3.88850	-0.04	-0.22	
1.3	HID1_4	70.15	FD DN150	2.94850	0.02	0.17	
1.4	3.1	15.28	FD DN150	2.16001	0.00	0.12	
1.4	HID1_5	68.28	FD DN150	-5.63516	-0.07	-0.32	
1.4	N20	31.57	FD DN150	2.53515	0.01	0.14	
1.5	3.2	15.28	FD DN150	2.16001	0.00	0.12	
1.5	HID1_5	69.26	FD DN150	5.63516	0.07	0.32	
1.5	N21	58.34	FD DN150	-8.73516	-0.13	-0.49	
2.1	HID2_1	69.79	FD DN150	4.45944	0.04	0.25	
2.1	HID4	69.86	FD DN150	-4.45944	-0.04	-0.25	
2.2	HID2_1	70.64	FD DN150	-4.45944	-0.04	-0.25	
2.2	HID2_2	70.33	FD DN150	4.45944	0.04	0.25	
2.3	HID2_2	71.04	FD DN150	-4.45944	-0.05	-0.25	
2.3	HID2_3	69.71	FD DN150	4.45944	0.04	0.25	
2.4	HID2_4	72.25	FD DN150	5.21952	0.06	0.30	
2.4	HID2_5	71.32	FD DN150	-5.21952	-0.06	-0.30	
3.3	HID3_2	64.90	FD DN150	4.82472	0.05	0.27	
3.3	HID3_3	75.38	FD DN150	-6.98472	-0.11	-0.40	
3.4	HID3_4	69.60	FD DN150	-5.52330	-0.07	-0.31	
3.4	N27	34.76	FD DN150	3.36329	0.01	0.19	
3.5	HID3_4	70.14	FD DN150	5.52330	0.07	0.31	
3.5	HID3_5	68.16	FD DN150	-7.68330	-0.12	-0.43	
3.6	HID3_5	71.07	FD DN150	7.68330	0.12	0.43	
3.6	HID3_7	66.68	FD DN150	-9.84330	-0.18	-0.56	



Listado general de la instalación

Urbanización del Centro Logístico de Antequera

Inicio	Final	Longitud m	Diámetros mm	Caudal l/s	Périd. m.c.a.	Velocidad m/s	Coment.
3.7	HID3_7	73.83	FD DN150	6.62862	0.10	0.38	
3.7	HID3_8	74.60	FD DN150	-8.78862	-0.16	-0.50	
3.8	HID3_8	65.52	FD DN150	8.78863	0.14	0.50	
3.8	HID3_9	70.74	FD DN150	-10.94862	-0.23	-0.62	
3.9	HID3_9	55.26	FD DN150	10.94863	0.18	0.62	
3.9	N2	27.87	FD DN200	-31.06789	-0.15	-0.99	Vel.máx.
3.9	N28	11.56	FD DN200	17.95930	0.02	0.57	
3.10	HID3_10	71.80	FD DN150	14.15639	0.38	0.80	
3.10	N57	26.46	FD DN150	-16.31643	-0.18	-0.92	
3.11	HID3_11	113.98	FD DN150	7.01076	0.16	0.40	
3.11	N58	33.09	FD DN150	-9.17079	-0.08	-0.52	
3.12	D.2	15.93	FD DN150	0.00000	0.00	0.00	
3.12	HID3_12	67.24	FD DN150	4.81076	0.05	0.27	
3.12	N166	24.23	FD DN150	-7.01079	-0.04	-0.40	
3.13	D.1	15.93	FD DN150	0.00000	0.00	0.00	
3.13	HID3_12	68.30	FD DN150	-4.81076	-0.05	-0.27	
3.13	HID3_13	68.42	FD DN150	2.61076	0.02	0.15	
3.14	HID3_14	75.44	FD DN150	5.31639	0.07	0.30	
3.14	N149	49.47	FD DN150	-7.47640	-0.08	-0.42	
3.15	HID3_14	64.23	FD DN150	-5.31639	-0.06	-0.30	
3.15	HID3_15	72.86	FD DN150	3.15638	0.02	0.18	
3.16	HID3_15	71.34	FD DN150	-3.15638	-0.02	-0.18	
3.16	HID3_16	69.29	FD DN150	0.99637	0.00	0.06	
3.17	N140	71.16	FD DN150	-1.16363	-0.00	-0.07	
3.17	N142	41.54	FD DN150	-0.99637	-0.00	-0.06	
3.18	N137	28.80	FD DN150	-3.32364	-0.01	-0.19	
3.18	N139	29.65	FD DN150	1.16363	0.00	0.07	
3.19	HID3_18	71.45	FD DN150	3.32364	0.03	0.19	
3.19	HID3_19	67.32	FD DN150	-5.48364	-0.06	-0.31	
4.1	NC1	13.28	FD DN150	0.00000	0.00	0.00	
4.2	5.4	13.28	FD DN150	0.00000	0.00	0.00	
5.2	HID5_2	69.78	FD DN150	6.37080	0.08	0.36	
5.2	HID6_7	69.96	FD DN150	-6.37080	-0.08	-0.36	
5.3	6.1	71.52	FD DN150	-6.92958	-0.10	-0.39	
5.3	N5	68.37	FD DN150	6.92958	0.10	0.39	
5.4	HID5_1	74.02	FD DN150	-1.91137	-0.01	-0.11	
5.4	NC2	60.58	FD DN150	1.91137	0.01	0.11	
6.1	HID6_1	71.32	FD DN150	-6.92958	-0.10	-0.39	
6.2	HID6_1	69.99	FD DN150	6.92958	0.10	0.39	
6.2	N16	64.53	FD DN150	-6.92959	-0.09	-0.39	
6.3	7.1	12.81	FD DN150	0.00000	0.00	0.00	Vel.min.
6.3	HID6_3	68.68	FD DN150	-0.44835	-0.00	-0.03	
6.3	NC3	61.38	FD DN150	0.44835	0.00	0.03	
6.4	7.2	11.81	FD DN150	0.00000	0.00	0.00	
6.4	HID6_3	68.01	FD DN150	0.44835	0.00	0.03	
6.4	HID6_4	68.12	FD DN150	-0.44835	-0.00	-0.03	
6.5	7.3	11.96	FD DN150	0.00000	0.00	0.00	



La autenticidad de este documento se puede comprobar con el código 07E70025106700NOC3T5E8S5M1 en la web del Ayto. Antequera

FIRMANTE - FECHA
ARMEN MARIA CAÑADAS BARON-SECRETARIA ACCTAL. - 04/07/2023
serialNumber=S2833002E,CN=Sello de tiempo TS@ - @firma,OU=Secretaría General de Administración Digital,O=Secretaría de Estado de Función Pública,C=ES - 04/07/2023 13:53:57
APROBACION DEFINITIVA POR JUNTA GOBIERNO LOCAL, EN SESION EXTRAORDINARIA Y URGENTE, DE FECHA 02 DE JUNIO DE 2023

DOCUMENTO: 20232429031
Fecha: 04/07/2023
Hora: 13:53





Listado general de la instalación

Urbanización del Centro Logístico de Antequera

Inicio	Final	Longitud m	Diámetros mm	Caudal l/s	Périd. m.c.a.	Velocidad m/s	Coment.
6.5	HID6_4	69.72	FD DN150	0.44835	0.00	0.03	
6.5	N12	57.96	FD DN150	-0.44834	-0.00	-0.03	
6.6	HID6_6	70.27	FD DN150	-6.37080	-0.09	-0.36	
6.6	HID6_7	70.98	FD DN150	6.37080	0.09	0.36	
7.4	HID7_1	67.56	FD DN150	6.81914	0.09	0.39	
7.4	HID7_2	69.83	FD DN150	-6.81914	-0.10	-0.39	
7.5	HID7_2	70.04	FD DN150	6.81914	0.10	0.39	
7.5	N40	38.29	FD DN150	-6.81915	-0.05	-0.39	
7.6	9.3	12.51	FD DN150	0.00000	0.00	0.00	
7.6	HID7_4	71.81	FD DN150	4.84577	0.05	0.27	
7.6	HID7_5	71.85	FD DN150	-4.84577	-0.05	-0.27	
7.7	9.2	12.51	FD DN150	0.00000	0.00	0.00	
7.7	HID7_5	70.82	FD DN150	4.84577	0.05	0.27	
7.7	HID7_6	70.01	FD DN150	-4.84577	-0.05	-0.27	
7.8	HID7_7	71.13	FD DN150	9.69592	0.19	0.55	
7.8	N11	12.07	FD DN150	-9.69596	-0.03	-0.55	
7.9	HID7_7	72.02	FD DN150	-9.69592	-0.19	-0.55	
7.9	HID7_8	70.56	FD DN150	9.69592	0.19	0.55	
7.10	HID7_8	71.98	FD DN150	-9.69592	-0.19	-0.55	
7.10	N13	39.09	FD DN150	9.69593	0.10	0.55	
8.1	N53	7.60	FD DN150	-6.42305	-0.01	-0.36	
8.1	N55	9.33	FD DN150	5.78305	0.01	0.33	
8.2	N31	11.87	FD DN150	-5.50208	-0.01	-0.31	
8.2	N41	68.06	FD DN150	4.86206	0.05	0.28	
9.1	N8	12.51	FD DN150	0.00000	0.00	0.00	
9.4	N69	38.26	FD DN150	-1.97338	-0.01	-0.11	
9.4	N71	31.97	FD DN150	1.97338	0.00	0.11	
9.5	HID9_5	70.29	FD DN150	-1.97338	-0.01	-0.11	
9.5	N67	38.23	FD DN150	1.97338	0.01	0.11	
9.6	HID9_4	69.70	FD DN150	-1.97338	-0.01	-0.11	
9.6	HID9_5	69.96	FD DN150	1.97338	0.01	0.11	
9.7	HD9_3	61.53	FD DN150	4.76061	0.04	0.27	
9.7	HID9_2	70.48	FD DN150	-4.76061	-0.05	-0.27	
9.8	HID9_1	71.02	FD DN150	-4.76061	-0.05	-0.27	
9.8	HID9_2	70.26	FD DN150	4.76061	0.05	0.27	
10.1	N39	14.64	FD DN150	-0.63000	-0.00	-0.04	
10.2	N36	14.31	FD DN150	-0.63000	-0.00	-0.04	
11.1	HID11_1	77.50	FD DN150	1.29376	0.01	0.07	
11.1	N31	32.12	FD DN150	-1.92376	-0.00	-0.11	
11.2	HID11_1	66.23	FD DN150	-1.29376	-0.00	-0.07	
11.2	N32	64.23	FD DN150	0.66376	0.00	0.04	
11.3	N33	28.19	FD DN150	2.82098	0.01	0.16	
11.3	N216	48.56	FD DN150	-3.45098	-0.02	-0.20	
CO.1	HIDE_2	70.32	FD DN150	-4.94564	-0.05	-0.28	
CO.1	HIDE_3	70.90	FD DN150	4.90564	0.05	0.28	
D.3	HIDE_1	71.02	FD DN150	-4.98564	-0.06	-0.28	
D.3	HIDE_2	68.42	FD DN150	4.94564	0.05	0.28	



Listado general de la instalación

Urbanización del Centro Logístico de Antequera

Inicio	Final	Longitud m	Diámetros mm	Caudal l/s	Périd. m.c.a.	Velocidad m/s	Coment.
HD9_3	N14	10.57	FD DN150	4.76062	0.01	0.27	
HID1_1	N15	69.41	FD DN150	-4.82851	-0.05	-0.27	
HID1_2	N17	38.07	FD DN150	3.88851	0.02	0.22	
HID1_3	N17	96.86	FD DN150	-3.88850	-0.05	-0.22	
HID1_4	N18	14.93	FD DN150	2.94851	0.00	0.17	
HID2_3	N84	17.84	FD DN150	4.45945	0.01	0.25	
HID2_4	N86	62.93	FD DN150	5.21952	0.05	0.30	
HID2_5	N101	93.52	FD DN150	-5.21952	-0.08	-0.30	
HID3_1	HID3_2	120.12	FD DN150	-4.82471	-0.09	-0.27	
HID3_1	N26	11.55	FD DN150	4.82473	0.01	0.27	
HID3_3	N27	35.91	FD DN150	-6.98473	-0.05	-0.40	
HID3_7	N13	57.51	FD DN150	-3.21469	-0.02	-0.18	
HID3_10	N58	89.28	FD DN150	14.15638	0.48	0.80	
HID3_11	N168	15.01	FD DN150	7.01079	0.02	0.40	
HID3_13	N151	48.80	FD DN150	2.61076	0.01	0.15	
HID3_16	N142	28.87	FD DN150	0.99637	0.00	0.06	
HID3_18	N137	38.49	FD DN150	3.32364	0.01	0.19	
HID3_19	N133	65.67	FD DN150	-5.48364	-0.06	-0.31	
HID4	N85	25.65	FD DN150	-4.45945	-0.02	-0.25	
HID5_1	NC1	76.42	FD DN150	-1.91137	-0.01	-0.11	
HID5_2	N4	17.75	FD DN150	6.37082	0.02	0.36	
HID6_2	N16	5.12	FD DN150	6.92962	0.01	0.39	
HID6_2	NC3	9.47	FD DN150	-6.92961	-0.01	-0.39	
HID6_5	HID6_6	66.63	FD DN150	6.37080	0.08	0.36	
HID6_5	N12	10.83	FD DN150	-6.37083	-0.01	-0.36	
HID7_1	N45	52.80	FD DN150	6.81915	0.07	0.39	
HID7_3	N38	30.00	FD DN150	-6.81915	-0.04	-0.39	
HID7_3	N40	30.30	FD DN150	6.81915	0.04	0.39	
HID7_4	N7	73.95	FD DN150	4.84577	0.05	0.27	
HID7_6	N8	68.15	FD DN150	-4.84577	-0.05	-0.27	
HID8_1	N30	50.02	FD DN150	-7.42582	-0.08	-0.42	
HID8_1	N31	32.73	FD DN150	7.42582	0.05	0.42	
HID8_2	N56	34.66	FD DN150	-5.78303	-0.04	-0.33	
HID8_2	N57	59.78	FD DN150	5.78303	0.06	0.33	
HID9_1	N54	44.39	FD DN150	-4.76061	-0.03	-0.27	
HID9_4	N61	114.18	FD DN150	-1.97338	-0.02	-0.11	
HID9_6	N67	34.97	FD DN150	-1.97338	-0.01	-0.11	
HID9_6	N69	35.47	FD DN150	1.97338	0.01	0.11	
HID9_7	N71	41.88	FD DN150	-1.97338	-0.01	-0.11	
HID9_7	N73	40.95	FD DN150	1.97338	0.01	0.11	
HID10_1	N44	16.92	FD DN150	-1.53937	-0.00	-0.09	
HID10_1	N47	16.60	FD DN150	1.53937	0.00	0.09	
HID10_2	HID10_3	141.33	FD DN150	1.53937	0.01	0.09	
HID10_2	N48	41.38	FD DN150	-1.53937	-0.00	-0.09	
HID10_3	N49	33.45	FD DN150	1.53937	0.00	0.09	
HID11_2	N32	100.91	FD DN150	-3.45099	-0.00	-0.20	
HID11_2	N216	100.92	FD DN150	3.45099	0.01	0.20	



La autenticidad de este documento se puede comprobar con el código 07E70025106700NOC3T5E8S5M1 en la web del Ayto. Antequera

FIRMANTE - FECHA
 CARMEN MARIA CAÑADAS BARON-SECRETARIA ACCTAL. - 04/07/2023
 serialNumber=S2833002E,CN=Sello de tiempo TS@ - @firma,OU=Secretaría General de Administración Digital,O=Secretaría de Estado de Función Pública,C=ES - 04/07/2023 13:53:57
 APROBACION DEFINITIVA POR JUNTA GOBIERNO LOCAL, EN SESION EXTRAORDINARIA Y URGENTE, DE FECHA 02 DE JUNIO DE 2023

DOCUMENTO: 20232429031
 Fecha: 04/07/2023
 Hora: 13:53





Listado general de la instalación

Urbanización del Centro Logístico de Antequera

Inicio	Final	Longitud m	Diámetros mm	Caudal l/s	Périd. m.c.a.	Velocidad m/s	Coment.
HID11_3	N36	70.36	FD DN150	-0.65161	-0.00	-0.04	
HID11_3	N39	65.71	FD DN150	0.65161	0.00	0.04	
HIDE_1	N59	31.34	FD DN150	-4.98565	-0.02	-0.28	
HIDE_3	N158	70.45	FD DN150	4.90564	0.05	0.28	
HIDE_4	N156	38.10	FD DN150	-4.90565	-0.03	-0.28	
HIDE_4	SO.1	71.05	FD DN150	4.90564	0.05	0.28	
HIDE_5	N152	21.95	FD DN150	4.86565	0.02	0.28	
HIDE_5	SO.1	71.04	FD DN150	-4.86564	-0.05	-0.28	
N1	N4	20.34	FD DN150	-6.37082	-0.02	-0.36	
N1	N82	13.28	FD DN150	4.45945	0.01	0.25	
N1	NC1	60.67	FD DN150	1.91137	0.01	0.11	
N2	N11	29.72	FD DN200	19.30234	0.07	0.61	
N2	SG1	29.06	FD DN300	-50.37035	-0.05	-0.71	
N3	N83	6.62	FD DN150	-4.45946	-0.00	-0.25	
N3	N85	5.99	FD DN150	4.45946	0.00	0.25	
N5	N27	57.51	FD DN150	3.62143	0.03	0.20	
N5	NC2	12.41	FD DN150	3.30817	0.00	0.19	
N6	N13	16.01	FD DN150	-6.48126	-0.02	-0.37	
N6	N24	9.17	FD DN150	6.48127	0.01	0.37	
N7	N38	10.29	FD DN150	6.81917	0.01	0.39	
N7	N75	12.51	FD DN150	-1.97338	-0.00	-0.11	
N8	N10	47.97	FD DN150	-4.84577	-0.04	-0.27	
N9	N10	12.51	FD DN150	-4.76062	-0.01	-0.27	
N9	N54	12.14	FD DN150	4.76062	0.01	0.27	
N10	N11	12.52	FD DN150	-9.60640	-0.03	-0.54	
N12	N46	12.81	FD DN150	-6.81917	-0.02	-0.39	
N14	N32	57.51	FD DN150	2.78723	0.02	0.16	
N14	N60	5.74	FD DN150	1.97339	0.00	0.11	
N15	N84	83.74	FD DN150	-4.53434	-0.05	-0.26	
N18	N19	10.84	FD DN150	2.94851	0.00	0.17	
N19	N20	8.81	FD DN150	2.94851	0.00	0.17	
N20	N130	15.31	FD DN150	5.48366	0.01	0.31	
N21	N22	11.55	FD DN150	-3.91046	-0.01	-0.22	
N21	N26	15.28	FD DN150	-4.82473	-0.01	-0.27	
N22	N23	10.37	FD DN150	-3.91046	-0.01	-0.22	
N23	N25	46.16	FD DN150	1.23417	0.00	0.07	
N23	N86	57.51	FD DN150	-5.14462	-0.05	-0.29	
N24	NC3	12.81	FD DN150	6.48127	0.02	0.37	
N28	N29	12.54	FD DN150	7.42584	0.02	0.42	
N28	N57	125.82	FD DN150	10.53337	0.39	0.60	
N29	N30	12.75	FD DN150	7.42584	0.02	0.42	
N33	N34	7.25	FD DN150	2.82099	0.00	0.16	
N34	N35	13.89	FD DN150	2.82098	0.00	0.16	
N35	N36	28.25	FD DN150	1.28161	0.00	0.07	
N35	N37	14.31	FD DN150	1.53937	0.00	0.09	
N37	N42	13.92	FD DN150	1.53937	0.00	0.09	
N39	N41	78.19	FD DN150	0.02161	0.00	0.00	



Listado general de la instalación

Urbanización del Centro Logístico de Antequera

Inicio	Final	Longitud m	Diámetros mm	Caudal l/s	Périd. m.c.a.	Velocidad m/s	Coment.
N41	N53	38.81	FD DN150	4.88367	0.03	0.28	
N42	N43	6.02	FD DN150	1.53937	0.00	0.09	
N43	N44	7.76	FD DN150	1.53937	0.00	0.09	
N45	N46	15.84	FD DN150	6.81916	0.02	0.39	
N47	N48	9.76	FD DN150	1.53937	0.00	0.09	
N49	N50	5.45	FD DN150	1.53937	0.00	0.09	
N50	N51	6.63	FD DN150	1.53937	0.00	0.09	
N51	N52	10.78	FD DN150	1.53937	0.00	0.09	
N52	N53	21.13	FD DN150	1.53937	0.00	0.09	
N55	N56	6.62	FD DN150	5.78305	0.01	0.33	
N58	N59	18.76	FD DN150	4.98565	0.01	0.28	
N60	N61	9.17	FD DN150	1.97339	0.00	0.11	
N73	N74	40.13	FD DN150	1.97338	0.01	0.11	
N74	N75	11.20	FD DN150	1.97338	0.00	0.11	
N82	N83	5.85	FD DN150	4.45946	0.00	0.25	
N84	N94	5.52	FD DN150	0.00000	-0.00	0.00	
N86	N95	62.51	FD DN150	0.07490	0.00	0.00	
N94	N95	5.68	FD DN150	0.00000	-0.00	0.00	
N101	N102	5.88	FD DN150	-5.21954	-0.00	-0.30	
N102	N103	9.17	FD DN150	-5.21954	-0.01	-0.30	
N103	NC2	13.28	FD DN150	-5.21954	-0.01	-0.30	
N130	N131	21.55	FD DN150	5.48366	0.02	0.31	
N131	N132	4.18	FD DN150	5.48367	0.00	0.31	
N132	N133	28.87	FD DN150	5.48365	0.03	0.31	
N139	N140	41.90	FD DN150	1.16363	0.00	0.07	
N149	N150	5.76	FD DN150	-7.47644	-0.01	-0.42	
N150	N151	9.25	FD DN150	-7.47643	-0.02	-0.42	
N151	N152	15.93	FD DN150	-4.86566	-0.01	-0.28	
N156	N157	5.53	FD DN150	-4.90566	-0.00	-0.28	
N157	N158	5.49	FD DN150	-4.90567	-0.00	-0.28	
N166	N167	17.26	FD DN150	-7.01079	-0.02	-0.40	
N167	N168	18.06	FD DN150	-7.01079	-0.03	-0.40	

Combinaciones: Combinación 4_50% Industrial + 2 Hidrantes UE1

Inicio	Final	Longitud m	Diámetros mm	Caudal l/s	Périd. m.c.a.	Velocidad m/s	Coment.
1.1	N15	3.84	FD DN150	0.38065	0.00	0.02	
1.1	N25	70.02	FD DN150	-0.85065	-0.00	-0.05	
1.2	HID1_1	69.27	FD DN150	-3.35783	-0.03	-0.19	
1.2	HID1_2	71.80	FD DN150	2.88783	0.02	0.16	
1.3	HID1_3	70.99	FD DN150	-2.88783	-0.02	-0.16	
1.3	HID1_4	70.15	FD DN150	2.41782	0.01	0.14	
1.4	3.1	15.28	FD DN150	1.08001	0.00	0.06	
1.4	HID1_5	60.28	FD DN150	-4.36484	-0.04	-0.25	
1.4	N20	15.57	FD DN150	2.81484	0.01	0.16	
1.5	3.2	15.28	FD DN150	1.08001	0.00	0.06	
1.5	HID1_5	60.26	FD DN150	4.36484	0.04	0.25	



La autenticidad de este documento se puede comprobar con el código 07E70025106700NOC3T5E8S5M1 en la web del Ayto. Antequera

FIRMANTE - FECHA
ARMEN MARIA CAÑADAS BARON-SECRETARIA ACCTAL. - 04/07/2023
serialNumber=S2833002E,CN=Sello de tiempo TS@ - @firma,OU=Secretaría General de Administración Digital,O=Secretaría de Estado de Función Pública,C=ES - 04/07/2023 13:53:57
APROBACION DEFINITIVA POR JUNTA GOBIERNO LOCAL, EN SESION EXTRAORDINARIA Y URGENTE, DE FECHA 02 DE JUNIO DE 2023

DOCUMENTO: 20232429031
Fecha: 04/07/2023
Hora: 13:53





Listado general de la instalación

Urbanización del Centro Logístico de Antequera

Inicio	Final	Longitud m	Diámetros mm	Caudal l/s	Périd. m.c.a.	Velocidad m/s	Coment.
1.5	N21	58.34	FD DN150	-5.91485	-0.06	-0.33	
2.1	HID2_1	69.79	FD DN150	2.86574	0.02	0.16	
2.1	HID4	69.86	FD DN150	-2.86574	-0.02	-0.16	
2.2	HID2_1	70.64	FD DN150	-2.86574	-0.02	-0.16	
2.2	HID2_2	70.33	FD DN150	2.86574	0.02	0.16	
2.3	HID2_2	71.04	FD DN150	-2.86574	-0.02	-0.16	
2.3	HID2_3	69.71	FD DN150	2.86574	0.02	0.16	
2.4	HID2_4	72.25	FD DN150	3.46243	0.03	0.20	
2.4	HID2_5	71.32	FD DN150	-3.46243	-0.03	-0.20	
3.3	HID3_2	64.90	FD DN150	3.41451	0.03	0.19	
3.3	HID3_3	75.38	FD DN150	-4.49451	-0.05	-0.25	
3.4	HID3_4	69.60	FD DN150	-3.81335	-0.03	-0.22	
3.4	N27	34.76	FD DN150	2.73335	0.01	0.15	
3.5	HID3_4	70.14	FD DN150	3.81335	0.03	0.22	
3.5	HID3_5	68.16	FD DN150	-4.89335	-0.05	-0.28	
3.6	HID3_5	71.07	FD DN150	4.89335	0.05	0.28	
3.6	HID3_7	66.68	FD DN150	-5.97336	-0.07	-0.34	
3.7	HID3_7	73.83	FD DN150	4.39728	0.05	0.25	
3.7	HID3_8	74.60	FD DN150	-5.47729	-0.07	-0.31	
3.8	HID3_8	65.52	FD DN150	5.47729	0.06	0.31	
3.8	HID3_9	70.74	FD DN150	-6.55729	-0.09	-0.37	
3.9	HID3_9	55.26	FD DN150	6.55729	0.07	0.37	
3.9	N2	27.87	FD DN200	-38.76200	-0.24	-1.23	Vel.máx.
3.9	N28	11.56	FD DN200	31.12483	0.06	0.99	
3.10	HID3_10	71.80	FD DN150	4.58737	0.05	0.26	
3.10	N57	26.46	FD DN150	-5.66739	-0.03	-0.32	
3.11	HID3_11	113.98	FD DN150	2.10788	0.02	0.12	
3.11	N58	33.09	FD DN150	-3.18789	-0.01	-0.18	
3.12	D.2	15.93	FD DN150	0.00000	0.00	0.00	
3.12	HID3_12	67.24	FD DN150	1.00787	0.00	0.06	
3.12	N166	24.23	FD DN150	-2.10788	-0.00	-0.12	
3.13	D.1	15.93	FD DN150	0.00000	0.00	0.00	
3.13	HID3_12	68.30	FD DN150	-1.00787	-0.00	-0.06	
3.13	HID3_13	68.42	FD DN150	-0.09214	-0.00	-0.01	
3.14	HID3_14	75.44	FD DN150	0.16734	0.00	0.01	
3.14	N149	49.47	FD DN150	-1.24735	-0.00	-0.07	
3.15	HID3_14	64.23	FD DN150	-0.16734	-0.00	-0.01	
3.15	HID3_15	72.86	FD DN150	-0.91266	-0.00	-0.05	
3.16	HID3_15	71.34	FD DN150	0.91266	0.00	0.05	
3.16	HID3_16	69.29	FD DN150	-1.99265	-0.01	-0.11	
3.17	N140	71.16	FD DN150	-3.07265	-0.02	-0.17	
3.17	N142	41.54	FD DN150	1.99265	0.01	0.11	
3.18	N137	28.80	FD DN150	-4.15266	-0.02	-0.23	
3.18	N139	29.65	FD DN150	3.07266	0.01	0.17	
3.19	HID3_18	71.45	FD DN150	4.15266	0.04	0.23	
3.19	HID3_19	67.32	FD DN150	-5.23266	-0.06	-0.30	
4.1	NC1	13.28	FD DN150	0.00000	0.00	0.00	



Listado general de la instalación

Urbanización del Centro Logístico de Antequera

Inicio	Final	Longitud m	Diámetros mm	Caudal l/s	Périd. m.c.a.	Velocidad m/s	Coment.
4.2	5.4	13.28	FD DN150	0.00000	0.00	0.00	
5.2	HID5_2	69.78	FD DN150	3.76755	0.03	0.21	
5.2	HID6_7	69.96	FD DN150	-3.76755	-0.03	-0.21	
5.3	6.1	71.52	FD DN150	-4.32179	-0.04	-0.24	
5.3	N5	68.37	FD DN150	4.32179	0.04	0.24	
5.4	HID5_1	74.02	FD DN150	-0.90181	-0.00	-0.05	
5.4	NC2	60.58	FD DN150	0.90181	0.00	0.05	
6.1	HID6_1	71.32	FD DN150	-4.32179	-0.04	-0.24	
6.2	HID6_1	69.99	FD DN150	4.32179	0.04	0.24	
6.2	N16	64.53	FD DN150	-4.32179	-0.04	-0.24	
6.3	7.1	12.81	FD DN150	0.00000	0.00	0.00	Vel.min.
6.3	HID6_3	68.68	FD DN150	1.17519	0.00	0.07	
6.3	NC3	61.38	FD DN150	-1.17519	-0.00	-0.07	
6.4	7.2	12.81	FD DN150	0.00000	0.00	0.00	
6.4	HID6_3	68.01	FD DN150	-1.17519	-0.00	-0.07	
6.4	HID6_4	66.12	FD DN150	1.17519	0.00	0.07	
6.5	7.3	12.96	FD DN150	0.00000	0.00	0.00	
6.5	HID6_4	69.72	FD DN150	-1.17519	-0.00	-0.07	
6.5	N12	57.96	FD DN150	1.17519	0.00	0.07	
6.6	HID6_6	70.27	FD DN150	-3.76755	-0.03	-0.21	
6.6	HID6_7	70.98	FD DN150	3.76755	0.03	0.21	
7.4	HID7_1	67.56	FD DN150	2.59236	0.02	0.15	
7.4	HID7_2	69.83	FD DN150	-2.59236	-0.02	-0.15	
7.5	HID7_2	70.04	FD DN150	2.59236	0.02	0.15	
7.5	N40	38.29	FD DN150	-2.59236	-0.01	-0.15	
7.6	9.3	12.51	FD DN150	0.00000	0.00	0.00	
7.6	HID7_4	71.81	FD DN150	5.24570	0.06	0.30	
7.6	HID7_5	71.85	FD DN150	-5.24570	-0.06	-0.30	
7.7	9.2	12.51	FD DN150	0.00000	-0.00	0.00	
7.7	HID7_5	70.82	FD DN150	5.24570	0.06	0.30	
7.7	HID7_6	70.01	FD DN150	-5.24570	-0.06	-0.30	
7.8	HID7_7	71.13	FD DN150	7.07304	0.10	0.40	
7.8	N11	12.07	FD DN150	-7.07307	-0.02	-0.40	
7.9	HID7_7	72.02	FD DN150	-7.07304	-0.11	-0.40	
7.9	HID7_8	70.56	FD DN150	7.07304	0.10	0.40	
7.10	HID7_8	71.98	FD DN150	-7.07304	-0.11	-0.40	
7.10	N13	39.09	FD DN150	7.07305	0.06	0.40	
8.1	N53	7.60	FD DN150	-5.43667	-0.01	-0.31	
8.1	N55	9.33	FD DN150	5.11668	0.01	0.29	
8.2	N31	11.87	FD DN150	-13.25050	-0.06	-0.75	
8.2	N41	68.06	FD DN150	12.93043	0.31	0.73	
9.1	N8	12.51	FD DN150	0.00000	0.00	0.00	
9.4	N69	38.26	FD DN150	2.65335	0.01	0.15	
9.4	N71	38.97	FD DN150	-2.65335	-0.01	-0.15	
9.5	HID9_5	75.29	FD DN150	2.65335	0.02	0.15	
9.5	N67	38.23	FD DN150	-2.65335	-0.01	-0.15	
9.6	HID9_4	60.70	FD DN150	2.65335	0.02	0.15	



La autenticidad de este documento se puede comprobar con el código 07E70025106700NOC3T5E8S5M1 en la web del Ayto. Antequera

FIRMANTE - FECHA
 CARMEN MARIA CAÑADAS BARON-SECRETARIA ACCTAL. - 04/07/2023
 serialNumber=S2833002E,CN=Sello de tiempo TS@ - @firma,OU=Secretaría General de Administración Digital,O=Secretaría de Estado de Función Pública,C=ES - 04/07/2023 13:53:57
 APROBACION DEFINITIVA POR JUNTA GOBIERNO LOCAL, EN SESION EXTRAORDINARIA Y URGENTE, DE FECHA 02 DE JUNIO DE 2023

DOCUMENTO: 20232429031
 Fecha: 04/07/2023
 Hora: 13:53





Listado general de la instalación

Urbanización del Centro Logístico de Antequera

Inicio	Final	Longitud m	Diámetros mm	Caudal l/s	Périd. m.c.a.	Velocidad m/s	Coment.
9.6	HID9_5	69.96	FD DN150	-2.65335	-0.02	-0.15	
9.7	HD9_3	61.53	FD DN150	7.44445	0.10	0.42	
9.7	HID9_2	70.48	FD DN150	-7.44445	-0.11	-0.42	
9.8	HID9_1	71.02	FD DN150	-7.44445	-0.11	-0.42	
9.8	HID9_2	70.26	FD DN150	7.44445	0.11	0.42	
10.1	N39	14.64	FD DN150	-0.31500	-0.00	-0.02	
10.2	N36	14.31	FD DN150	-0.31500	-0.00	-0.02	
11.1	HID11_1	77.50	FD DN150	0.33849	0.00	0.02	
11.1	N31	32.12	FD DN150	-0.65349	-0.00	-0.04	
11.2	HID11_1	66.23	FD DN150	-0.33849	-0.00	-0.02	
11.2	N32	64.23	FD DN150	0.02349	0.00	0.00	
11.3	N33	28.19	FD DN150	9.80628	0.08	0.55	
11.3	N216	48.56	FD DN150	-10.12126	-0.14	-0.57	
CO.1	HIDE_2	70.32	FD DN150	-1.37949	-0.01	-0.08	
CO.1	HIDE_3	70.90	FD DN150	1.35949	0.01	0.08	
D.3	HIDE_1	71.02	FD DN150	-1.39949	-0.01	-0.08	
D.3	HIDE_2	68.42	FD DN150	1.37949	0.01	0.08	
HD9_3	N14	10.57	FD DN150	7.44448	0.02	0.42	
HID1_1	N15	69.41	FD DN150	-3.35783	-0.03	-0.19	
HID1_2	N17	38.07	FD DN150	2.88783	0.01	0.16	
HID1_3	N17	96.86	FD DN150	-2.88783	-0.03	-0.16	
HID1_4	N18	14.93	FD DN150	2.41783	0.00	0.14	
HID2_3	N84	17.84	FD DN150	2.86574	0.01	0.16	
HID2_4	N86	62.93	FD DN150	3.46243	0.03	0.20	
HID2_5	N101	93.52	FD DN150	-3.46243	-0.04	-0.20	
HID3_1	HID3_2	120.12	FD DN150	-3.41451	-0.05	-0.19	
HID3_1	N26	11.55	FD DN150	3.41452	0.00	0.19	
HID3_3	N27	35.91	FD DN150	-4.49452	-0.02	-0.25	
HID3_7	N13	57.51	FD DN150	-1.57607	-0.01	-0.09	
HID3_10	N58	89.28	FD DN150	4.58737	0.06	0.26	
HID3_11	N168	15.01	FD DN150	2.10788	0.00	0.12	
HID3_13	N151	48.80	FD DN150	-0.09214	-0.00	-0.01	
HID3_16	N142	28.87	FD DN150	-1.99265	-0.00	-0.11	
HID3_18	N137	38.49	FD DN150	4.15266	0.02	0.23	
HID3_19	N133	65.67	FD DN150	-5.23266	-0.06	-0.30	
HID4	N85	25.65	FD DN150	-2.86574	-0.01	-0.16	
HID5_1	NC1	76.42	FD DN150	-0.90181	-0.00	-0.05	
HID5_2	N4	17.75	FD DN150	3.76756	0.01	0.21	
HID6_2	N16	5.12	FD DN150	4.32180	0.00	0.24	
HID6_2	NC3	9.47	FD DN150	-4.32180	-0.01	-0.24	
HID6_5	HID6_6	66.63	FD DN150	3.76755	0.03	0.21	
HID6_5	N12	10.83	FD DN150	-3.76756	-0.01	-0.21	
HID7_1	N45	52.80	FD DN150	2.59236	0.01	0.15	
HID7_3	N38	30.00	FD DN150	-2.59236	-0.01	-0.15	
HID7_3	N40	30.30	FD DN150	2.59236	0.01	0.15	
HID7_4	N7	73.95	FD DN150	5.24570	0.06	0.30	
HID7_6	N8	68.15	FD DN150	-5.24570	-0.06	-0.30	



Listado general de la instalación

Urbanización del Centro Logístico de Antequera

Inicio	Final	Longitud m	Diámetros mm	Caudal l/s	Périd. m.c.a.	Velocidad m/s	Coment.
HID8_1	N30	50.02	FD DN150	-13.90392	-0.26	-0.79	
HID8_1	N31	32.73	FD DN150	13.90393	0.17	0.79	
HID8_2	N56	34.66	FD DN150	-5.11667	-0.03	-0.29	
HID8_2	N57	59.78	FD DN150	-11.55337	-0.22	-0.65	
HID9_1	N54	44.39	FD DN150	-7.44445	-0.07	-0.42	
HID9_4	N61	114.18	FD DN150	2.65334	0.03	0.15	
HID9_6	N67	34.97	FD DN150	2.65335	0.01	0.15	
HID9_6	N69	35.47	FD DN150	-2.65335	-0.01	-0.15	
HID9_7	N71	41.88	FD DN150	2.65335	0.01	0.15	
HID9_7	N73	40.95	FD DN150	-2.65335	-0.01	-0.15	
HID10_1	N44	16.92	FD DN150	-7.46465	-0.03	-0.42	
HID10_1	N47	16.60	FD DN150	7.46465	0.03	0.42	
HID10_2	HID10_3	141.33	FD DN150	7.46462	0.23	0.42	
HID10_2	N48	49.38	FD DN150	-7.46463	-0.08	-0.42	
HID10_3	N49	36.45	FD DN150	-9.20543	-0.09	-0.52	
HID11_2	N32	4.91	FD DN150	-10.12132	-0.01	-0.57	
HID11_2	N216	13.92	FD DN150	10.12129	0.04	0.57	
HID11_3	N36	70.36	FD DN150	-2.02664	-0.01	-0.11	
HID11_3	N39	65.71	FD DN150	2.02665	0.01	0.11	
HIDE_1	N59	31.34	FD DN150	-1.39949	-0.00	-0.08	
HIDE_3	N158	70.45	FD DN150	1.35949	0.01	0.08	
HIDE_4	N156	38.10	FD DN150	-1.35949	-0.00	-0.08	
HIDE_4	SO.1	71.05	FD DN150	1.35949	0.01	0.08	
HIDE_5	N152	21.95	FD DN150	1.33949	0.00	0.08	
HIDE_5	SO.1	71.04	FD DN150	-1.33949	-0.01	-0.08	
N1	N4	20.34	FD DN150	-3.76756	-0.01	-0.21	
N1	N82	13.28	FD DN150	2.86574	0.00	0.16	
N1	NC1	60.67	FD DN150	0.90181	0.00	0.05	
N2	N11	29.72	FD DN200	19.76323	0.07	0.63	
N2	SG1	29.06	FD DN300	-58.52538	-0.07	-0.83	
N3	N83	6.62	FD DN150	-2.86575	-0.00	-0.16	
N3	N85	5.99	FD DN150	2.86575	0.00	0.16	
N5	N27	57.51	FD DN150	1.76117	0.01	0.10	
N5	NC2	12.41	FD DN150	2.56062	0.00	0.14	
N6	N13	16.01	FD DN150	-5.49699	-0.01	-0.31	
N6	N24	9.17	FD DN150	5.49699	0.01	0.31	
N7	N38	10.29	FD DN150	2.59237	0.00	0.15	
N7	N75	12.51	FD DN150	2.65335	0.00	0.15	
N8	N10	47.97	FD DN150	-5.24571	-0.04	-0.30	
N9	N10	12.51	FD DN150	-7.44447	-0.02	-0.42	
N9	N54	12.14	FD DN150	7.44447	0.02	0.42	
N10	N11	12.52	FD DN150	-12.69018	-0.05	-0.72	
N12	N46	12.81	FD DN150	-2.59237	-0.00	-0.15	
N14	N32	109.51	FD DN150	10.09778	0.16	0.57	
N14	N60	109.74	FD DN150	-2.65335	-0.00	-0.15	
N15	N84	109.74	FD DN150	-2.97718	-0.03	-0.17	
N18	N19	109.84	FD DN150	2.41783	0.00	0.14	



La autenticidad de este documento se puede comprobar con el código 07E70025106700NOC3T5E8S5M1 en la web del Ayto. Antequera

FIRMANTE - FECHA
 CARMEN MARIA CAÑADAS BARON-SECRETARIA ACCTAL. - 04/07/2023
 serialNumber=S2833002E,CN=Sello de tiempo TS@ - @firma,OU=Secretaría General de Administración Digital,O=Secretaría de Estado de Función Pública,C=ES - 04/07/2023 13:53:57
 APROBACION DEFINITIVA POR JUNTA GOBIERNO LOCAL, EN SESION EXTRAORDINARIA Y URGENTE, DE FECHA 02 DE JUNIO DE 2023

DOCUMENTO: 20232429031
 Fecha: 04/07/2023
 Hora: 13:53





Listado general de la instalación

Urbanización del Centro Logístico de Antequera

Inicio	Final	Longitud m	Diámetros mm	Caudal l/s	Périd. m.c.a.	Velocidad m/s	Coment.
N19	N20	8.81	FD DN150	2.41783	0.00	0.14	
N20	N130	15.31	FD DN150	5.23267	0.01	0.30	
N21	N22	11.55	FD DN150	-2.50035	-0.00	-0.14	
N21	N26	15.28	FD DN150	-3.41452	-0.01	-0.19	
N22	N23	10.37	FD DN150	-2.50035	-0.00	-0.14	
N23	N25	46.16	FD DN150	0.85065	0.00	0.05	
N23	N86	57.51	FD DN150	-3.35099	-0.02	-0.19	
N24	NC3	12.81	FD DN150	5.49699	0.01	0.31	
N28	N29	12.54	FD DN150	13.90397	0.06	0.79	
N28	N57	125.82	FD DN150	17.22068	0.97	0.97	
N29	N30	12.75	FD DN150	13.90397	0.07	0.79	
N33	N34	7.25	FD DN150	9.80631	0.02	0.55	
N34	N35	13.89	FD DN150	9.80629	0.04	0.55	
N35	N36	28.25	FD DN150	2.34164	0.01	0.13	
N35	N37	14.31	FD DN150	7.46465	0.02	0.42	
N37	N42	13.92	FD DN150	7.46465	0.02	0.42	
N39	N41	78.19	FD DN150	1.71165	0.01	0.10	
N41	N53	38.81	FD DN150	14.64207	0.22	0.83	
N42	N43	6.02	FD DN150	7.46467	0.01	0.42	
N43	N44	7.76	FD DN150	7.46466	0.01	0.42	
N45	N46	15.84	FD DN150	2.59237	0.00	0.15	
N47	N48	9.76	FD DN150	7.46466	0.02	0.42	
N49	N50	5.45	FD DN150	-9.20547	-0.01	-0.52	
N50	N51	6.63	FD DN150	-9.20547	-0.02	-0.52	
N51	N52	10.78	FD DN150	-9.20546	-0.03	-0.52	
N52	N53	21.13	FD DN150	-9.20544	-0.05	-0.52	
N55	N56	6.62	FD DN150	5.11669	0.01	0.29	
N58	N59	18.76	FD DN150	1.39949	0.00	0.08	
N60	N61	9.17	FD DN150	-2.65335	-0.00	-0.15	
N73	N74	40.13	FD DN150	-2.65335	-0.01	-0.15	
N74	N75	11.20	FD DN150	-2.65335	-0.00	-0.15	
N82	N83	5.85	FD DN150	2.86575	0.00	0.16	
N84	N94	5.52	FD DN150	0.00000	-0.00	0.00	
N86	N95	62.51	FD DN150	0.11144	0.00	0.01	
N94	N95	5.68	FD DN150	0.00000	-0.00	0.00	
N101	N102	5.88	FD DN150	-3.46244	-0.00	-0.20	
N102	N103	9.17	FD DN150	-3.46244	-0.00	-0.20	
N103	NC2	13.28	FD DN150	-3.46244	-0.01	-0.20	
N130	N131	21.55	FD DN150	5.23267	0.02	0.30	
N131	N132	4.18	FD DN150	5.23268	0.00	0.30	
N132	N133	28.87	FD DN150	5.23267	0.02	0.30	
N139	N140	41.90	FD DN150	3.07265	0.01	0.17	
N149	N150	5.76	FD DN150	-1.24736	-0.00	-0.07	
N150	N151	9.25	FD DN150	-1.24736	-0.00	-0.07	
N151	N152	15.93	FD DN150	-1.33949	-0.00	-0.08	
N156	N157	5.53	FD DN150	-1.35949	-0.00	-0.08	
N157	N158	5.49	FD DN150	-1.35949	-0.00	-0.08	



Listado general de la instalación

Urbanización del Centro Logístico de Antequera

Inicio	Final	Longitud m	Diámetros mm	Caudal l/s	Périd. m.c.a.	Velocidad m/s	Coment.
N166	N167	17.26	FD DN150	-2.10788	-0.00	-0.12	
N167	N168	18.06	FD DN150	-2.10788	-0.00	-0.12	

Combinaciones: Combinación 5_100% Industrial UE2

Inicio	Final	Longitud m	Diámetros mm	Caudal l/s	Périd. m.c.a.	Velocidad m/s	Coment.
1.1	N15	3.84	FD DN150	0.61792	0.00	0.03	
1.1	N25	70.02	FD DN150	-0.61792	-0.00	-0.03	
1.2	HID1_1	69.27	FD DN150	2.04000	0.01	0.12	
1.2	HID1_2	71.80	FD DN150	-2.04000	-0.01	-0.12	
1.3	HID1_3	70.99	FD DN150	2.04000	0.01	0.12	
1.3	HID1_4	70.15	FD DN150	-2.04000	-0.01	-0.12	
1.4	3.1	15.28	FD DN150	0.00000	0.00	0.00	Vel.min.
1.4	HID1_5	68.28	FD DN150	2.98378	0.02	0.17	
1.4	N20	31.57	FD DN150	-2.98379	-0.01	-0.17	
1.5	3.2	15.28	FD DN150	0.00000	-0.00	0.00	
1.5	HID1_5	69.26	FD DN150	-2.98378	-0.02	-0.17	
1.5	N21	58.34	FD DN150	2.98378	0.02	0.17	
2.1	HID2_1	69.79	FD DN150	-1.54197	-0.01	-0.09	
2.1	HID4	69.86	FD DN150	0.25897	0.00	0.01	
2.2	HID2_1	70.64	FD DN150	1.54197	0.01	0.09	
2.2	HID2_2	70.33	FD DN150	-2.82498	-0.02	-0.16	
2.3	HID2_2	71.04	FD DN150	2.82498	0.02	0.16	
2.3	HID2_3	69.71	FD DN150	-4.10798	-0.04	-0.23	
2.4	HID2_4	72.25	FD DN150	-1.46538	-0.01	-0.08	
2.4	HID2_5	71.32	FD DN150	0.18238	0.00	0.01	
3.3	HID3_2	64.90	FD DN150	0.54958	0.00	0.03	
3.3	HID3_3	75.38	FD DN150	-0.54958	-0.00	-0.03	
3.4	HID3_4	69.60	FD DN150	-4.87865	-0.05	-0.28	
3.4	N27	34.76	FD DN150	4.87865	0.03	0.28	
3.5	HID3_4	70.14	FD DN150	4.87865	0.05	0.28	
3.5	HID3_5	68.16	FD DN150	-4.87865	-0.05	-0.28	
3.6	HID3_5	71.07	FD DN150	4.87865	0.05	0.28	
3.6	HID3_7	66.68	FD DN150	-4.87865	-0.05	-0.28	
3.7	HID3_7	73.83	FD DN150	10.07520	0.21	0.57	
3.7	HID3_8	74.60	FD DN150	-10.07520	-0.21	-0.57	
3.8	HID3_8	65.52	FD DN150	10.07521	0.19	0.57	
3.8	HID3_9	70.74	FD DN150	-10.07520	-0.20	-0.57	
3.9	HID3_9	55.26	FD DN150	10.07521	0.16	0.57	
3.9	N2	27.87	FD DN200	-21.95044	-0.08	-0.70	
3.9	N28	11.56	FD DN200	11.87523	0.01	0.38	
3.10	HID3_10	71.80	FD DN150	5.02378	0.06	0.28	
3.10	N57	26.46	FD DN150	-5.02379	-0.02	-0.28	
3.11	HID3_11	113.98	FD DN150	2.71176	0.03	0.15	
3.11	N58	113.09	FD DN150	-2.71176	-0.01	-0.15	
3.12	D.2	113.93	FD DN150	0.00000	0.00	0.00	
3.12	HID3_12	67.24	FD DN150	2.71176	0.02	0.15	



La autenticidad de este documento se puede comprobar con el código 07E70025106700NOC3T5E8S5M1 en la web del Ayto. Antequera

FIRMANTE - FECHA
 CARMEN MARIA CAÑADAS BARON-SECRETARIA ACCTAL. - 04/07/2023
 serialNumber=S2833002E,CN=Sello de tiempo TS@ - @firma,OU=Secretaría General de Administración Digital,O=Secretaría de Estado de Función Pública,C=ES - 04/07/2023 13:53:57
 APROBACION DEFINITIVA POR JUNTA GOBIERNO LOCAL, EN SESION EXTRAORDINARIA Y URGENTE, DE FECHA 02 DE JUNIO DE 2023

DOCUMENTO: 20232429031
 Fecha: 04/07/2023
 Hora: 13:53





Listado general de la instalación

Urbanización del Centro Logístico de Antequera

Inicio	Final	Longitud m	Diámetros mm	Caudal l/s	Périd. m.c.a.	Velocidad m/s	Coment.
3.12	N166	24.23	FD DN150	-2.71176	-0.01	-0.15	
3.13	D.1	15.93	FD DN150	0.00000	0.00	0.00	
3.13	HID3_12	68.30	FD DN150	-2.71176	-0.02	-0.15	
3.13	HID3_13	68.42	FD DN150	2.71176	0.02	0.15	
3.14	HID3_14	75.44	FD DN150	5.02378	0.06	0.28	
3.14	N149	49.47	FD DN150	-5.02379	-0.04	-0.28	
3.15	HID3_14	64.23	FD DN150	-5.02378	-0.05	-0.28	
3.15	HID3_15	72.86	FD DN150	5.02378	0.06	0.28	
3.16	HID3_15	71.34	FD DN150	-5.02378	-0.06	-0.28	
3.16	HID3_16	69.29	FD DN150	5.02378	0.05	0.28	
3.17	N140	71.16	FD DN150	5.02378	0.06	0.28	
3.17	N142	41.54	FD DN150	-5.02379	-0.03	-0.28	
3.18	N137	28.80	FD DN150	5.02379	0.02	0.28	
3.18	N139	29.65	FD DN150	-5.02379	-0.02	-0.28	
3.19	HID3_18	71.45	FD DN150	-5.02378	-0.06	-0.28	
3.19	HID3_19	67.32	FD DN150	5.02378	0.05	0.28	
4.1	NC1	13.28	FD DN150	-0.93000	-0.00	-0.05	
4.2	5.4	13.28	FD DN150	-0.93000	-0.00	-0.05	
5.2	HID5_2	69.78	FD DN150	-1.28185	-0.00	-0.07	
5.2	HID6_7	69.96	FD DN150	0.25184	0.00	0.01	
5.3	6.1	71.52	FD DN150	-1.46145	-0.01	-0.08	
5.3	N5	68.37	FD DN150	0.43145	0.00	0.02	
5.4	HID5_1	74.02	FD DN150	2.98289	0.02	0.17	
5.4	NC2	60.58	FD DN150	-4.94289	-0.05	-0.28	
6.1	HID6_1	71.32	FD DN150	-3.05146	-0.02	-0.17	
6.2	HID6_1	69.99	FD DN150	3.05146	0.02	0.17	
6.2	N16	64.53	FD DN150	-4.64146	-0.04	-0.26	
6.3	7.1	12.81	FD DN150	1.78001	0.00	0.10	
6.3	HID6_3	68.68	FD DN150	4.65414	0.05	0.26	
6.3	NC3	61.38	FD DN150	-8.02415	-0.11	-0.45	
6.4	7.2	12.81	FD DN150	1.78001	0.00	0.10	
6.4	HID6_3	68.01	FD DN150	-4.65414	-0.05	-0.26	
6.4	HID6_4	66.12	FD DN150	1.28413	0.00	0.07	
6.5	7.3	12.96	FD DN150	1.78001	0.00	0.10	
6.5	HID6_4	69.72	FD DN150	-1.28413	-0.00	-0.07	
6.5	N12	57.96	FD DN150	-2.08588	-0.01	-0.12	
6.6	HID6_6	70.27	FD DN150	-1.33816	-0.01	-0.08	
6.6	HID6_7	70.98	FD DN150	-0.25184	-0.00	-0.01	
7.4	HID7_1	67.56	FD DN150	3.42404	0.03	0.19	
7.4	HID7_2	69.83	FD DN150	-5.20405	-0.06	-0.29	
7.5	HID7_2	70.04	FD DN150	5.20405	0.06	0.29	
7.5	N40	38.29	FD DN150	-6.98406	-0.05	-0.40	
7.6	9.3	12.51	FD DN150	1.63001	0.00	0.09	
7.6	HID7_4	71.81	FD DN150	3.66877	0.03	0.21	
7.6	HID7_5	71.85	FD DN150	-7.07878	-0.11	-0.40	
7.7	9.2	12.51	FD DN150	1.63001	0.00	0.09	
7.7	HID7_5	70.82	FD DN150	7.07878	0.10	0.40	



Listado general de la instalación

Urbanización del Centro Logístico de Antequera

Inicio	Final	Longitud m	Diámetros mm	Caudal l/s	Périd. m.c.a.	Velocidad m/s	Coment.
7.7	HID7_6	70.01	FD DN150	-10.48878	-0.21	-0.59	
7.8	HID7_7	71.13	FD DN150	11.02904	0.24	0.62	
7.8	N11	12.07	FD DN150	-12.80910	-0.05	-0.72	
7.9	HID7_7	72.02	FD DN150	-11.02904	-0.24	-0.62	
7.9	HID7_8	70.56	FD DN150	9.24904	0.17	0.52	
7.10	HID7_8	71.98	FD DN150	-9.24904	-0.17	-0.52	
7.10	N13	39.09	FD DN150	7.46905	0.06	0.42	
8.1	N53	7.60	FD DN150	0.86196	0.00	0.05	
8.1	N55	9.33	FD DN150	-0.86196	-0.00	-0.05	
8.2	N31	11.87	FD DN150	-2.52652	-0.00	-0.14	
8.2	N41	68.06	FD DN150	2.52651	0.02	0.14	
9.1	N8	12.51	FD DN150	-1.63001	-0.00	-0.09	
9.4	N69	38.26	FD DN150	-4.94529	-0.03	-0.28	
9.4	N71	31.97	FD DN150	3.31529	0.01	0.19	
9.5	HID9_5	70.29	FD DN150	-6.57529	-0.09	-0.37	
9.5	N67	38.23	FD DN150	4.94529	0.03	0.28	
9.6	HID9_4	69.70	FD DN150	-8.20529	-0.13	-0.46	
9.6	HID9_5	69.96	FD DN150	6.57529	0.09	0.37	
9.7	HD9_3	61.53	FD DN150	1.35390	0.00	0.08	
9.7	HID9_2	70.48	FD DN150	-2.98391	-0.02	-0.17	
9.8	HID9_1	71.02	FD DN150	-4.61391	-0.05	-0.26	
9.8	HID9_2	70.26	FD DN150	2.98391	0.02	0.17	
10.1	N39	14.64	FD DN150	0.00000	0.00	0.00	
10.2	N36	14.31	FD DN150	0.00000	0.00	0.00	
11.1	HID11_1	77.50	FD DN150	3.46293	0.03	0.20	
11.1	N31	32.12	FD DN150	-3.46293	-0.01	-0.20	
11.2	HID11_1	66.23	FD DN150	-3.46293	-0.03	-0.20	
11.2	N32	64.23	FD DN150	3.46293	0.03	0.20	
11.3	N33	28.19	FD DN150	-3.38848	-0.01	-0.19	
11.3	N216	48.56	FD DN150	3.38848	0.02	0.19	
CO.1	HIDE_2	70.32	FD DN150	-2.31203	-0.01	-0.13	
CO.1	HIDE_3	70.90	FD DN150	2.31203	0.01	0.13	
D.3	HIDE_1	71.02	FD DN150	-2.31203	-0.01	-0.13	
D.3	HIDE_2	68.42	FD DN150	2.31203	0.01	0.13	
HD9_3	N14	10.57	FD DN150	1.35391	0.00	0.08	
HID1_1	N15	69.41	FD DN150	2.04000	0.01	0.12	
HID1_2	N17	38.07	FD DN150	-2.04001	-0.01	-0.12	
HID1_3	N17	96.86	FD DN150	2.04000	0.02	0.12	
HID1_4	N18	14.93	FD DN150	-2.04001	-0.00	-0.12	
HID2_3	N84	17.84	FD DN150	-4.10799	-0.01	-0.23	
HID2_4	N86	62.93	FD DN150	-1.46538	-0.01	-0.08	
HID2_5	N101	93.52	FD DN150	0.18238	0.00	0.01	
HID3_1	HID3_2	120.12	FD DN150	-0.54958	-0.00	-0.03	
HID3_1	N26	11.55	FD DN150	0.54958	0.00	0.03	
HID3_3	N27	36.91	FD DN150	-0.54958	-0.00	-0.03	
HID3_7	N13	51.51	FD DN150	5.19657	0.05	0.29	
HID3_10	N58	80.28	FD DN150	5.02378	0.07	0.28	



La autenticidad de este documento se puede comprobar con el código 07E70025106700NOC3T5E8S5M1 en la web del Ayto. Antequera

FIRMANTE - FECHA
 CARMEN MARIA CAÑADAS BARON-SECRETARIA ACCTAL. - 04/07/2023
 serialNumber=S2833002E,CN=Sello de tiempo TS@ - @firma,OU=Secretaría General de Administración Digital,O=Secretaría de Estado de Función Pública,C=ES - 04/07/2023 13:53:57
 APROBACION DEFINITIVA POR JUNTA GOBIERNO LOCAL, EN SESION EXTRAORDINARIA Y URGENTE, DE FECHA 02 DE JUNIO DE 2023

DOCUMENTO: 20232429031
 Fecha: 04/07/2023
 Hora: 13:53





Listado general de la instalación

Urbanización del Centro Logístico de Antequera

Inicio	Final	Longitud m	Diámetros mm	Caudal l/s	Périd. m.c.a.	Velocidad m/s	Coment.
HID3_11	N168	15.01	FD DN150	2.71176	0.00	0.15	
HID3_13	N151	48.80	FD DN150	2.71176	0.01	0.15	
HID3_16	N142	28.87	FD DN150	5.02379	0.02	0.28	
HID3_18	N137	38.49	FD DN150	-5.02379	-0.03	-0.28	
HID3_19	N133	65.67	FD DN150	5.02378	0.05	0.28	
HID4	N85	25.65	FD DN150	0.25897	0.00	0.01	
HID5_1	NC1	76.42	FD DN150	2.98289	0.02	0.17	
HID5_2	N4	17.75	FD DN150	-1.28185	-0.00	-0.07	
HID6_2	N16	5.12	FD DN150	4.64148	0.00	0.26	
HID6_2	NC3	9.47	FD DN150	-4.64148	-0.01	-0.26	
HID6_5	HID6_6	66.63	FD DN150	1.33816	0.00	0.08	
HID6_5	N12	10.83	FD DN150	-1.33816	-0.00	-0.08	
HID7_1	N45	52.80	FD DN150	3.42404	0.02	0.19	
HID7_3	N38	30.00	FD DN150	-6.98406	-0.04	-0.40	
HID7_3	N40	30.30	FD DN150	6.98406	0.04	0.40	
HID7_4	N7	73.95	FD DN150	3.66877	0.03	0.21	
HID7_6	N8	68.15	FD DN150	-10.48878	-0.21	-0.59	
HID8_1	N30	50.02	FD DN150	-5.98944	-0.05	-0.34	
HID8_1	N31	32.73	FD DN150	5.98945	0.04	0.34	
HID8_2	N56	34.66	FD DN150	0.86195	0.00	0.05	
HID8_2	N57	59.78	FD DN150	-0.86195	-0.00	-0.05	
HID9_1	N54	44.39	FD DN150	-4.61392	-0.03	-0.26	
HID9_4	N61	114.18	FD DN150	-8.20528	-0.22	-0.46	
HID9_6	N67	34.97	FD DN150	-4.94529	-0.03	-0.28	
HID9_6	N69	35.47	FD DN150	4.94529	0.03	0.28	
HID9_7	N71	41.88	FD DN150	-3.31529	-0.02	-0.19	
HID9_7	N73	40.95	FD DN150	3.31529	0.02	0.19	
HID10_1	N44	16.92	FD DN150	1.49851	0.00	0.08	
HID10_1	N47	16.60	FD DN150	-1.49851	-0.00	-0.08	
HID10_2	HID10_3	141.33	FD DN150	-1.49851	-0.01	-0.08	
HID10_2	N48	49.38	FD DN150	1.49851	0.00	0.08	
HID10_3	N49	36.45	FD DN150	-1.49851	-0.00	-0.08	
HID11_2	N32	4.91	FD DN150	3.38849	0.00	0.19	
HID11_2	N216	13.92	FD DN150	-3.38848	-0.01	-0.19	
HID11_3	N36	70.36	FD DN150	1.88996	0.01	0.11	
HID11_3	N39	65.71	FD DN150	-1.88996	-0.01	-0.11	
HIDE_1	N59	31.34	FD DN150	-2.31203	-0.01	-0.13	
HIDE_3	N158	70.45	FD DN150	2.31203	0.01	0.13	
HIDE_4	N156	38.10	FD DN150	-2.31203	-0.01	-0.13	
HIDE_4	SO.1	71.05	FD DN150	2.31203	0.01	0.13	
HIDE_5	N152	21.95	FD DN150	2.31203	0.00	0.13	
HIDE_5	SO.1	71.04	FD DN150	-2.31203	-0.01	-0.13	
N1	N4	20.34	FD DN150	1.28185	0.00	0.07	
N1	N82	13.28	FD DN150	-0.25897	-0.00	-0.01	
N1	NC1	60.67	FD DN150	-1.02288	-0.00	-0.06	
N2	N11	29.72	FD DN200	29.54180	0.15	0.94	
N2	SG1	29.06	FD DN300	-51.49235	-0.06	-0.73	



Listado general de la instalación

Urbanización del Centro Logístico de Antequera

Inicio	Final	Longitud m	Diámetros mm	Caudal l/s	Périd. m.c.a.	Velocidad m/s	Coment.
N3	N83	6.62	FD DN150	0.25897	0.00	0.01	
N3	N85	5.99	FD DN150	-0.25897	-0.00	-0.01	
N5	N27	57.51	FD DN150	-4.32907	-0.03	-0.24	
N5	NC2	12.41	FD DN150	4.76053	0.01	0.27	
N6	N13	16.01	FD DN150	-12.66564	-0.07	-0.72	
N6	N24	9.17	FD DN150	12.66566	0.04	0.72	
N7	N38	10.29	FD DN150	6.98408	0.01	0.40	
N7	N75	12.51	FD DN150	-3.31529	-0.00	-0.19	
N8	N10	47.97	FD DN150	-12.11879	-0.19	-0.69	
N9	N10	12.51	FD DN150	-4.61393	-0.01	-0.26	
N9	N54	12.14	FD DN150	4.61393	0.01	0.26	
N10	N11	12.52	FD DN150	-16.73275	-0.09	-0.95	Vel.máx.
N12	N46	12.81	FD DN150	-3.42405	-0.01	-0.19	
N14	N32	57.51	FD DN150	-6.85140	-0.08	-0.39	
N14	N60	5.74	FD DN150	8.20534	0.01	0.46	
N15	N84	83.74	FD DN150	2.65793	0.02	0.15	
N18	N19	10.84	FD DN150	-2.04001	-0.00	-0.12	
N19	N20	8.81	FD DN150	-2.04001	-0.00	-0.12	
N20	N130	15.31	FD DN150	-5.02380	-0.01	-0.28	
N21	N22	11.55	FD DN150	3.53337	0.00	0.20	
N21	N26	15.28	FD DN150	-0.54958	-0.00	-0.03	
N22	N23	10.37	FD DN150	3.53337	0.00	0.20	
N23	N25	46.16	FD DN150	0.61792	0.00	0.03	
N23	N86	57.51	FD DN150	2.91544	0.02	0.16	
N24	NC3	12.81	FD DN150	12.66565	0.06	0.72	
N28	N29	12.54	FD DN150	5.98946	0.01	0.34	
N28	N57	125.82	FD DN150	5.88574	0.13	0.33	
N29	N30	12.75	FD DN150	5.98946	0.01	0.34	
N33	N34	7.25	FD DN150	-3.38848	-0.00	-0.19	
N34	N35	13.89	FD DN150	-3.38848	-0.01	-0.19	
N35	N36	28.25	FD DN150	-1.88996	-0.00	-0.11	
N35	N37	14.31	FD DN150	-1.49851	-0.00	-0.08	
N37	N42	13.92	FD DN150	-1.49851	-0.00	-0.08	
N39	N41	78.19	FD DN150	-1.88996	-0.01	-0.11	
N41	N53	38.81	FD DN150	0.63656	0.00	0.04	
N42	N43	6.02	FD DN150	-1.49852	-0.00	-0.08	
N43	N44	7.76	FD DN150	-1.49851	-0.00	-0.08	
N45	N46	15.84	FD DN150	3.42405	0.01	0.19	
N47	N48	9.76	FD DN150	-1.49851	-0.00	-0.08	
N49	N50	5.45	FD DN150	-1.49852	-0.00	-0.08	
N50	N51	6.63	FD DN150	-1.49852	-0.00	-0.08	
N51	N52	10.78	FD DN150	-1.49851	-0.00	-0.08	
N52	N53	21.13	FD DN150	-1.49851	-0.00	-0.08	
N55	N56	10.62	FD DN150	-0.86196	-0.00	-0.05	
N58	N59	15.76	FD DN150	2.31203	0.00	0.13	
N60	N61	8.17	FD DN150	8.20533	0.02	0.46	
N73	N74	40.13	FD DN150	3.31529	0.01	0.19	



La autenticidad de este documento se puede comprobar con el código 07E70025106700NOC3T5E8S5M1 en la web del Ayto. Antequera

FIRMANTE - FECHA
 CARMEN MARIA CAÑADAS BARON-SECRETARIA ACCTAL. - 04/07/2023
 serialNumero=S2833002E,CN=Sello de tiempo TS@ - @firma,OU=Secretaría General de Administración Digital,O=Secretaría de Estado de Función Pública,C=ES - 04/07/2023 13:53:57
 APROBACION DEFINITIVA POR JUNTA GOBIERNO LOCAL, EN SESION EXTRAORDINARIA Y URGENTE, DE FECHA 02 DE JUNIO DE 2023

DOCUMENTO: 20232429031
 Fecha: 04/07/2023
 Hora: 13:53





Listado general de la instalación

Urbanización del Centro Logístico de Antequera

Inicio	Final	Longitud m	Diámetros mm	Caudal l/s	Périd. m.c.a.	Velocidad m/s	Coment.
N74	N75	11.20	FD DN150	3.31529	0.00	0.19	
N82	N83	5.85	FD DN150	-0.25897	-0.00	-0.01	
N84	N94	5.52	FD DN150	-1.45006	-0.00	-0.08	
N86	N95	62.51	FD DN150	1.45005	0.01	0.08	
N94	N95	5.68	FD DN150	-1.45006	-0.00	-0.08	
N101	N102	5.88	FD DN150	0.18238	0.00	0.01	
N102	N103	9.17	FD DN150	0.18238	0.00	0.01	
N103	NC2	13.28	FD DN150	0.18238	0.00	0.01	
N130	N131	21.55	FD DN150	-5.02379	-0.02	-0.28	
N131	N132	4.18	FD DN150	-5.02381	-0.00	-0.28	
N132	N133	28.87	FD DN150	-5.02379	-0.02	-0.28	
N139	N140	41.90	FD DN150	-5.02379	-0.03	-0.28	
N149	N150	5.76	FD DN150	-5.02381	-0.00	-0.28	
N150	N151	9.25	FD DN150	-5.02380	-0.01	-0.28	
N151	N152	15.93	FD DN150	-2.31203	-0.00	-0.13	
N156	N157	5.53	FD DN150	-2.31204	-0.00	-0.13	
N157	N158	5.49	FD DN150	-2.31204	-0.00	-0.13	
N166	N167	17.26	FD DN150	-2.71176	-0.00	-0.15	
N167	N168	18.06	FD DN150	-2.71176	-0.00	-0.15	

Combinaciones: Combinación 6_50% Industrial + 2 Hidrantes UE2

Inicio	Final	Longitud m	Diámetros mm	Caudal l/s	Périd. m.c.a.	Velocidad m/s	Coment.
1.1	N15	3.84	FD DN150	2.26066	0.00	0.13	
1.1	N25	70.02	FD DN150	-2.26066	-0.01	-0.13	
1.2	HID1_1	69.27	FD DN150	3.54493	0.03	0.20	
1.2	HID1_2	71.80	FD DN150	-3.54493	-0.03	-0.20	
1.3	HID1_3	70.99	FD DN150	3.54493	0.03	0.20	
1.3	HID1_4	70.15	FD DN150	-3.54493	-0.03	-0.20	
1.4	3.1	15.28	FD DN150	0.00000	0.00	0.00	Vel.mín.
1.4	HID1_5	68.28	FD DN150	4.74077	0.05	0.27	
1.4	N20	31.57	FD DN150	-4.74078	-0.02	-0.27	
1.5	3.2	15.28	FD DN150	0.00000	0.00	0.00	
1.5	HID1_5	69.26	FD DN150	-4.74077	-0.05	-0.27	
1.5	N21	58.34	FD DN150	4.74077	0.04	0.27	
2.1	HID2_1	69.79	FD DN150	-9.71430	-0.18	-0.55	
2.1	HID4	69.86	FD DN150	9.07280	0.16	0.51	
2.2	HID2_1	70.64	FD DN150	9.71430	0.19	0.55	
2.2	HID2_2	70.33	FD DN150	-10.35580	-0.21	-0.59	
2.3	HID2_2	71.04	FD DN150	10.35580	0.21	0.59	
2.3	HID2_3	69.71	FD DN150	-10.99730	-0.23	-0.62	
2.4	HID2_4	72.25	FD DN150	0.08249	0.00	0.00	
2.4	HID2_5	71.32	FD DN150	-0.72399	-0.00	-0.04	
3.3	HID3_2	64.90	FD DN150	2.62913	0.02	0.15	
3.3	HID3_3	75.38	FD DN150	-2.62913	-0.02	-0.15	
3.4	HID3_4	69.60	FD DN150	-9.75968	-0.19	-0.55	
3.4	N27	34.76	FD DN150	9.75970	0.09	0.55	



Listado general de la instalación

Urbanización del Centro Logístico de Antequera

Inicio	Final	Longitud m	Diámetros mm	Caudal l/s	Périd. m.c.a.	Velocidad m/s	Coment.
3.5	HID3_4	70.14	FD DN150	9.75968	0.19	0.55	
3.5	HID3_5	68.16	FD DN150	-9.75968	-0.18	-0.55	
3.6	HID3_5	71.07	FD DN150	9.75968	0.19	0.55	
3.6	HID3_7	66.68	FD DN150	-9.75968	-0.18	-0.55	
3.7	HID3_7	73.83	FD DN150	14.32316	0.40	0.81	
3.7	HID3_8	74.60	FD DN150	-14.32316	-0.41	-0.81	
3.8	HID3_8	65.52	FD DN150	14.32317	0.36	0.81	
3.8	HID3_9	70.74	FD DN150	-14.32316	-0.39	-0.81	
3.9	HID3_9	55.26	FD DN150	14.32317	0.30	0.81	
3.9	N2	27.87	FD DN200	-27.89736	-0.13	-0.89	
3.9	N28	11.56	FD DN200	13.57419	0.01	0.43	
3.10	HID3_10	71.80	FD DN150	8.28569	0.14	0.47	
3.10	N57	26.46	FD DN150	-8.28571	-0.05	-0.47	
3.11	HID3_11	113.98	FD DN150	4.46803	0.07	0.25	
3.11	N58	33.09	FD DN150	-4.46804	-0.02	-0.25	
3.12	D.2	15.93	FD DN150	0.00000	0.00	0.00	
3.12	HID3_12	67.24	FD DN150	4.46803	0.04	0.25	
3.12	N166	24.23	FD DN150	-4.46804	-0.02	-0.25	
3.13	D.1	15.93	FD DN150	0.00000	0.00	0.00	
3.13	HID3_12	68.30	FD DN150	-4.46803	-0.04	-0.25	
3.13	HID3_13	68.42	FD DN150	4.46803	0.04	0.25	
3.14	HID3_14	75.44	FD DN150	8.28569	0.15	0.47	
3.14	N149	49.47	FD DN150	-8.28570	-0.10	-0.47	
3.15	HID3_14	64.23	FD DN150	-8.28569	-0.13	-0.47	
3.15	HID3_15	72.86	FD DN150	8.28569	0.14	0.47	
3.16	HID3_15	71.34	FD DN150	-8.28569	-0.14	-0.47	
3.16	HID3_16	69.29	FD DN150	8.28569	0.14	0.47	
3.17	N140	71.16	FD DN150	8.28569	0.14	0.47	
3.17	N142	41.54	FD DN150	-8.28570	-0.08	-0.47	
3.18	N137	28.80	FD DN150	8.28571	0.06	0.47	
3.18	N139	29.65	FD DN150	-8.28571	-0.06	-0.47	
3.19	HID3_18	71.45	FD DN150	-8.28569	-0.14	-0.47	
3.19	HID3_19	67.32	FD DN150	8.28569	0.13	0.47	
4.1	NC1	13.28	FD DN150	-0.46500	-0.00	-0.03	
4.2	5.4	13.28	FD DN150	-0.46500	-0.00	-0.03	
5.2	HID5_2	69.78	FD DN150	12.36810	0.29	0.70	
5.2	HID6_7	69.96	FD DN150	-12.88310	-0.31	-0.73	
5.3	6.1	71.52	FD DN150	-7.96761	-0.13	-0.45	
5.3	N5	68.37	FD DN150	7.45261	0.11	0.42	
5.4	HID5_1	74.02	FD DN150	12.87915	0.33	0.73	
5.4	NC2	60.58	FD DN150	-13.85916	-0.31	-0.78	
6.1	HID6_1	71.32	FD DN150	-8.76261	-0.16	-0.50	
6.2	HID6_1	69.99	FD DN150	8.76261	0.15	0.50	
6.2	N16	69.53	FD DN150	-9.55761	-0.17	-0.54	
6.3	7.1	69.81	FD DN150	0.89000	0.00	0.05	
6.3	HID6_3	69.68	FD DN150	6.46386	0.09	0.37	
6.3	NC3	69.38	FD DN150	-8.14886	-0.12	-0.46	



La autenticidad de este documento se puede comprobar con el código 07E70025106700NOC3T5E8S5M1 en la web del Ayto. Antequera

FIRMANTE - FECHA
 CARMEN MARIA CAÑADAS BARON-SECRETARIA ACCTAL. - 04/07/2023
 serialNumber=S2833002E,CN=Sello de tiempo TS@ - @firma,OU=Secretaría General de Administración Digital,O=Secretaría de Estado de Función Pública,C=ES - 04/07/2023 13:53:57
 APROBACION DEFINITIVA POR JUNTA GOBIERNO LOCAL, EN SESION EXTRAORDINARIA Y URGENTE, DE FECHA 02 DE JUNIO DE 2023

DOCUMENTO: 20232429031
 Fecha: 04/07/2023
 Hora: 13:53





Listado general de la instalación

Urbanización del Centro Logístico de Antequera

Inicio	Final	Longitud m	Diámetros mm	Caudal l/s	Périd. m.c.a.	Velocidad m/s	Coment.
6.4	7.2	12.81	FD DN150	0.89000	0.00	0.05	
6.4	HID6_3	68.01	FD DN150	-6.46386	-0.08	-0.37	
6.4	HID6_4	66.12	FD DN150	4.77885	0.05	0.27	
6.5	7.3	12.96	FD DN150	0.89000	0.00	0.05	
6.5	HID6_4	69.72	FD DN150	-4.77885	-0.05	-0.27	
6.5	N12	57.96	FD DN150	3.09385	0.02	0.18	
6.6	HID6_6	70.27	FD DN150	-13.67809	-0.35	-0.77	
6.6	HID6_7	70.98	FD DN150	12.88309	0.32	0.73	
7.4	HID7_1	67.56	FD DN150	10.58426	0.21	0.60	
7.4	HID7_2	69.83	FD DN150	-11.47426	-0.25	-0.65	
7.5	HID7_2	70.04	FD DN150	11.47426	0.25	0.65	
7.5	N40	38.29	FD DN150	-12.36428	-0.16	-0.70	
7.6	9.3	12.51	FD DN150	0.81500	0.00	0.05	
7.6	HID7_4	71.81	FD DN150	6.86819	0.10	0.39	
7.6	HID7_5	71.85	FD DN150	-8.57319	-0.15	-0.49	
7.7	9.2	12.51	FD DN150	0.81500	0.00	0.05	
7.7	HID7_5	70.82	FD DN150	8.57319	0.15	0.49	
7.7	HID7_6	70.01	FD DN150	-10.27819	-0.21	-0.58	
7.8	HID7_7	71.13	FD DN150	14.92295	0.42	0.84	
7.8	N11	12.07	FD DN150	-15.81303	-0.08	-0.89	
7.9	HID7_7	72.02	FD DN150	-14.92295	-0.42	-0.84	
7.9	HID7_8	70.56	FD DN150	14.03295	0.37	0.79	
7.10	HID7_8	71.98	FD DN150	-14.03295	-0.38	-0.79	
7.10	N13	39.09	FD DN150	13.14298	0.18	0.74	
8.1	N53	7.60	FD DN150	-1.23288	-0.00	-0.07	
8.1	N55	9.33	FD DN150	1.23288	0.00	0.07	
8.2	N31	11.87	FD DN150	-3.51725	-0.00	-0.20	
8.2	N41	68.06	FD DN150	3.51724	0.03	0.20	
9.1	N8	12.51	FD DN150	-0.81500	-0.00	-0.05	
9.4	N69	38.26	FD DN150	-6.31110	-0.05	-0.36	
9.4	N71	31.97	FD DN150	5.49609	0.03	0.31	
9.5	HID9_5	70.29	FD DN150	-7.12609	-0.10	-0.40	
9.5	N67	38.23	FD DN150	6.31110	0.05	0.36	
9.6	HID9_4	69.70	FD DN150	-7.94109	-0.13	-0.45	
9.6	HID9_5	69.96	FD DN150	7.12609	0.10	0.40	
9.7	HD9_3	61.53	FD DN150	2.65267	0.02	0.15	
9.7	HID9_2	70.48	FD DN150	-3.46767	-0.03	-0.20	
9.8	HID9_1	71.02	FD DN150	-4.28267	-0.04	-0.24	
9.8	HID9_2	70.26	FD DN150	3.46767	0.03	0.20	
10.1	N39	14.64	FD DN150	0.00000	0.00	0.00	
10.2	N36	14.31	FD DN150	0.00000	0.00	0.00	
11.1	HID11_1	77.50	FD DN150	3.00406	0.02	0.17	
11.1	N31	32.12	FD DN150	-3.00407	-0.01	-0.17	
11.2	HID11_1	66.23	FD DN150	-3.00407	-0.02	-0.17	
11.2	N32	64.23	FD DN150	3.00407	0.02	0.17	
11.3	N33	28.19	FD DN150	-2.28437	-0.01	-0.13	
11.3	N216	48.56	FD DN150	2.28437	0.01	0.13	



Listado general de la instalación

Urbanización del Centro Logístico de Antequera

Inicio	Final	Longitud m	Diámetros mm	Caudal l/s	Périd. m.c.a.	Velocidad m/s	Coment.
CO.1	HIDE_2	70.32	FD DN150	-3.81767	-0.03	-0.22	
CO.1	HIDE_3	70.90	FD DN150	3.81767	0.03	0.22	
D.3	HIDE_1	71.02	FD DN150	-3.81767	-0.03	-0.22	
D.3	HIDE_2	68.42	FD DN150	3.81767	0.03	0.22	
HD9_3	N14	10.57	FD DN150	2.65268	0.00	0.15	
HID1_1	N15	69.41	FD DN150	3.54493	0.03	0.20	
HID1_2	N17	38.07	FD DN150	-3.54494	-0.02	-0.20	
HID1_3	N17	96.86	FD DN150	3.54493	0.04	0.20	
HID1_4	N18	14.93	FD DN150	-3.54494	-0.01	-0.20	
HID2_3	N84	17.84	FD DN150	-10.99734	-0.06	-0.62	
HID2_4	N86	62.93	FD DN150	0.08249	0.00	0.00	
HID2_5	N101	93.52	FD DN150	-0.72399	-0.00	-0.04	
HID3_1	HID_2	120.12	FD DN150	-2.62912	-0.03	-0.15	
HID3_1	N26	11.55	FD DN150	2.62913	0.00	0.15	
HID3_3	N27	35.91	FD DN150	-2.62913	-0.01	-0.15	
HID3_7	N13	57.51	FD DN150	4.56351	0.04	0.26	
HID3_10	N58	89.28	FD DN150	8.28569	0.18	0.47	
HID3_11	N168	15.01	FD DN150	4.46804	0.01	0.25	
HID3_13	N151	48.80	FD DN150	4.46803	0.03	0.25	
HID3_16	N142	28.87	FD DN150	8.28571	0.06	0.47	
HID3_18	N137	38.49	FD DN150	-8.28570	-0.08	-0.47	
HID3_19	N133	65.67	FD DN150	8.28569	0.13	0.47	
HID4	N85	25.65	FD DN150	-7.59726	-0.04	-0.43	
HID5_1	NC1	76.42	FD DN150	12.87915	0.34	0.73	
HID5_2	N4	17.75	FD DN150	-4.30195	-0.01	-0.24	
HID6_2	N16	5.12	FD DN150	9.55767	0.01	0.54	
HID6_2	NC3	9.47	FD DN150	-9.55766	-0.02	-0.54	
HID6_5	HID6_6	66.63	FD DN150	13.67809	0.33	0.77	
HID6_5	N12	10.83	FD DN150	-13.67817	-0.05	-0.77	
HID7_1	N45	52.80	FD DN150	10.58427	0.16	0.60	
HID7_3	N38	30.00	FD DN150	-12.36428	-0.12	-0.70	
HID7_3	N40	30.30	FD DN150	12.36428	0.13	0.70	
HID7_4	N7	73.95	FD DN150	6.86819	0.10	0.39	
HID7_6	N8	68.15	FD DN150	-10.27819	-0.20	-0.58	
HID8_1	N30	50.02	FD DN150	-6.52130	-0.06	-0.37	
HID8_1	N31	32.73	FD DN150	6.52131	0.04	0.37	
HID8_2	N56	34.66	FD DN150	-1.23288	-0.00	-0.07	
HID8_2	N57	59.78	FD DN150	1.23288	0.00	0.07	
HID9_1	N54	44.39	FD DN150	-4.28268	-0.03	-0.24	
HID9_4	N61	114.18	FD DN150	-7.94108	-0.21	-0.45	
HID9_6	N67	34.97	FD DN150	-6.31110	-0.04	-0.36	
HID9_6	N69	35.47	FD DN150	6.31110	0.04	0.36	
HID9_7	N71	41.88	FD DN150	-5.49609	-0.04	-0.31	
HID9_7	N73	41.95	FD DN150	5.49609	0.04	0.31	
HID10_1	N44	14.92	FD DN150	0.88746	0.00	0.05	
HID10_1	N47	14.60	FD DN150	-0.88746	-0.00	-0.05	
HID10_2	HID10_3	14.33	FD DN150	-0.88746	-0.01	-0.05	



La autenticidad de este documento se puede comprobar con el código 07E70025106700NOC3T5E8S5M1 en la web del Ayto. Antequera

FIRMANTE - FECHA
 CARMEN MARIA CAÑADAS BARON-SECRETARIA ACCTAL. - 04/07/2023
 serialNumber=S2833002E,CN=Sello de tiempo TS@ - @firma,OU=Secretaría General de Administración Digital,O=Secretaría de Estado de Función Pública,C=ES - 04/07/2023 13:53:57
 APROBACION DEFINITIVA POR JUNTA GOBIERNO LOCAL, EN SESION EXTRAORDINARIA Y URGENTE, DE FECHA 02 DE JUNIO DE 2023

DOCUMENTO: 20232429031
 Fecha: 04/07/2023
 Hora: 13:53





Listado general de la instalación

Urbanización del Centro Logístico de Antequera

Inicio	Final	Longitud m	Diámetros mm	Caudal l/s	Périd. m.c.a.	Velocidad m/s	Coment.
HID10_2	N48	49.38	FD DN150	0.88746	0.00	0.05	
HID10_3	N49	36.45	FD DN150	-0.88746	-0.00	-0.05	
HID11_2	N32	4.91	FD DN150	2.28437	0.00	0.13	
HID11_2	N216	13.92	FD DN150	-2.28437	-0.00	-0.13	
HID11_3	N36	70.36	FD DN150	1.39691	0.01	0.08	
HID11_3	N39	65.71	FD DN150	-1.39691	-0.01	-0.08	
HIDE_1	N59	31.34	FD DN150	-3.81768	-0.02	-0.22	
HIDE_3	N158	70.45	FD DN150	3.81767	0.03	0.22	
HIDE_4	N156	38.10	FD DN150	-3.81768	-0.02	-0.22	
HIDE_4	SO.1	71.05	FD DN150	3.81767	0.03	0.22	
HIDE_5	N152	21.95	FD DN150	3.81768	0.01	0.22	
HIDE_5	SO.1	71.04	FD DN150	-3.81767	-0.03	-0.22	
N1	N4	20.34	FD DN150	4.30195	0.01	0.24	
N1	N82	13.28	FD DN150	7.59727	0.02	0.43	
N1	NC1	60.67	FD DN150	-11.89916	-0.23	-0.67	
N2	N11	29.72	FD DN200	31.18889	0.17	0.99	
N2	SG1	29.06	FD DN300	-59.08638	-0.07	-0.84	
N3	N83	6.62	FD DN150	-7.59728	-0.01	-0.43	
N3	N85	5.99	FD DN150	7.59728	0.01	0.43	
N5	N27	57.51	FD DN150	-7.13057	-0.09	-0.40	
N5	NC2	12.41	FD DN150	14.58322	0.07	0.83	
N6	N13	16.01	FD DN150	-17.70651	-0.13	-1.00	
N6	N24	9.17	FD DN150	17.70654	0.07	1.00	Vel.máx.
N7	N38	10.29	FD DN150	12.36432	0.04	0.70	
N7	N75	12.51	FD DN150	-5.49610	-0.01	-0.31	
N8	N10	47.97	FD DN150	-11.09320	-0.16	-0.63	
N9	N10	12.51	FD DN150	-4.28269	-0.01	-0.24	
N9	N54	12.14	FD DN150	4.28269	0.01	0.24	
N10	N11	12.52	FD DN150	-15.37591	-0.08	-0.87	
N12	N46	12.81	FD DN150	-10.58431	-0.04	-0.60	
N14	N32	57.51	FD DN150	-5.28843	-0.05	-0.30	
N14	N60	5.74	FD DN150	7.94113	0.01	0.45	
N15	N84	83.74	FD DN150	5.80558	0.09	0.33	
N18	N19	10.84	FD DN150	-3.54494	-0.00	-0.20	
N19	N20	8.81	FD DN150	-3.54494	-0.00	-0.20	
N20	N130	15.31	FD DN150	-8.28572	-0.03	-0.47	
N21	N22	11.55	FD DN150	7.36992	0.02	0.42	
N21	N26	15.28	FD DN150	-2.62913	-0.00	-0.15	
N22	N23	10.37	FD DN150	7.36992	0.02	0.42	
N23	N25	46.16	FD DN150	2.26066	0.01	0.13	
N23	N86	57.51	FD DN150	5.10924	0.05	0.29	
N24	NC3	12.81	FD DN150	17.70652	0.10	1.00	
N28	N29	12.54	FD DN150	6.52132	0.02	0.37	
N28	N57	125.82	FD DN150	7.05282	0.18	0.40	
N29	N30	12.75	FD DN150	6.52132	0.02	0.37	
N33	N34	7.25	FD DN150	-2.28437	-0.00	-0.13	
N34	N35	13.89	FD DN150	-2.28437	-0.00	-0.13	



Listado general de la instalación

Urbanización del Centro Logístico de Antequera

Inicio	Final	Longitud m	Diámetros mm	Caudal l/s	Périd. m.c.a.	Velocidad m/s	Coment.
N35	N36	28.25	FD DN150	-1.39691	-0.00	-0.08	
N35	N37	14.31	FD DN150	-0.88746	-0.00	-0.05	
N37	N42	13.92	FD DN150	-0.88746	-0.00	-0.05	
N39	N41	78.19	FD DN150	-1.39691	-0.01	-0.08	
N41	N53	38.81	FD DN150	2.12032	0.01	0.12	
N42	N43	6.02	FD DN150	-0.88746	-0.00	-0.05	
N43	N44	7.76	FD DN150	-0.88746	-0.00	-0.05	
N45	N46	15.84	FD DN150	10.58430	0.05	0.60	
N47	N48	9.76	FD DN150	-0.88746	-0.00	-0.05	
N49	N50	5.45	FD DN150	-0.88746	-0.00	-0.05	
N50	N51	6.63	FD DN150	-0.88746	-0.00	-0.05	
N51	N52	10.78	FD DN150	-0.88746	-0.00	-0.05	
N52	N53	21.13	FD DN150	-0.88746	-0.00	-0.05	
N55	N56	6.62	FD DN150	1.23288	0.00	0.07	
N58	N59	18.76	FD DN150	3.81768	0.01	0.22	
N60	N61	9.17	FD DN150	7.94112	0.02	0.45	
N73	N74	40.13	FD DN150	5.49609	0.04	0.31	
N74	N75	11.20	FD DN150	5.49611	0.01	0.31	
N82	N83	5.85	FD DN150	7.59728	0.01	0.43	
N84	N94	5.52	FD DN150	-5.19176	-0.00	-0.29	
N86	N95	62.51	FD DN150	5.19173	0.05	0.29	
N94	N95	5.68	FD DN150	-5.19176	-0.00	-0.29	
N101	N102	5.88	FD DN150	-0.72399	-0.00	-0.04	
N102	N103	9.17	FD DN150	-0.72399	-0.00	-0.04	
N103	NC2	13.28	FD DN150	-0.72399	-0.00	-0.04	
N130	N131	21.55	FD DN150	-8.28571	-0.04	-0.47	
N131	N132	4.18	FD DN150	-8.28574	-0.01	-0.47	
N132	N133	28.87	FD DN150	-8.28571	-0.06	-0.47	
N139	N140	41.90	FD DN150	-8.28570	-0.08	-0.47	
N149	N150	5.76	FD DN150	-8.28574	-0.01	-0.47	
N150	N151	9.25	FD DN150	-8.28573	-0.02	-0.47	
N151	N152	15.93	FD DN150	-3.81768	-0.01	-0.22	
N156	N157	5.53	FD DN150	-3.81769	-0.00	-0.22	
N157	N158	5.49	FD DN150	-3.81769	-0.00	-0.22	
N166	N167	17.26	FD DN150	-4.46804	-0.01	-0.25	
N167	N168	18.06	FD DN150	-4.46804	-0.01	-0.25	

5.3 Listado de elementos

No hay elementos para listar.

07E70025106700NOC3T5E85M1



La autenticidad de este documento se puede comprobar con el código 07E70025106700NOC3T5E85M1 en la web del Ayto. Antequera

FIRMANTE - FECHA
ARMEN MARIA CAÑADAS BARON-SECRETARIA ACCTAL. - 04/07/2023
serialNumber=S2833002E,CN=Sello de tiempo TS@ - @firma,OU=Secretaría General de Administración Digital,O=Secretaría de Estado de Función Pública,C=ES - 04/07/2023 13:53:57
APROBACION DEFINITIVA POR JUNTA GOBIERNO LOCAL, EN SESION EXTRAORDINARIA Y URGENTE, DE FECHA 02 DE JUNIO DE 2023

DOCUMENTO: 20232429031
Fecha: 04/07/2023
Hora: 13:53





Listado general de la instalación

Urbanización del Centro Logístico de Antequera

6. ENVOLVENTE

Se indican los máximos de los valores absolutos.

Envolvente de máximos						
Inicio	Final	Longitud m	Diámetros mm	Caudal l/s	Péridid. m.c.a.	Velocidad m/s
1.1	N15	3.84	FD DN150	2.26066	0.00	0.13
1.1	N25	70.02	FD DN150	2.26066	0.01	0.13
1.2	HID1_1	69.27	FD DN150	4.82851	0.05	0.27
1.2	HID1_2	71.80	FD DN150	3.88850	0.04	0.22
1.3	HID1_3	70.99	FD DN150	3.88850	0.04	0.22
1.3	HID1_4	70.15	FD DN150	3.54493	0.03	0.20
1.4	3.1	15.28	FD DN150	2.16001	0.00	0.12
1.4	HID1_5	68.28	FD DN150	5.63516	0.07	0.32
1.4	N20	31.57	FD DN150	4.74078	0.02	0.27
1.5	3.2	15.28	FD DN150	2.16001	0.00	0.12
1.5	HID1_5	69.26	FD DN150	5.63516	0.07	0.32
1.5	N21	58.34	FD DN150	8.73516	0.13	0.49
2.1	HID2_1	69.79	FD DN150	9.71430	0.18	0.55
2.1	HID4	69.86	FD DN150	9.07280	0.16	0.51
2.2	HID2_1	70.64	FD DN150	9.71430	0.19	0.55
2.2	HID2_2	70.33	FD DN150	10.35580	0.21	0.59
2.3	HID2_2	71.04	FD DN150	10.35580	0.21	0.59
2.3	HID2_3	69.71	FD DN150	10.99730	0.23	0.62
2.4	HID2_4	72.25	FD DN150	5.21952	0.06	0.30
2.4	HID2_5	71.32	FD DN150	5.21952	0.06	0.30
3.3	HID3_2	64.90	FD DN150	4.82472	0.05	0.27
3.3	HID3_3	75.38	FD DN150	6.98472	0.11	0.40
3.4	HID3_4	69.60	FD DN150	9.75968	0.19	0.55
3.4	N27	34.76	FD DN150	9.75970	0.09	0.55
3.5	HID3_4	70.14	FD DN150	9.75968	0.19	0.55
3.5	HID3_5	68.16	FD DN150	11.71181	0.25	0.66
3.6	HID3_5	71.07	FD DN150	11.71181	0.27	0.66
3.6	HID3_7	66.68	FD DN150	13.87180	0.34	0.78
3.7	HID3_7	73.83	FD DN150	16.61709	0.53	0.94
3.7	HID3_8	74.60	FD DN150	18.77708	0.68	1.06
3.8	HID3_8	65.52	FD DN150	18.77709	0.59	1.06
3.8	HID3_9	70.74	FD DN150	20.93707	0.79	1.18
3.9	HID3_9	55.26	FD DN150	20.93708	0.62	1.18
3.9	N2	27.87	FD DN200	53.26380	0.43	1.70
3.9	N28	11.56	FD DN200	37.08005	0.09	1.18
3.10	HID3_10	71.80	FD DN150	19.08815	0.67	1.08
3.10	N57	26.46	FD DN150	21.24821	0.30	1.20
3.11	HID3_11	113.98	FD DN150	9.70574	0.30	0.55
3.11	N58	33.09	FD DN150	11.86577	0.13	0.67
3.12	D.2	15.93	FD DN150	0.00000	0.00	0.00
3.12	HID3_12	67.24	FD DN150	7.50575	0.11	0.42



Listado general de la instalación

Urbanización del Centro Logístico de Antequera

Inicio	Final	Longitud m	Diámetros mm	Caudal l/s	Péridid. m.c.a.	Velocidad m/s
3.12	N166	24.23	FD DN150	9.70577	0.06	0.55
3.13	D.1	15.93	FD DN150	0.00000	0.00	0.00
3.13	HID3_12	68.30	FD DN150	7.50575	0.11	0.42
3.13	HID3_13	68.42	FD DN150	5.30575	0.06	0.30
3.14	HID3_14	75.44	FD DN150	10.24819	0.22	0.58
3.14	N149	49.47	FD DN150	12.40820	0.21	0.70
3.15	HID3_14	64.23	FD DN150	10.24819	0.19	0.58
3.15	HID3_15	72.86	FD DN150	8.28569	0.14	0.47
3.16	HID3_15	71.34	FD DN150	8.28569	0.14	0.47
3.16	HID3_16	69.29	FD DN150	8.28569	0.14	0.47
3.17	N140	71.16	FD DN150	8.28569	0.14	0.47
3.17	N142	41.54	FD DN150	8.28570	0.08	0.47
3.18	N137	28.80	FD DN150	8.28571	0.06	0.47
3.18	N139	29.65	FD DN150	8.28571	0.06	0.47
3.19	HID3_18	71.45	FD DN150	8.28569	0.14	0.47
3.19	HID3_19	67.32	FD DN150	8.28569	0.13	0.47
4.1	NC1	13.28	FD DN150	0.93000	0.00	0.05
4.2	5.4	13.28	FD DN150	0.93000	0.00	0.05
5.2	HID5_2	69.78	FD DN150	12.36810	0.29	0.70
5.2	HID6_7	69.96	FD DN150	12.88310	0.31	0.73
5.3	6.1	71.52	FD DN150	8.11290	0.14	0.46
5.3	N5	68.37	FD DN150	7.45261	0.11	0.42
5.4	HID5_1	74.02	FD DN150	12.87915	0.33	0.73
5.4	NC2	60.58	FD DN150	13.85916	0.31	0.78
6.1	HID6_1	71.32	FD DN150	9.70290	0.19	0.55
6.2	HID6_1	69.99	FD DN150	9.70290	0.18	0.55
6.2	N16	64.53	FD DN150	11.29290	0.23	0.64
6.3	7.1	12.81	FD DN150	1.78001	0.00	0.10
6.3	HID6_3	68.68	FD DN150	6.46386	0.09	0.37
6.3	NC3	61.38	FD DN150	8.41161	0.12	0.48
6.4	7.2	12.81	FD DN150	1.78001	0.00	0.10
6.4	HID6_3	68.01	FD DN150	6.46386	0.08	0.37
6.4	HID6_4	66.12	FD DN150	4.77885	0.05	0.27
6.5	7.3	12.96	FD DN150	1.78001	0.00	0.10
6.5	HID6_4	69.72	FD DN150	4.77885	0.05	0.27
6.5	N12	57.96	FD DN150	3.09385	0.02	0.18
6.6	HID6_6	70.27	FD DN150	13.67809	0.35	0.77
6.6	HID6_7	70.98	FD DN150	12.88309	0.32	0.73
7.4	HID7_1	67.56	FD DN150	10.62760	0.21	0.60
7.4	HID7_2	69.83	FD DN150	12.40760	0.29	0.70
7.5	HID7_2	70.04	FD DN150	12.40760	0.29	0.70
7.5	N40	38.29	FD DN150	14.18761	0.20	0.80
7.6	9.3	12.51	FD DN150	1.63001	0.00	0.09
7.6	HID7_4	71.81	FD DN150	8.42419	0.15	0.48
7.6	HID7_5	71.85	FD DN150	11.83418	0.27	0.67
7.7	9.2	12.51	FD DN150	1.63001	0.00	0.09
7.7	HID7_5	70.82	FD DN150	11.83418	0.27	0.67



La autenticidad de este documento se puede comprobar con el código 07E70025106700NOC3T5E85M1 en la web del Ayto. Antequera

FIRMANTE - FECHA
 CARMEN MARIA CAÑADAS BARON-SECRETARIA ACCTAL. - 04/07/2023
 serialNumber=S2833002E,CN=Sello de tiempo TS@ - @firma,OU=Secretaría General de Administración Digital,O=Secretaría de Estado de Función Pública,C=ES - 04/07/2023 13:53:57
 APROBACION DEFINITIVA POR JUNTA GOBIERNO LOCAL, EN SESION EXTRAORDINARIA Y URGENTE, DE FECHA 02 DE JUNIO DE 2023

DOCUMENTO: 20232429031
Fecha: 04/07/2023
Hora: 13:53





Listado general de la instalación

Urbanización del Centro Logístico de Antequera

Inicio	Final	Longitud m	Diámetros mm	Caudal l/s	Péridid. m.c.a.	Velocidad m/s
7.7	HID7_6	70.01	FD DN150	15.24417	0.43	0.86
7.8	HID7_7	71.13	FD DN150	20.51913	0.76	1.16
7.8	N11	12.07	FD DN150	22.29926	0.15	1.26
7.9	HID7_7	72.02	FD DN150	20.51913	0.77	1.16
7.9	HID7_8	70.56	FD DN150	18.73914	0.64	1.06
7.10	HID7_8	71.98	FD DN150	18.73914	0.65	1.06
7.10	N13	39.09	FD DN150	16.95919	0.29	0.96
8.1	N53	7.60	FD DN150	6.42305	0.01	0.36
8.1	N55	9.33	FD DN150	5.78305	0.01	0.33
8.2	N31	11.87	FD DN150	13.75293	0.06	0.78
8.2	N41	68.06	FD DN150	13.43286	0.33	0.76
9.1	N8	12.51	FD DN150	1.63001	0.00	0.09
9.4	N69	38.26	FD DN150	7.39345	0.06	0.42
9.4	N71	31.97	FD DN150	5.76344	0.03	0.33
9.5	HID9_5	70.29	FD DN150	9.02344	0.16	0.51
9.5	N67	38.23	FD DN150	7.39345	0.06	0.42
9.6	HID9_4	69.70	FD DN150	10.65343	0.22	0.60
9.6	HID9_5	69.96	FD DN150	9.02344	0.16	0.51
9.7	HD9_3	61.53	FD DN150	8.90117	0.14	0.50
9.7	HID9_2	70.48	FD DN150	9.71617	0.19	0.55
9.8	HID9_1	71.02	FD DN150	10.53117	0.22	0.60
9.8	HID9_2	70.26	FD DN150	9.71617	0.19	0.55
10.1	N39	14.64	FD DN150	0.63000	0.00	0.04
10.2	N36	14.31	FD DN150	0.63000	0.00	0.04
11.1	HID11_1	77.50	FD DN150	4.97642	0.06	0.28
11.1	N31	32.12	FD DN150	5.60643	0.03	0.32
11.2	HID11_1	66.23	FD DN150	4.97642	0.05	0.28
11.2	N32	64.23	FD DN150	4.34642	0.04	0.25
11.3	N33	28.19	FD DN150	9.80628	0.08	0.55
11.3	N216	48.56	FD DN150	10.12126	0.14	0.57
CO.1	HIDE_2	70.32	FD DN150	7.18246	0.11	0.41
CO.1	HIDE_3	70.90	FD DN150	7.14246	0.11	0.40
D.3	HIDE_1	71.02	FD DN150	7.22246	0.11	0.41
D.3	HIDE_2	68.42	FD DN150	7.18246	0.10	0.41
HD9_3	N14	10.57	FD DN150	8.90121	0.02	0.50
HID1_1	N15	69.41	FD DN150	4.82851	0.05	0.27
HID1_2	N17	38.07	FD DN150	3.88851	0.02	0.22
HID1_3	N17	96.86	FD DN150	3.88850	0.05	0.22
HID1_4	N18	14.93	FD DN150	3.54494	0.01	0.20
HID2_3	N84	17.84	FD DN150	10.99734	0.06	0.62
HID2_4	N86	62.93	FD DN150	5.21952	0.05	0.30
HID2_5	N101	93.52	FD DN150	5.21952	0.08	0.30
HID3_1	HID3_2	120.12	FD DN150	4.82471	0.09	0.27
HID3_1	N26	11.55	FD DN150	4.82473	0.01	0.27
HID3_3	N27	35.91	FD DN150	6.98473	0.05	0.40
HID3_7	N13	57.51	FD DN150	5.19657	0.05	0.29
HID3_10	N58	89.28	FD DN150	19.08814	0.83	1.08



Listado general de la instalación

Urbanización del Centro Logístico de Antequera

Inicio	Final	Longitud m	Diámetros mm	Caudal l/s	Péridid. m.c.a.	Velocidad m/s
HID3_11	N168	15.01	FD DN150	9.70579	0.04	0.55
HID3_13	N151	48.80	FD DN150	5.30575	0.04	0.30
HID3_16	N142	28.87	FD DN150	8.28571	0.06	0.47
HID3_18	N137	38.49	FD DN150	8.28570	0.08	0.47
HID3_19	N133	65.67	FD DN150	8.28569	0.13	0.47
HID4	N85	25.65	FD DN150	7.59726	0.04	0.43
HID5_1	NC1	76.42	FD DN150	12.87915	0.34	0.73
HID5_2	N4	17.75	FD DN150	6.37082	0.02	0.36
HID6_2	N16	5.12	FD DN150	11.29297	0.02	0.64
HID6_2	NC3	9.47	FD DN150	11.29295	0.03	0.64
HID6_5	HID6_6	66.63	FD DN150	13.67809	0.33	0.77
HID6_5	N12	10.83	FD DN150	13.67817	0.05	0.77
HID7_1	N45	52.80	FD DN150	10.62761	0.16	0.60
HID7_3	N38	30.00	FD DN150	14.18762	0.16	0.80
HID7_3	N40	30.30	FD DN150	14.18762	0.16	0.80
HID7_4	N7	73.95	FD DN150	8.42419	0.15	0.48
HID7_6	N8	68.15	FD DN150	15.24417	0.42	0.86
HID8_1	N30	50.02	FD DN150	17.24703	0.39	0.98
HID8_1	N31	32.73	FD DN150	17.24705	0.25	0.98
HID8_2	N56	34.66	FD DN150	5.78303	0.04	0.33
HID8_2	N57	59.78	FD DN150	11.69267	0.22	0.66
HID9_1	N54	44.39	FD DN150	10.53118	0.14	0.60
HID9_4	N61	114.18	FD DN150	10.65342	0.36	0.60
HID9_6	N67	34.97	FD DN150	7.39345	0.06	0.42
HID9_6	N69	35.47	FD DN150	7.39345	0.06	0.42
HID9_7	N71	41.88	FD DN150	5.76344	0.04	0.33
HID9_7	N73	40.95	FD DN150	5.76344	0.04	0.33
HID10_1	N44	16.92	FD DN150	7.46465	0.03	0.42
HID10_1	N47	16.60	FD DN150	7.46465	0.03	0.42
HID10_2	HID10_3	141.33	FD DN150	7.46462	0.23	0.42
HID10_2	N48	49.38	FD DN150	7.46463	0.08	0.42
HID10_3	N49	36.45	FD DN150	9.31346	0.09	0.53
HID11_2	N32	4.91	FD DN150	10.12132	0.01	0.57
HID11_2	N216	13.92	FD DN150	10.12129	0.04	0.57
HID11_3	N36	70.36	FD DN150	2.02664	0.01	0.11
HID11_3	N39	65.71	FD DN150	2.02665	0.01	0.11
HIDE_1	N59	31.34	FD DN150	7.22247	0.05	0.41
HIDE_3	N158	70.45	FD DN150	7.14246	0.11	0.40
HIDE_4	N156	38.10	FD DN150	7.14247	0.06	0.40
HIDE_4	SO.1	71.05	FD DN150	7.14246	0.11	0.40
HIDE_5	N152	21.95	FD DN150	7.10248	0.03	0.40
HIDE_5	SO.1	71.04	FD DN150	7.10246	0.11	0.40
N1	N4	20.34	FD DN150	6.37082	0.02	0.36
N1	N82	13.28	FD DN150	7.59727	0.02	0.43
N1	NC1	60.67	FD DN150	11.89916	0.23	0.67
N2	N11	29.72	FD DN200	48.59833	0.39	1.55
N2	SG1	29.06	FD DN300	101.86244	0.20	1.44



La autenticidad de este documento se puede comprobar con el código 07E70025106700NOC3T5E8S5M1 en la web del Ayto. Antequera

FIRMANTE - FECHA
 MARIA CAÑADAS BARON-SECRETARIA ACCTAL. - 04/07/2023
 serialNumber=S2833002E,CN=Sello de tiempo TS@ - @firma,OU=Secretaría General de Administración Digital,O=Secretaría de Estado de Función Pública,C=ES - 04/07/2023 13:53:57
 APROBACION DEFINITIVA POR JUNTA GOBIERNO LOCAL, EN SESION EXTRAORDINARIA Y URGENTE, DE FECHA 02 DE JUNIO DE 2023

DOCUMENTO: 20232429031
 Fecha: 04/07/2023
 Hora: 13:53





Listado general de la instalación

Urbanización del Centro Logístico de Antequera

Inicio	Final	Longitud m	Diámetros mm	Caudal l/s	Péridid. m.c.a.	Velocidad m/s
N3	N83	6.62	FD DN150	7.59728	0.01	0.43
N3	N85	5.99	FD DN150	7.59728	0.01	0.43
N5	N27	57.51	FD DN150	7.13057	0.09	0.40
N5	NC2	12.41	FD DN150	14.58322	0.07	0.83
N6	N13	16.01	FD DN150	19.70454	0.16	1.12
N6	N24	9.17	FD DN150	19.70458	0.09	1.12
N7	N38	10.29	FD DN150	14.18767	0.05	0.80
N7	N75	12.51	FD DN150	5.76345	0.01	0.33
N8	N10	47.97	FD DN150	16.87418	0.36	0.95
N9	N10	12.51	FD DN150	10.53121	0.04	0.60
N9	N54	12.14	FD DN150	10.53121	0.04	0.60
N10	N11	12.52	FD DN150	26.29919	0.22	1.49
N12	N46	12.81	FD DN150	10.62765	0.04	0.60
N14	N32	57.51	FD DN150	10.09778	0.16	0.57
N14	N60	5.74	FD DN150	10.65350	0.02	0.60
N15	N84	83.74	FD DN150	5.80558	0.09	0.33
N18	N19	10.84	FD DN150	3.54494	0.00	0.20
N19	N20	8.81	FD DN150	3.54494	0.00	0.20
N20	N130	15.31	FD DN150	8.28572	0.03	0.47
N21	N22	11.55	FD DN150	7.36992	0.02	0.42
N21	N26	15.28	FD DN150	4.82473	0.01	0.27
N22	N23	10.37	FD DN150	7.36992	0.02	0.42
N23	N25	46.16	FD DN150	2.26066	0.01	0.13
N23	N86	57.51	FD DN150	5.14462	0.05	0.29
N24	NC3	12.81	FD DN150	19.70456	0.13	1.12
N28	N29	12.54	FD DN150	17.24710	0.10	0.98
N28	N57	125.82	FD DN150	19.83273	1.26	1.12
N29	N30	12.75	FD DN150	17.24710	0.10	0.98
N33	N34	7.25	FD DN150	9.80631	0.02	0.55
N34	N35	13.89	FD DN150	9.80629	0.04	0.55
N35	N36	28.25	FD DN150	2.34164	0.01	0.13
N35	N37	14.31	FD DN150	7.46465	0.02	0.42
N37	N42	13.92	FD DN150	7.46465	0.02	0.42
N39	N41	78.19	FD DN150	2.38775	0.02	0.14
N41	N53	38.81	FD DN150	14.64207	0.22	0.83
N42	N43	6.02	FD DN150	7.46467	0.01	0.42
N43	N44	7.76	FD DN150	7.46466	0.01	0.42
N45	N46	15.84	FD DN150	10.62764	0.05	0.60
N47	N48	9.76	FD DN150	7.46466	0.02	0.42
N49	N50	5.45	FD DN150	9.31350	0.01	0.53
N50	N51	6.63	FD DN150	9.31349	0.02	0.53
N51	N52	10.78	FD DN150	9.31348	0.03	0.53
N52	N53	21.13	FD DN150	9.31347	0.05	0.53
N55	N56	6.62	FD DN150	5.78305	0.01	0.33
N58	N59	18.76	FD DN150	7.22248	0.03	0.41
N60	N61	9.17	FD DN150	10.65349	0.03	0.60
N73	N74	40.13	FD DN150	5.76344	0.04	0.33



Listado general de la instalación

Urbanización del Centro Logístico de Antequera

Inicio	Final	Longitud m	Diámetros mm	Caudal l/s	Péridid. m.c.a.	Velocidad m/s
N74	N75	11.20	FD DN150	5.76345	0.01	0.33
N82	N83	5.85	FD DN150	7.59728	0.01	0.43
N84	N94	5.52	FD DN150	5.19176	0.00	0.29
N86	N95	62.51	FD DN150	5.19173	0.05	0.29
N94	N95	5.68	FD DN150	5.19176	0.00	0.29
N101	N102	5.88	FD DN150	5.21954	0.00	0.30
N102	N103	9.17	FD DN150	5.21954	0.01	0.30
N103	NC2	13.28	FD DN150	5.21954	0.01	0.30
N130	N131	21.55	FD DN150	8.28571	0.04	0.47
N131	N132	4.18	FD DN150	8.28574	0.01	0.47
N132	N133	28.87	FD DN150	8.28571	0.06	0.47
N139	N140	41.90	FD DN150	8.28570	0.08	0.47
N149	N150	5.76	FD DN150	12.40827	0.02	0.70
N150	N151	9.25	FD DN150	12.40825	0.04	0.70
N151	N152	15.93	FD DN150	7.10248	0.02	0.40
N156	N157	5.53	FD DN150	7.14250	0.01	0.40
N157	N158	5.49	FD DN150	7.14250	0.01	0.40
N166	N167	17.26	FD DN150	9.70578	0.05	0.55
N167	N168	18.06	FD DN150	9.70578	0.05	0.55

Se indican los mínimos de los valores absolutos.

Envolvente de mínimos

Inicio	Final	Longitud m	Diámetros mm	Caudal l/s	Péridid. m.c.a.	Velocidad m/s
1.1	N15	3.84	FD DN150	0.29417	0.00	0.02
1.1	N25	70.02	FD DN150	0.61792	0.00	0.03
1.2	HID1_1	69.27	FD DN150	2.04000	0.01	0.12
1.2	HID1_2	71.80	FD DN150	1.90609	0.01	0.11
1.3	HID1_3	70.99	FD DN150	1.90609	0.01	0.11
1.3	HID1_4	70.15	FD DN150	1.01294	0.00	0.06
1.4	3.1	15.28	FD DN150	0.00000	0.00	0.00
1.4	HID1_5	68.28	FD DN150	2.63891	0.02	0.15
1.4	N20	31.57	FD DN150	0.46111	0.00	0.03
1.5	3.2	15.28	FD DN150	0.00000	0.00	0.00
1.5	HID1_5	69.26	FD DN150	2.63891	0.02	0.15
1.5	N21	58.34	FD DN150	2.98378	0.02	0.17
2.1	HID2_1	69.79	FD DN150	1.54197	0.01	0.09
2.1	HID4	69.86	FD DN150	0.25897	0.00	0.01
2.2	HID2_1	70.64	FD DN150	1.54197	0.01	0.09
2.2	HID2_2	70.33	FD DN150	1.96345	0.01	0.11
2.3	HID2_2	71.04	FD DN150	1.96345	0.01	0.11
2.3	HID2_3	69.71	FD DN150	1.31628	0.01	0.07
2.4	HID2_4	72.25	FD DN150	0.08249	0.00	0.00
2.4	HID2_5	71.32	FD DN150	0.18238	0.00	0.01
3.3	HID3_2	64.90	FD DN150	0.54958	0.00	0.03



La autenticidad de este documento se puede comprobar con el código 07E70025106700NOC3T5E8S5M1 en la web del Ayto. Antequera

FIRMANTE - FECHA
 CARMEN MARIA CAÑADAS BARON-SECRETARIA ACCTAL. - 04/07/2023
 serialNumber=S2833002E,CN=Sello de tiempo TS@ - @firma,OU=Secretaría General de Administración Digital,O=Secretaría de Estado de Función Pública,C=ES - 04/07/2023 13:53:57
 APROBACION DEFINITIVA POR JUNTA GOBIERNO LOCAL, EN SESION EXTRAORDINARIA Y URGENTE, DE FECHA 02 DE JUNIO DE 2023

DOCUMENTO: 20232429031
Fecha: 04/07/2023
Hora: 13:53





Listado general de la instalación

Urbanización del Centro Logístico de Antequera

Inicio	Final	Longitud m	Diámetros mm	Caudal l/s	Péridid. m.c.a.	Velocidad m/s
3.3	HID3_3	75.38	FD DN150	0.54958	0.00	0.03
3.4	HID3_4	69.60	FD DN150	3.81335	0.03	0.22
3.4	N27	34.76	FD DN150	2.73335	0.01	0.15
3.5	HID3_4	70.14	FD DN150	3.81335	0.03	0.22
3.5	HID3_5	68.16	FD DN150	4.87865	0.05	0.28
3.6	HID3_5	71.07	FD DN150	4.87865	0.05	0.28
3.6	HID3_7	66.68	FD DN150	4.87865	0.05	0.28
3.7	HID3_7	73.83	FD DN150	4.39728	0.05	0.25
3.7	HID3_8	74.60	FD DN150	5.47729	0.07	0.31
3.8	HID3_8	65.52	FD DN150	5.47729	0.06	0.31
3.8	HID3_9	70.74	FD DN150	6.55729	0.09	0.37
3.9	HID3_9	55.26	FD DN150	6.55729	0.07	0.37
3.9	N2	27.87	FD DN200	21.95044	0.08	0.70
3.9	N28	11.56	FD DN200	11.87523	0.01	0.38
3.10	HID3_10	71.80	FD DN150	4.58737	0.05	0.26
3.10	N57	26.46	FD DN150	5.02379	0.02	0.28
3.11	HID3_11	113.98	FD DN150	2.10788	0.02	0.12
3.11	N58	33.09	FD DN150	2.71176	0.01	0.15
3.12	D.2	15.93	FD DN150	0.00000	0.00	0.00
3.12	HID3_12	67.24	FD DN150	1.00787	0.00	0.06
3.12	N166	24.23	FD DN150	2.10788	0.00	0.12
3.13	D.1	15.93	FD DN150	0.00000	0.00	0.00
3.13	HID3_12	68.30	FD DN150	1.00787	0.00	0.06
3.13	HID3_13	68.42	FD DN150	0.09214	0.00	0.01
3.14	HID3_14	75.44	FD DN150	0.16734	0.00	0.01
3.14	N149	49.47	FD DN150	1.24735	0.00	0.07
3.15	HID3_14	64.23	FD DN150	0.16734	0.00	0.01
3.15	HID3_15	72.86	FD DN150	0.91266	0.00	0.05
3.16	HID3_15	71.34	FD DN150	0.91266	0.00	0.05
3.16	HID3_16	69.29	FD DN150	0.48012	0.00	0.03
3.17	N140	71.16	FD DN150	0.59989	0.00	0.03
3.17	N142	41.54	FD DN150	0.48012	0.00	0.03
3.18	N137	28.80	FD DN150	1.60818	0.00	0.09
3.18	N139	29.65	FD DN150	0.59989	0.00	0.03
3.19	HID3_18	71.45	FD DN150	1.60817	0.01	0.09
3.19	HID3_19	67.32	FD DN150	0.55183	0.00	0.03
4.1	NC1	13.28	FD DN150	0.00000	0.00	0.00
4.2	5.4	13.28	FD DN150	0.00000	0.00	0.00
5.2	HID5_2	69.78	FD DN150	1.28185	0.00	0.07
5.2	HID6_7	69.96	FD DN150	0.25184	0.00	0.01
5.3	6.1	71.52	FD DN150	1.46145	0.01	0.08
5.3	N5	68.37	FD DN150	0.43145	0.00	0.02
5.4	HID5_1	74.02	FD DN150	0.63517	0.00	0.04
5.4	NC2	60.58	FD DN150	0.90181	0.00	0.05
6.1	HID6_1	71.32	FD DN150	3.05146	0.02	0.17
6.2	HID6_1	69.99	FD DN150	3.05146	0.02	0.17
6.2	N16	64.53	FD DN150	4.32179	0.04	0.24



Listado general de la instalación

Urbanización del Centro Logístico de Antequera

Inicio	Final	Longitud m	Diámetros mm	Caudal l/s	Péridid. m.c.a.	Velocidad m/s
6.3	7.1	12.81	FD DN150	0.00000	0.00	0.00
6.3	HID6_3	68.68	FD DN150	0.44835	0.00	0.03
6.3	NC3	61.38	FD DN150	0.44835	0.00	0.03
6.4	7.2	12.81	FD DN150	0.00000	0.00	0.00
6.4	HID6_3	68.01	FD DN150	0.44835	0.00	0.03
6.4	HID6_4	66.12	FD DN150	0.44835	0.00	0.03
6.5	7.3	12.96	FD DN150	0.00000	0.00	0.00
6.5	HID6_4	69.72	FD DN150	0.44835	0.00	0.03
6.5	N12	57.96	FD DN150	0.21640	0.00	0.01
6.6	HID6_6	70.27	FD DN150	1.33816	0.01	0.08
6.6	HID6_7	70.98	FD DN150	0.25184	0.00	0.01
7.4	HID7_1	67.56	FD DN150	2.59236	0.02	0.15
7.4	HID7_2	69.83	FD DN150	2.59236	0.02	0.15
7.5	HID7_2	70.04	FD DN150	2.59236	0.02	0.15
7.5	N40	38.29	FD DN150	2.59236	0.01	0.15
7.6	9.3	12.51	FD DN150	0.00000	0.00	0.00
7.6	HID7_4	71.81	FD DN150	3.66877	0.03	0.21
7.6	HID7_5	71.85	FD DN150	4.84577	0.05	0.27
7.7	9.2	12.51	FD DN150	0.00000	0.00	0.00
7.7	HID7_5	70.82	FD DN150	4.84577	0.05	0.27
7.7	HID7_6	70.01	FD DN150	4.84577	0.05	0.27
7.8	HID7_7	71.13	FD DN150	7.07304	0.10	0.40
7.8	N11	12.07	FD DN150	7.07307	0.02	0.40
7.9	HID7_7	72.02	FD DN150	7.07304	0.11	0.40
7.9	HID7_8	70.56	FD DN150	7.07304	0.10	0.40
7.10	HID7_8	71.98	FD DN150	7.07304	0.11	0.40
7.10	N13	39.09	FD DN150	7.07305	0.06	0.40
8.1	N53	7.60	FD DN150	0.86196	0.00	0.05
8.1	N55	9.33	FD DN150	0.86196	0.00	0.05
8.2	N31	11.87	FD DN150	2.52652	0.00	0.14
8.2	N41	68.06	FD DN150	2.52651	0.02	0.14
9.1	N8	12.51	FD DN150	0.00000	0.00	0.00
9.4	N69	38.26	FD DN150	0.65582	0.00	0.04
9.4	N71	31.97	FD DN150	0.15918	0.00	0.01
9.5	HID9_5	70.29	FD DN150	1.47082	0.01	0.08
9.5	N67	38.23	FD DN150	0.65582	0.00	0.04
9.6	HID9_4	69.70	FD DN150	1.97338	0.01	0.11
9.6	HID9_5	69.96	FD DN150	1.47082	0.01	0.08
9.7	HD9_3	61.53	FD DN150	1.35390	0.00	0.08
9.7	HID9_2	70.48	FD DN150	2.98391	0.02	0.17
9.8	HID9_1	71.02	FD DN150	4.28267	0.04	0.24
9.8	HID9_2	70.26	FD DN150	2.98391	0.02	0.17
10.1	N39	14.64	FD DN150	0.00000	0.00	0.00
10.2	N36	14.31	FD DN150	0.00000	0.00	0.00
11.1	HID11_1	77.50	FD DN150	0.33849	0.00	0.02
11.1	N31	32.12	FD DN150	0.65349	0.00	0.04
11.2	HID11_1	66.23	FD DN150	0.33849	0.00	0.02



La autenticidad de este documento se puede comprobar con el código 07E70025106700NOC3T5E8S5M1 en la web del Ayto. Antequera

FIRMANTE - FECHA
 CARMEN MARIA CAÑADAS BARON-SECRETARIA ACCTAL. - 04/07/2023
 serialNumber=S2833002E,CN=Sello de tiempo TS@ - @firma,OU=Secretaría General de Administración Digital,O=Secretaría de Estado de Función Pública,C=ES - 04/07/2023 13:53:57
 APROBACION DEFINITIVA POR JUNTA GOBIERNO LOCAL, EN SESION EXTRAORDINARIA Y URGENTE, DE FECHA 02 DE JUNIO DE 2023

DOCUMENTO: 20232429031
 Fecha: 04/07/2023
 Hora: 13:53





Listado general de la instalación

Urbanización del Centro Logístico de Antequera

Inicio	Final	Longitud m	Diámetros mm	Caudal l/s	Périd. m.c.a.	Velocidad m/s
11.2	N32	64.23	FD DN150	0.02349	0.00	0.00
11.3	N33	28.19	FD DN150	0.77206	0.00	0.04
11.3	N216	48.56	FD DN150	0.14206	0.00	0.01
CO.1	HIDE_2	70.32	FD DN150	1.37949	0.01	0.08
CO.1	HIDE_3	70.90	FD DN150	1.35949	0.01	0.08
D.3	HIDE_1	71.02	FD DN150	1.39949	0.01	0.08
D.3	HIDE_2	68.42	FD DN150	1.37949	0.01	0.08
HD9_3	N14	10.57	FD DN150	1.35391	0.00	0.08
HID1_1	N15	69.41	FD DN150	2.04000	0.01	0.12
HID1_2	N17	38.07	FD DN150	1.90609	0.01	0.11
HID1_3	N17	96.86	FD DN150	1.90609	0.01	0.11
HID1_4	N18	14.93	FD DN150	1.01294	0.00	0.06
HID2_3	N84	17.84	FD DN150	1.31628	0.00	0.07
HID2_4	N86	62.93	FD DN150	0.08249	0.00	0.00
HID2_5	N101	93.52	FD DN150	0.18238	0.00	0.01
HID3_1	HID3_2	120.12	FD DN150	0.54958	0.00	0.03
HID3_1	N26	11.55	FD DN150	0.54958	0.00	0.03
HID3_3	N27	35.91	FD DN150	0.54958	0.00	0.03
HID3_7	N13	57.51	FD DN150	1.39559	0.00	0.08
HID3_10	N58	89.28	FD DN150	4.58737	0.06	0.26
HID3_11	N168	15.01	FD DN150	2.10788	0.00	0.12
HID3_13	N151	48.80	FD DN150	0.09214	0.00	0.01
HID3_16	N142	28.87	FD DN150	0.48012	0.00	0.03
HID3_18	N137	38.49	FD DN150	1.60818	0.00	0.09
HID3_19	N133	65.67	FD DN150	0.55183	0.00	0.03
HID4	N85	25.65	FD DN150	0.25897	0.00	0.01
HID5_1	NC1	76.42	FD DN150	0.63517	0.00	0.04
HID5_2	N4	17.75	FD DN150	1.28185	0.00	0.07
HID6_2	N16	5.12	FD DN150	4.32180	0.00	0.24
HID6_2	NC3	9.47	FD DN150	4.32180	0.01	0.24
HID6_5	HID6_6	66.63	FD DN150	1.33816	0.00	0.08
HID6_5	N12	10.83	FD DN150	1.33816	0.00	0.08
HID7_1	N45	52.80	FD DN150	2.59236	0.01	0.15
HID7_3	N38	30.00	FD DN150	2.59236	0.01	0.15
HID7_3	N40	30.30	FD DN150	2.59236	0.01	0.15
HID7_4	N7	73.95	FD DN150	3.66877	0.03	0.21
HID7_6	N8	68.15	FD DN150	4.84577	0.05	0.27
HID8_1	N30	50.02	FD DN150	5.98944	0.05	0.34
HID8_1	N31	32.73	FD DN150	5.98945	0.04	0.34
HID8_2	N56	34.66	FD DN150	0.86195	0.00	0.05
HID8_2	N57	59.78	FD DN150	0.86195	0.00	0.05
HID9_1	N54	44.39	FD DN150	4.28268	0.03	0.24
HID9_4	N61	114.18	FD DN150	1.97338	0.02	0.11
HID9_6	N67	34.97	FD DN150	0.65582	0.00	0.04
HID9_6	N69	35.47	FD DN150	0.65582	0.00	0.04
HID9_7	N71	41.88	FD DN150	0.15918	0.00	0.01
HID9_7	N73	40.95	FD DN150	0.15918	0.00	0.01



Listado general de la instalación

Urbanización del Centro Logístico de Antequera

Inicio	Final	Longitud m	Diámetros mm	Caudal l/s	Périd. m.c.a.	Velocidad m/s
HID10_1	N44	16.92	FD DN150	0.00000	0.00	0.00
HID10_1	N47	16.60	FD DN150	0.00000	0.00	0.00
HID10_2	HID10_3	141.33	FD DN150	0.35568	0.00	0.02
HID10_2	N48	49.38	FD DN150	0.35568	0.00	0.02
HID10_3	N49	36.45	FD DN150	0.00000	0.00	0.00
HID11_2	N32	4.91	FD DN150	0.00000	0.00	0.00
HID11_2	N216	13.92	FD DN150	0.14206	0.00	0.01
HID11_3	N36	70.36	FD DN150	0.65161	0.00	0.04
HID11_3	N39	65.71	FD DN150	0.65161	0.00	0.04
HIDE_1	N59	31.34	FD DN150	1.39949	0.00	0.08
HIDE_3	N158	70.45	FD DN150	1.35949	0.01	0.08
HIDE_4	N156	38.10	FD DN150	1.35949	0.00	0.08
HIDE_4	SO.1	71.05	FD DN150	1.35949	0.01	0.08
HIDE_5	N152	21.95	FD DN150	1.33949	0.00	0.08
HIDE_5	SO.1	71.04	FD DN150	1.33949	0.01	0.08
N1	N4	20.34	FD DN150	1.28185	0.00	0.07
N1	N82	13.28	FD DN150	0.25897	0.00	0.01
N1	NC1	60.67	FD DN150	0.34483	0.00	0.02
N2	N11	29.72	FD DN200	19.30234	0.07	0.61
N2	SG1	29.06	FD DN300	50.37035	0.05	0.71
N3	N83	6.62	FD DN150	0.25897	0.00	0.01
N3	N85	5.99	FD DN150	0.25897	0.00	0.01
N5	N27	57.51	FD DN150	0.57205	0.00	0.03
N5	NC2	12.41	FD DN150	2.56062	0.00	0.14
N6	N13	16.01	FD DN150	5.49699	0.01	0.31
N6	N24	9.17	FD DN150	5.49699	0.01	0.31
N7	N38	10.29	FD DN150	2.59237	0.00	0.15
N7	N75	12.51	FD DN150	0.15918	0.00	0.01
N8	N10	47.97	FD DN150	4.84577	0.04	0.27
N9	N10	12.51	FD DN150	4.28269	0.01	0.24
N9	N54	12.14	FD DN150	4.28269	0.01	0.24
N10	N11	12.52	FD DN150	9.60640	0.03	0.54
N12	N46	12.81	FD DN150	2.59237	0.00	0.15
N14	N32	57.51	FD DN150	2.78723	0.02	0.16
N14	N60	5.74	FD DN150	1.97339	0.00	0.11
N15	N84	83.74	FD DN150	1.97545	0.01	0.11
N18	N19	10.84	FD DN150	1.01294	0.00	0.06
N19	N20	8.81	FD DN150	1.01294	0.00	0.06
N20	N130	15.31	FD DN150	0.55183	0.00	0.03
N21	N22	11.55	FD DN150	1.27413	0.00	0.07
N21	N26	15.28	FD DN150	0.54958	0.00	0.03
N22	N23	10.37	FD DN150	1.27414	0.00	0.07
N23	N25	46.16	FD DN150	0.61792	0.00	0.03
N23	N86	57.51	FD DN150	2.14477	0.01	0.12
N24	NC3	12.81	FD DN150	5.49699	0.01	0.31
N28	N29	12.54	FD DN150	5.98946	0.01	0.34
N28	N57	125.82	FD DN150	5.88574	0.13	0.33



La autenticidad de este documento se puede comprobar con el código 07E70025106700NOC3T5E8S5M1 en la web del Ayto. Antequera

FIRMANTE - FECHA
 CARMEN MARIA CAÑADAS BARON-SECRETARIA ACCTAL. - 04/07/2023
 serialNumber=S2833002E,CN=Sello de tiempo TS@ - @firma,OU=Secretaría General de Administración Digital,O=Secretaría de Estado de Función Pública,C=ES - 04/07/2023 13:53:57
 APROBACION DEFINITIVA POR JUNTA GOBIERNO LOCAL, EN SESION EXTRAORDINARIA Y URGENTE, DE FECHA 02 DE JUNIO DE 2023

DOCUMENTO: 20232429031
 Fecha: 04/07/2023
 Hora: 13:53





Listado general de la instalación

Urbanización del Centro Logístico de Antequera

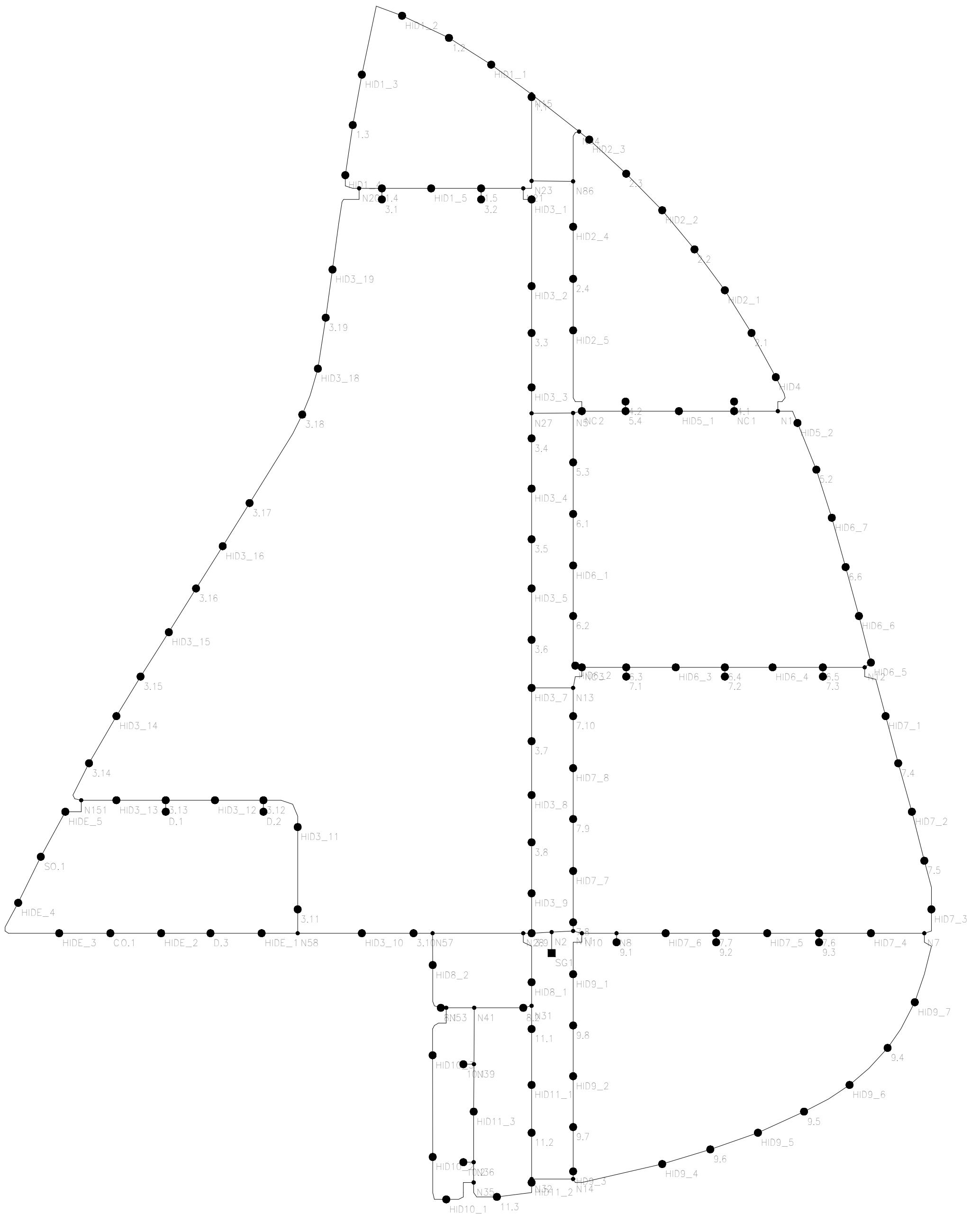
Inicio	Final	Longitud m	Diámetros mm	Caudal l/s	Périd. m.c.a.	Velocidad m/s
N29	N30	12.75	FD DN150	5.98946	0.01	0.34
N33	N34	7.25	FD DN150	0.77206	0.00	0.04
N34	N35	13.89	FD DN150	0.77206	0.00	0.04
N35	N36	28.25	FD DN150	1.12774	0.00	0.06
N35	N37	14.31	FD DN150	0.00000	0.00	0.00
N37	N42	13.92	FD DN150	0.00000	0.00	0.00
N39	N41	78.19	FD DN150	0.02161	0.00	0.00
N41	N53	38.81	FD DN150	0.63656	0.00	0.04
N42	N43	6.02	FD DN150	0.00000	0.00	0.00
N43	N44	7.76	FD DN150	0.00000	0.00	0.00
N45	N46	15.84	FD DN150	2.59237	0.00	0.15
N47	N48	9.76	FD DN150	0.00000	0.00	0.00
N49	N50	5.45	FD DN150	0.00000	0.00	0.00
N50	N51	6.63	FD DN150	0.00000	0.00	0.00
N51	N52	10.78	FD DN150	0.00000	0.00	0.00
N52	N53	21.13	FD DN150	0.00000	0.00	0.00
N55	N56	6.62	FD DN150	0.86196	0.00	0.05
N58	N59	18.76	FD DN150	1.39949	0.00	0.08
N60	N61	9.17	FD DN150	1.97339	0.00	0.11
N73	N74	40.13	FD DN150	0.15918	0.00	0.01
N74	N75	11.20	FD DN150	0.15918	0.00	0.01
N82	N83	5.85	FD DN150	0.25897	0.00	0.01
N84	N94	5.52	FD DN150	0.00000	0.00	0.00
N86	N95	62.51	FD DN150	0.07490	0.00	0.00
N94	N95	5.68	FD DN150	0.00000	0.00	0.00
N101	N102	5.88	FD DN150	0.18238	0.00	0.01
N102	N103	9.17	FD DN150	0.18238	0.00	0.01
N103	NC2	13.28	FD DN150	0.18238	0.00	0.01
N130	N131	21.55	FD DN150	0.55183	0.00	0.03
N131	N132	4.18	FD DN150	0.55183	0.00	0.03
N132	N133	28.87	FD DN150	0.55183	0.00	0.03
N139	N140	41.90	FD DN150	0.59989	0.00	0.03
N149	N150	5.76	FD DN150	1.24736	0.00	0.07
N150	N151	9.25	FD DN150	1.24736	0.00	0.07
N151	N152	15.93	FD DN150	1.33949	0.00	0.08
N156	N157	5.53	FD DN150	1.35949	0.00	0.08
N157	N158	5.49	FD DN150	1.35949	0.00	0.08
N166	N167	17.26	FD DN150	2.10788	0.00	0.12
N167	N168	18.06	FD DN150	2.10788	0.00	0.12



07E70025106700NOC3T5E8S5M1



DENOMINACIÓN NUDOS



La autenticidad de este documento se puede comprobar con el código 07E70025106700N0C3T5E8S5M1 en la web del Ayto. Antequera

FIRMANTE - FECHA
 CARMEN MARIA CAÑADAS BARON-SECRETARIA ACCTAL. - 04/07/2023
 serialNumber=S2833002E,CN=Sello de tiempo TS@ - @firma,OU=Secretaría General de Administración Digital,O=Secretaría de Estado de Función Pública,C=ES - 04/07/2023 13:53:57
 APROBACION DEFINITIVA POR JUNTA GOBIERNO LOCAL, EN SESION EXTRAORDINARIA Y URGENTE, DE FECHA 02 DE JUNIO DE 2023

DOCUMENTO: 20232429031
 Fecha: 04/07/2023
 Hora: 13:53

