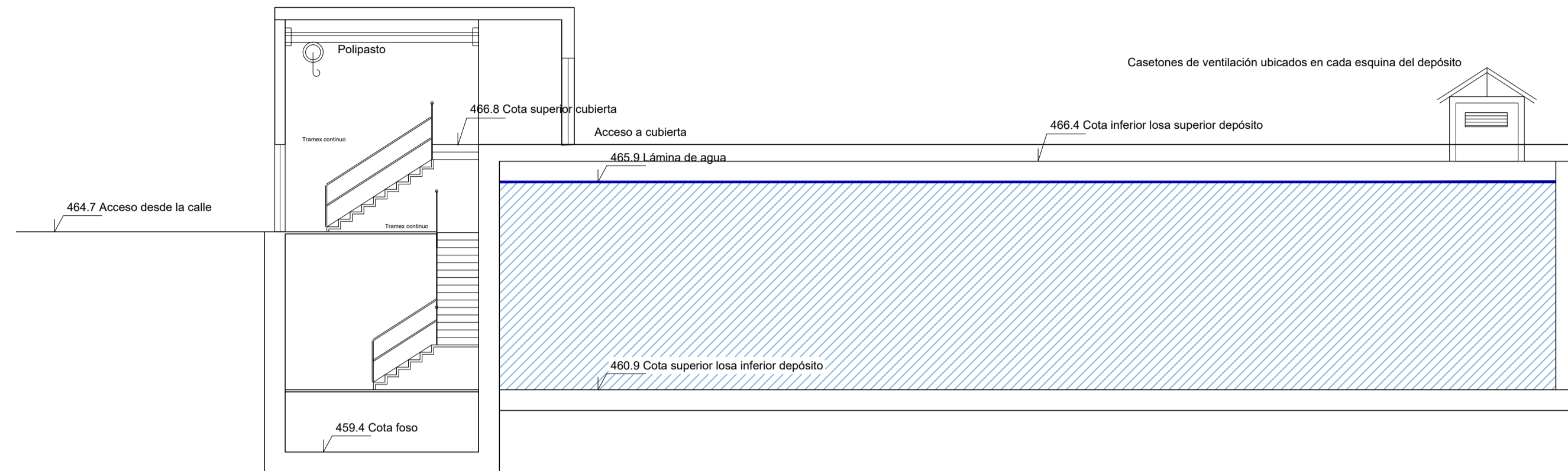
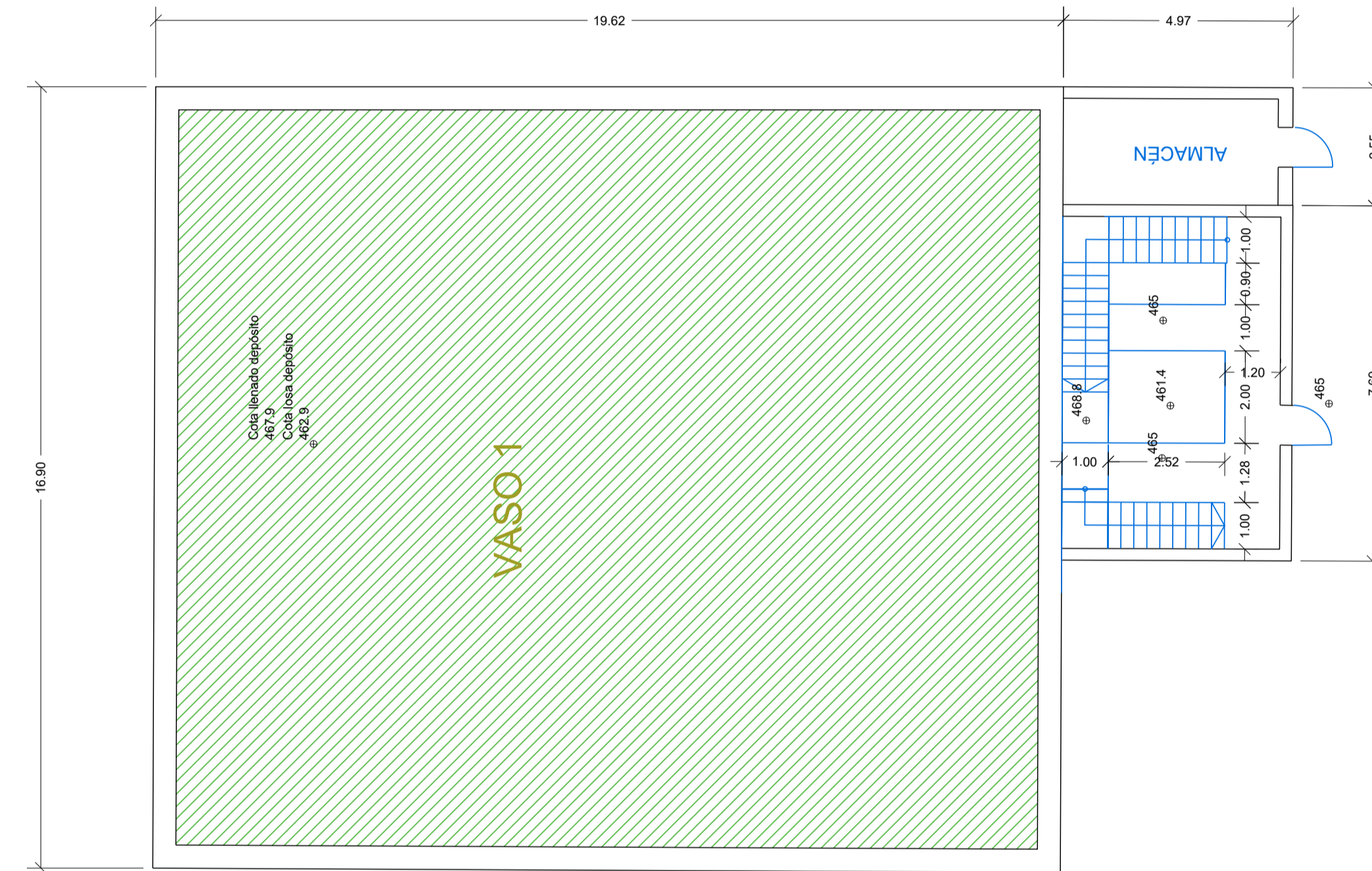
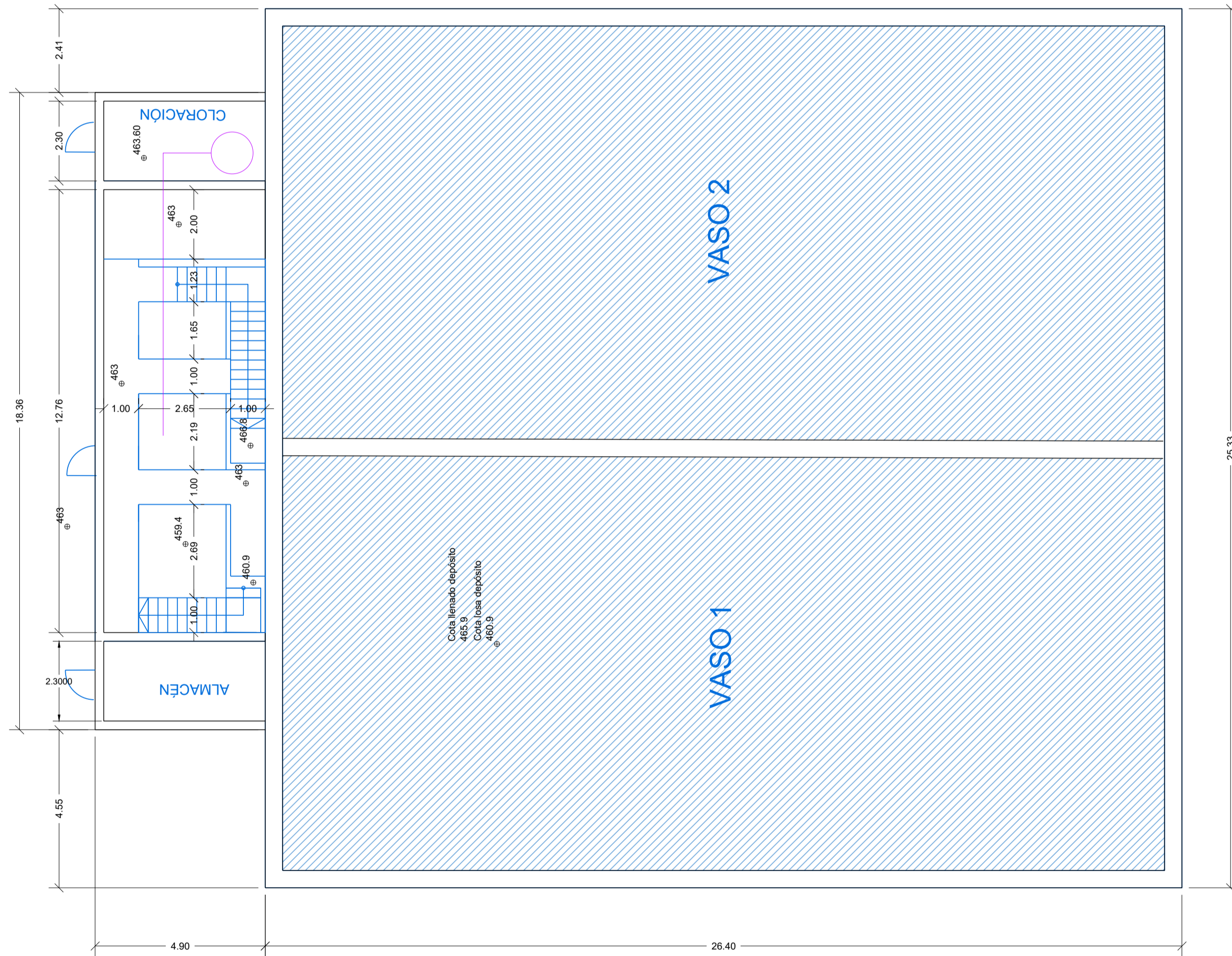
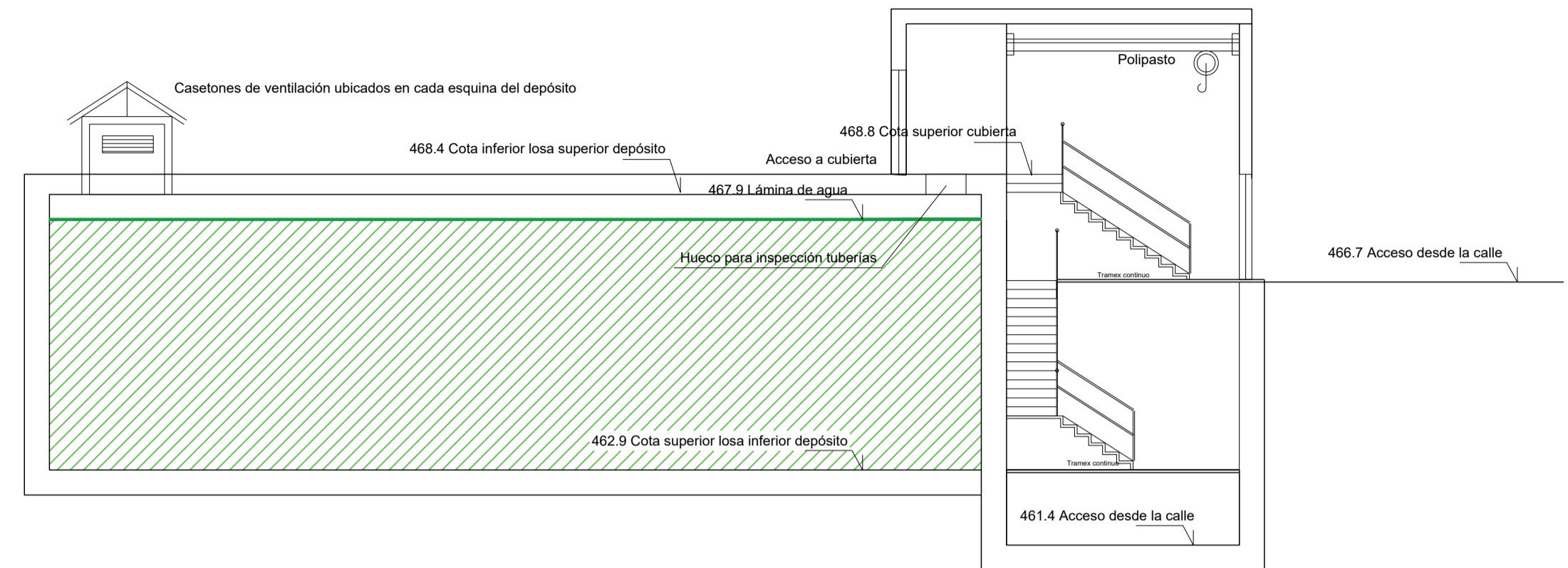


PROYECTO DE URBANIZACIÓN DE LA UNIDAD DE EJECUCIÓN 1 DEL PLAN PARCIAL del Sector SURS ICLA del PGOU de Antequera. 2ª Fase del CENTRO LOGÍSTICO EN DOS UNIDADES DE EJECUCIÓN				
PROMOTOR: ESTRELLA ESPINELA S.L.	ARQUITECTO: CARLOS ARAUJO TRIGO	I.C.C.P.: JOSÉ A. JÁIMEZ MUÑOZ	FECHA: JUNIO 2022	
PLANO DEPÓSITO ABASTECIMIENTO Y RIEGO PLANTA GENERAL Y ESQUEMA DE FUNCIONAMIENTO				ESCALA:
SUSTITUYE A PLANOS:				PLANO Nº DEP 01

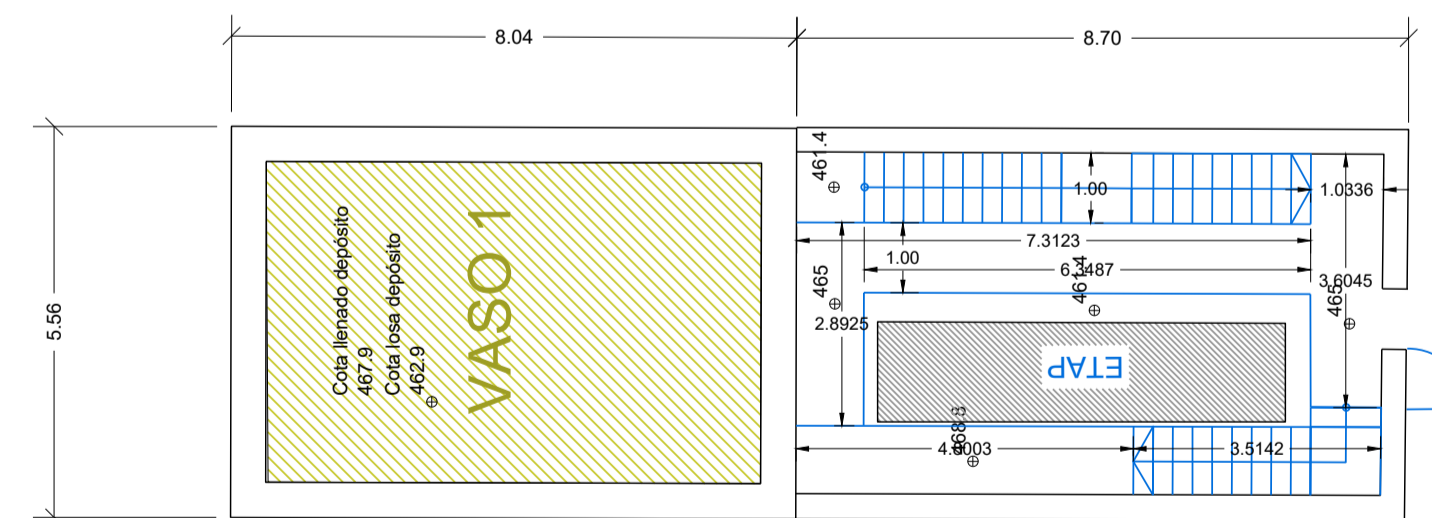
DEPÓSITO DE ABASTECIMIENTO (3000 M3)



DEPÓSITO DE RIEGO (1480 M3)



DEPÓSITO DE AGUA BRUTA SIN POTABILIZAR (160 M3)



PROYECTO DE URBANIZACIÓN DE LA UNIDAD DE EJECUCIÓN 1 DEL PLAN PARCIAL				aqp arquitectos
del Sector SURS ICLA del PGOU de Antequera. 2ª Fase del CENTRO LOGÍSTICO EN DOS UNIDADES DE EJECUCIÓN				
PROMOTOR: ESTRELLA ESPINELA S.L.	ARQUITECTO: CARLOS ARAJUJO TRIGO	I.C.C.P.: JOSÉ A. JÁIMEZ MUÑOZ	FECHA: JUNIO 2022	
			ESCALA:	
PLANO DEPÓSITO ABASTECIMIENTO Y RIEGO PLANTA Y SECCIÓN. COTAS			PLANO Nº DEP 02	
SUSTITUYE A PLANOS:				

REPLANTEO DE PILARES

Cotas en m. Escala 1/100

DEFINICIÓN DE MATERIALES						
ELEMENTO	HORMIGÓN (N/mm ²)			ACERO (N/mm ²)		
	Fck	Control	Designación	Fyk	Control	Designación
Cimentación	30	Normal	A-30/F/20/XD2	500	Normal	B 500S
Muros	30	Normal	A-30/F/20/XD2	500	Normal	B 500S
Pilares	30	Normal	A-30/F/15/XD2	500	Normal	B 500S
Vigas y Forjados	30	Normal	A-30/F/15/XD2	500	Normal	B 500S

RECUBRIMIENTO NOMINAL	
ELEMENTO	70mm hormigonado contra el terreno
Cimentación	25mm sobre 10cm hor. limpieza o encofrado
Muros	25 mm
Pilares	25 mm
Vigas y Forjados	25 mm

LONG. ANCLAJE Y SOLAPE (ARM. BASE LOSA CIM.)	
ACELERACION SISMICA DE CALCULO < 0,16g	
Anclaje B 500S	Solape B 500S
Ø16 superior	85 cm + patilla de 30 cm
Ø16 inferior	85 cm + patilla de 30 cm

P1	P2	P3	P4	P5	P6	P7	P8	P9	P10	P11	P12	P13	P14	P15	P16	P17	P18

CUBIERTA ENTRADA

CUBIERTA TANQUE

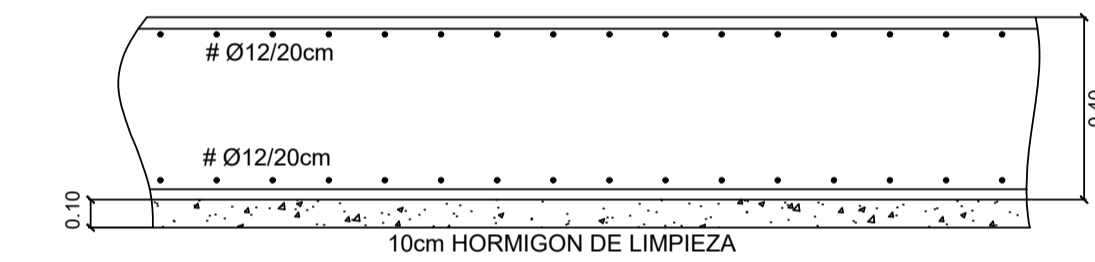
ACCESO

LOSA TANQUE

NOTA: LOS PILARES SE ARMARÁN CON CERCOS DE Ø8 CADA 15 CM EN TODA LA ALTURA LIBRE DEL PILAR MÁS CERCOS INTERIORES REPRESENTADOS EN PLANTA EN CUADRO DE PILARES (Ø8/15 cm)

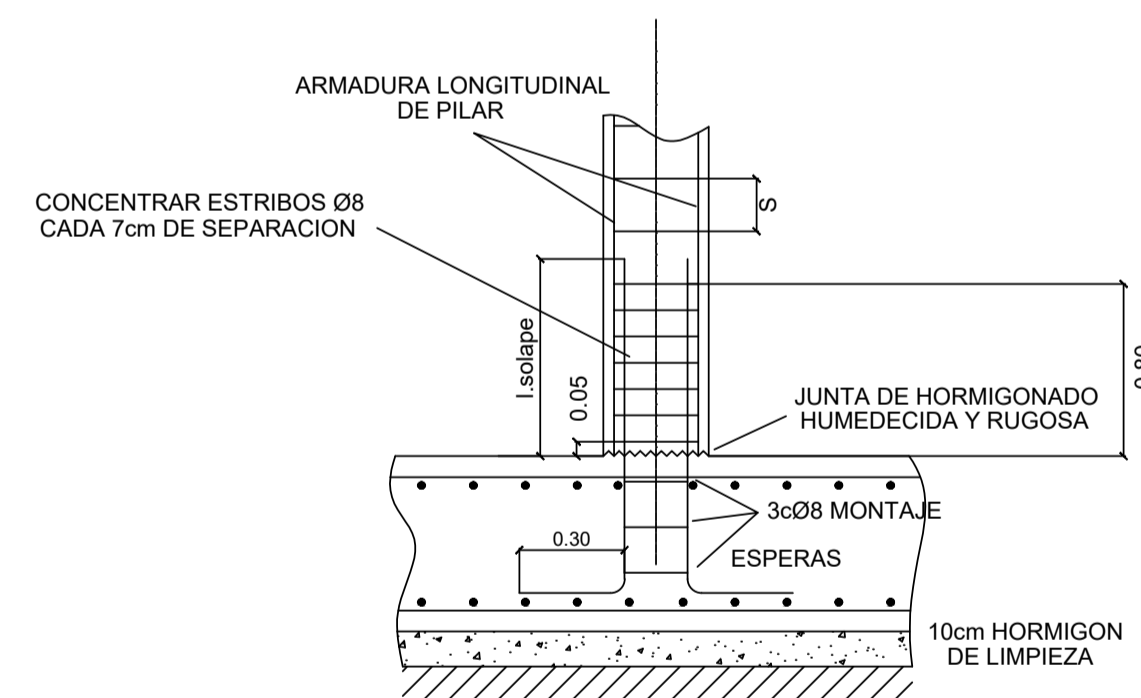
SECCIÓN DE LOSA DE CIMENTACIÓN DE DEPÓSITO

Cotas en metros



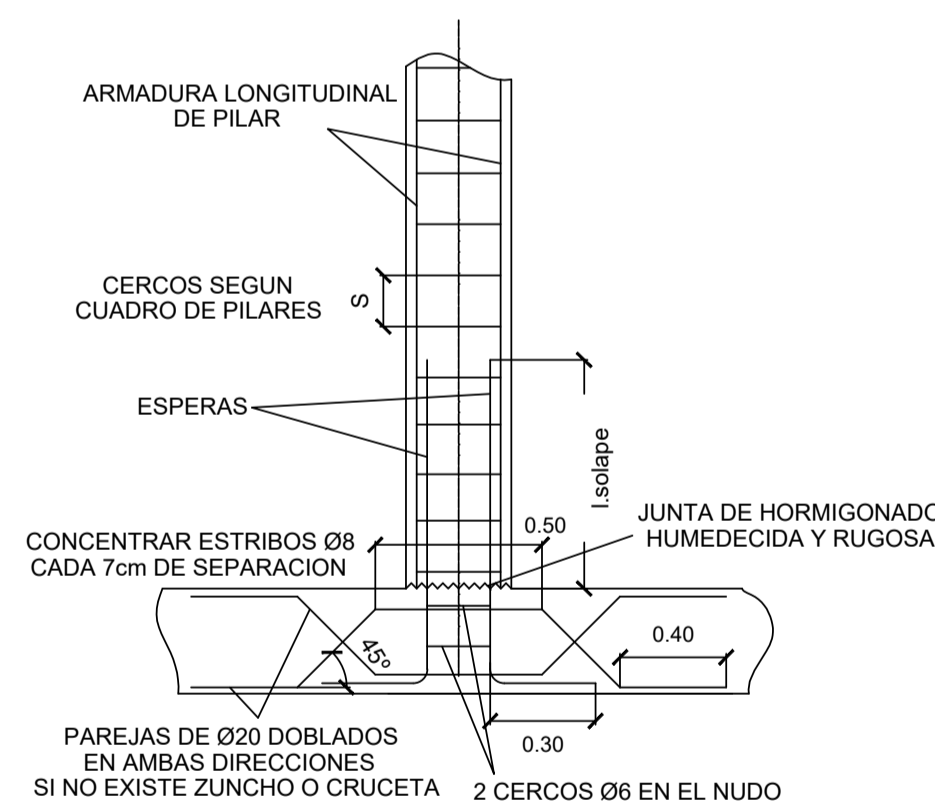
ARRANQUE DE PILAR EN LOSA

Cotas en metros



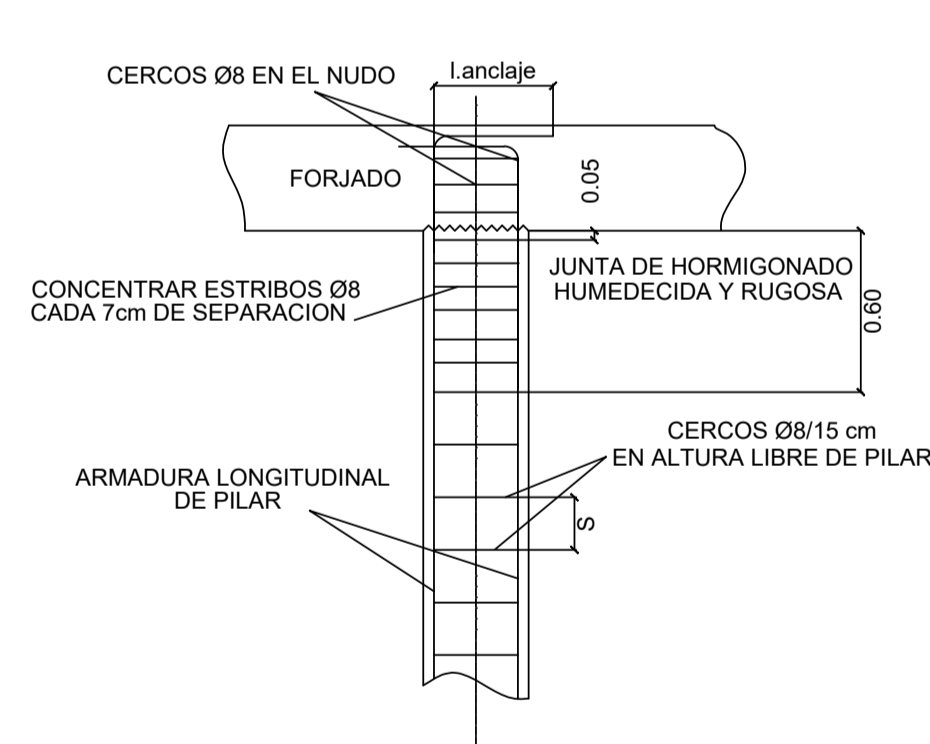
ARRANQUE DE PILAR APEADO

Cotas en metros

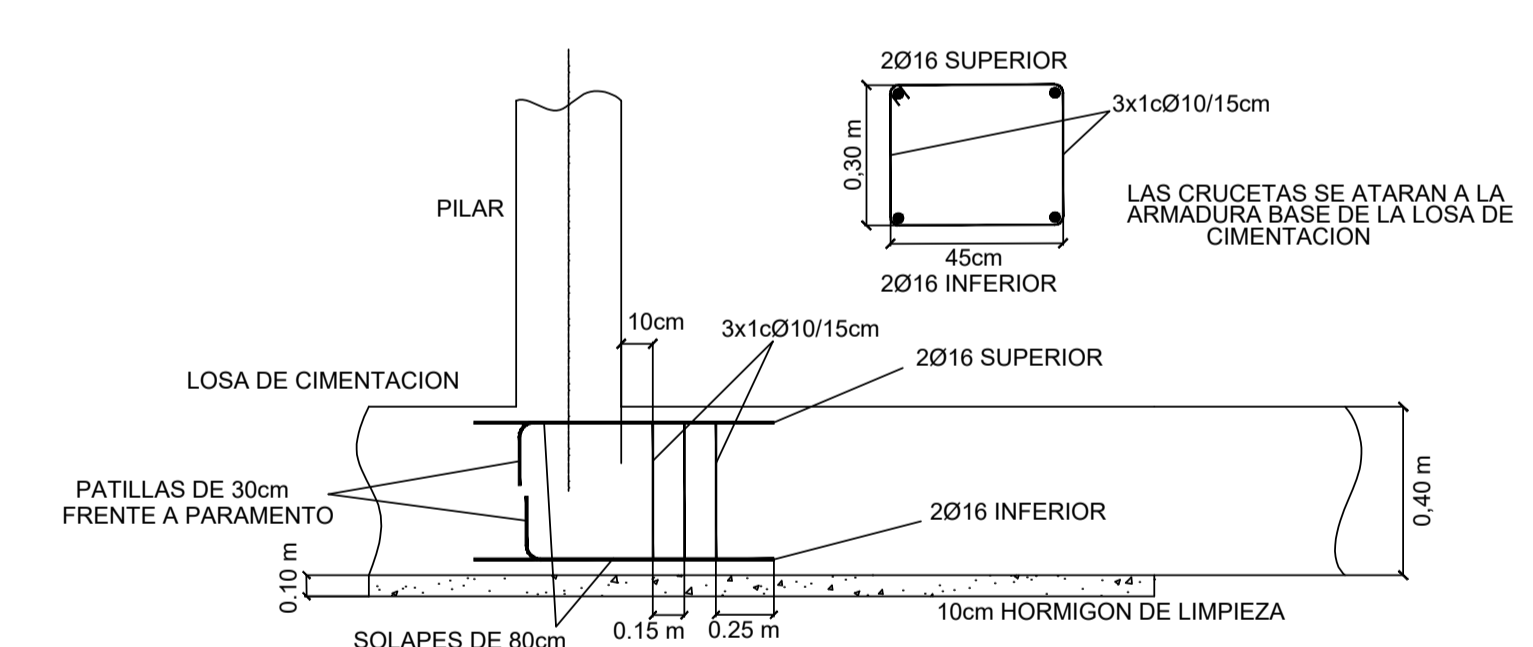


ANCLAJE DE PILAR DE HORMIGÓN

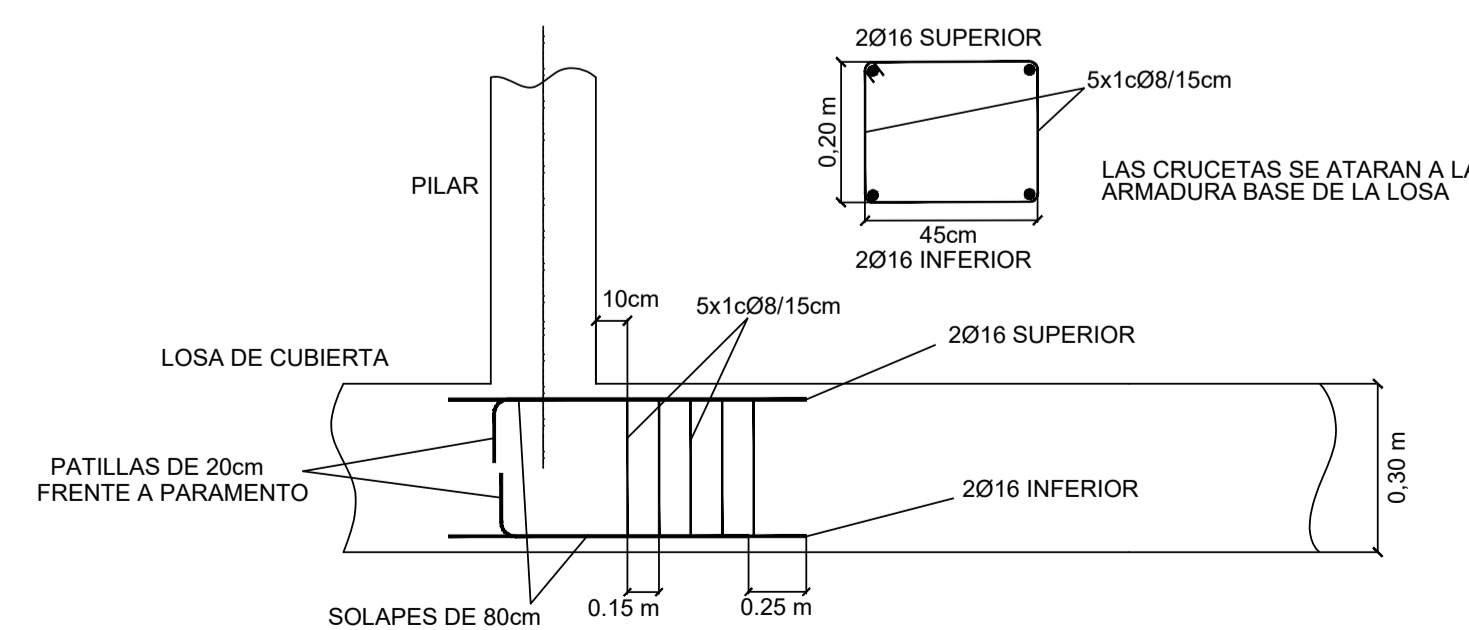
Cotas en metros



DETALLE DE CRUCETA TIPO EN LOSA DE CIMENTACIÓN

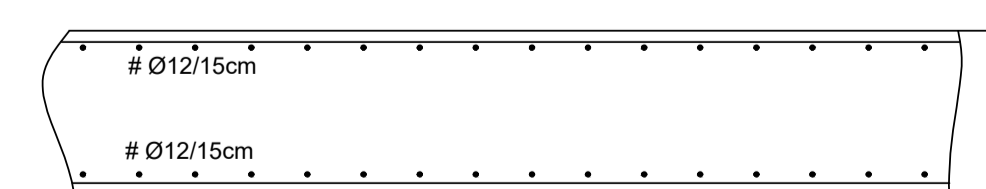


DETALLE DE CRUCETA TIPO EN LOSA DE CUBIERTA DEL DEPÓSITO

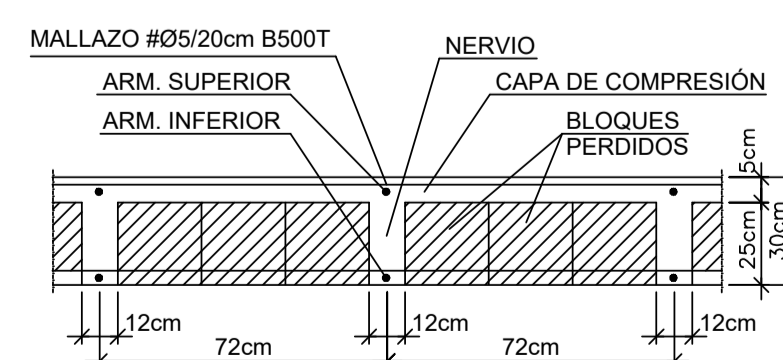


SECCIÓN DE CUBIERTA DE DEPÓSITO

Cotas en metros



FORJADO RETICULAR DE CUBIERTA DE ENTRADA



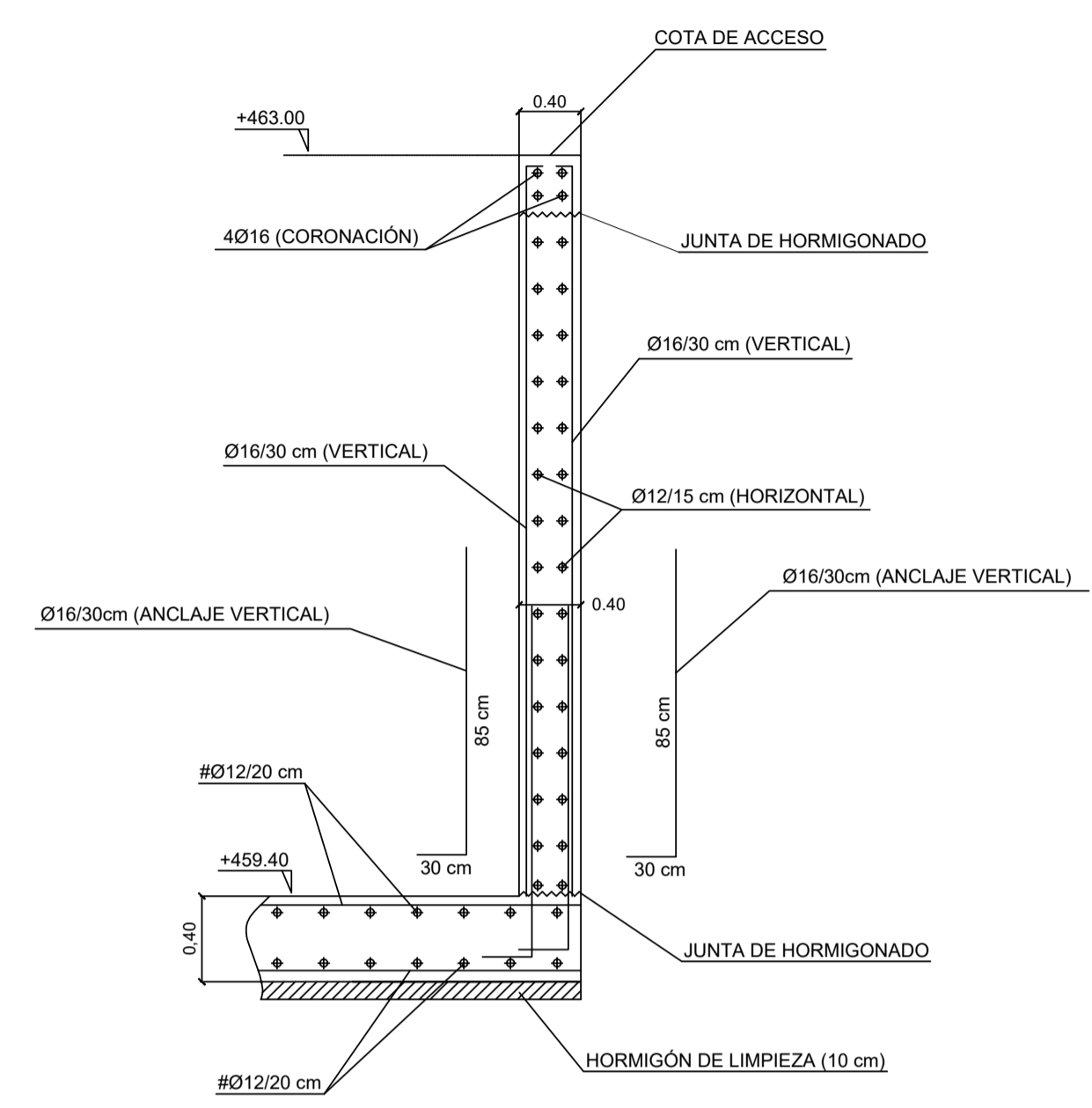
PROYECTO DE URBANIZACIÓN DE LA UNIDAD DE EJECUCIÓN 1 DEL PLAN PARCIAL del Sector SURS ICLA del PGOU de Antequera. 2ª Fase del CENTRO LOGÍSTICO EN DOS UNIDADES DE EJECUCIÓN

PROMOTOR: ESTRELLA ESPINELA S.L. ARQUITECTO: CARLOS ARAUJO TRIGO I.C.C.P.: JOSÉ A. JÁIMEZ MUÑOZ FECHA: MAYO 2022 ESCALA: 1/100

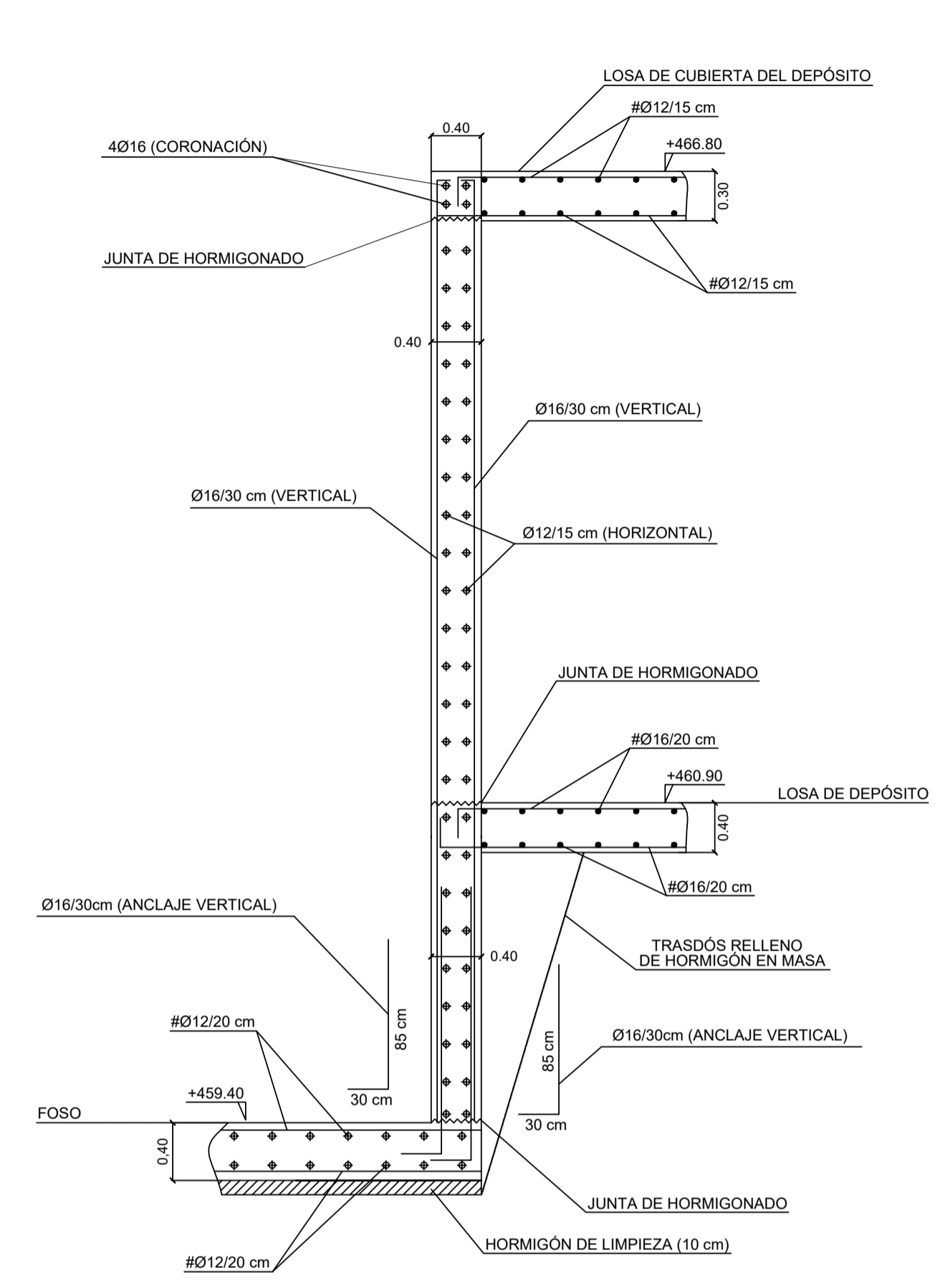
DEPÓSITO DE ABASTECIMIENTO. ESTRUCTURAS CUADRO DE PILARES Y DETALLES.

PLANO Nº **DEP 03**

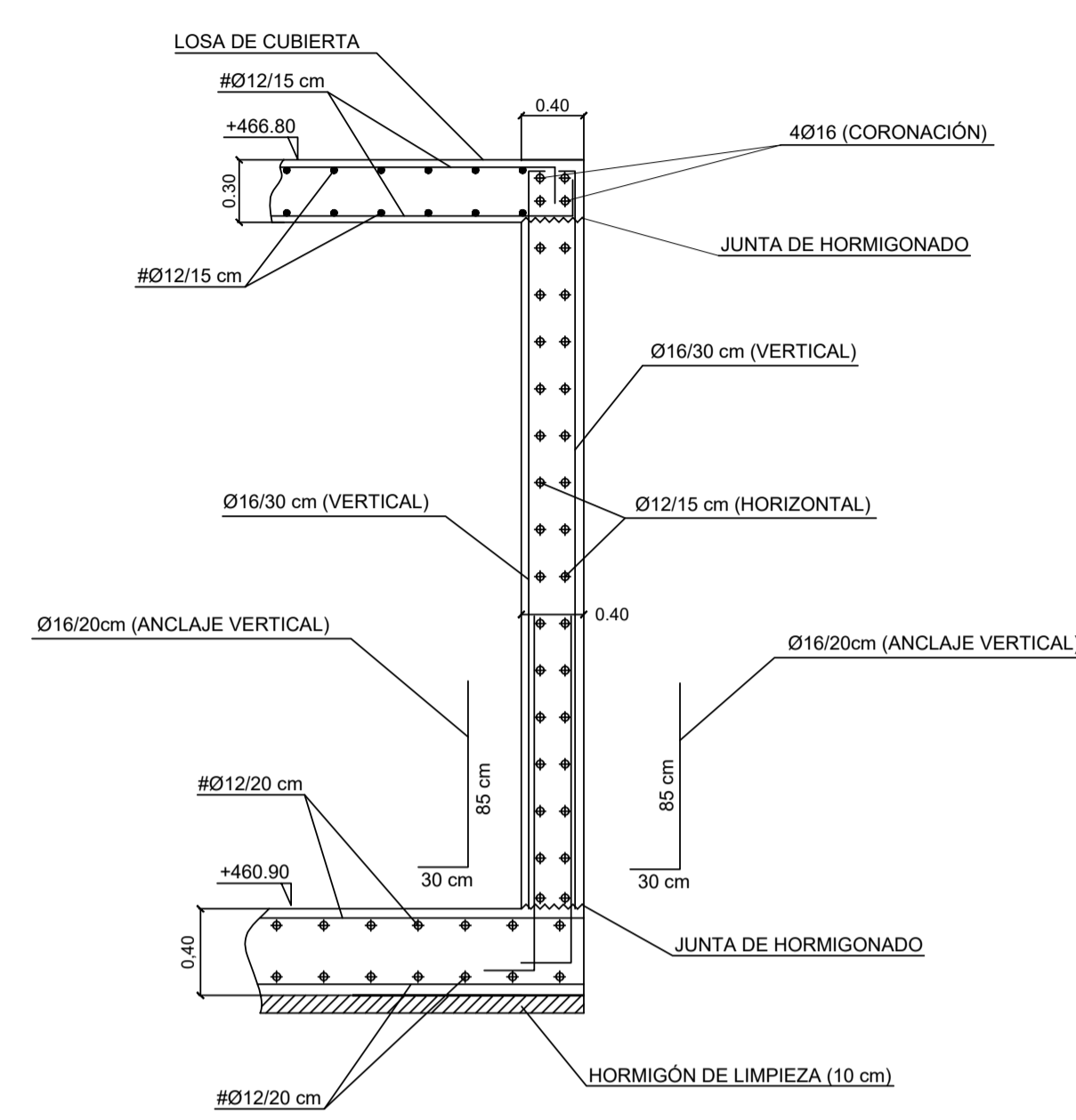
SECCIÓN S-1
MURO DESDE FOSO HASTA COTA DE ACCESO
Cotas en metros



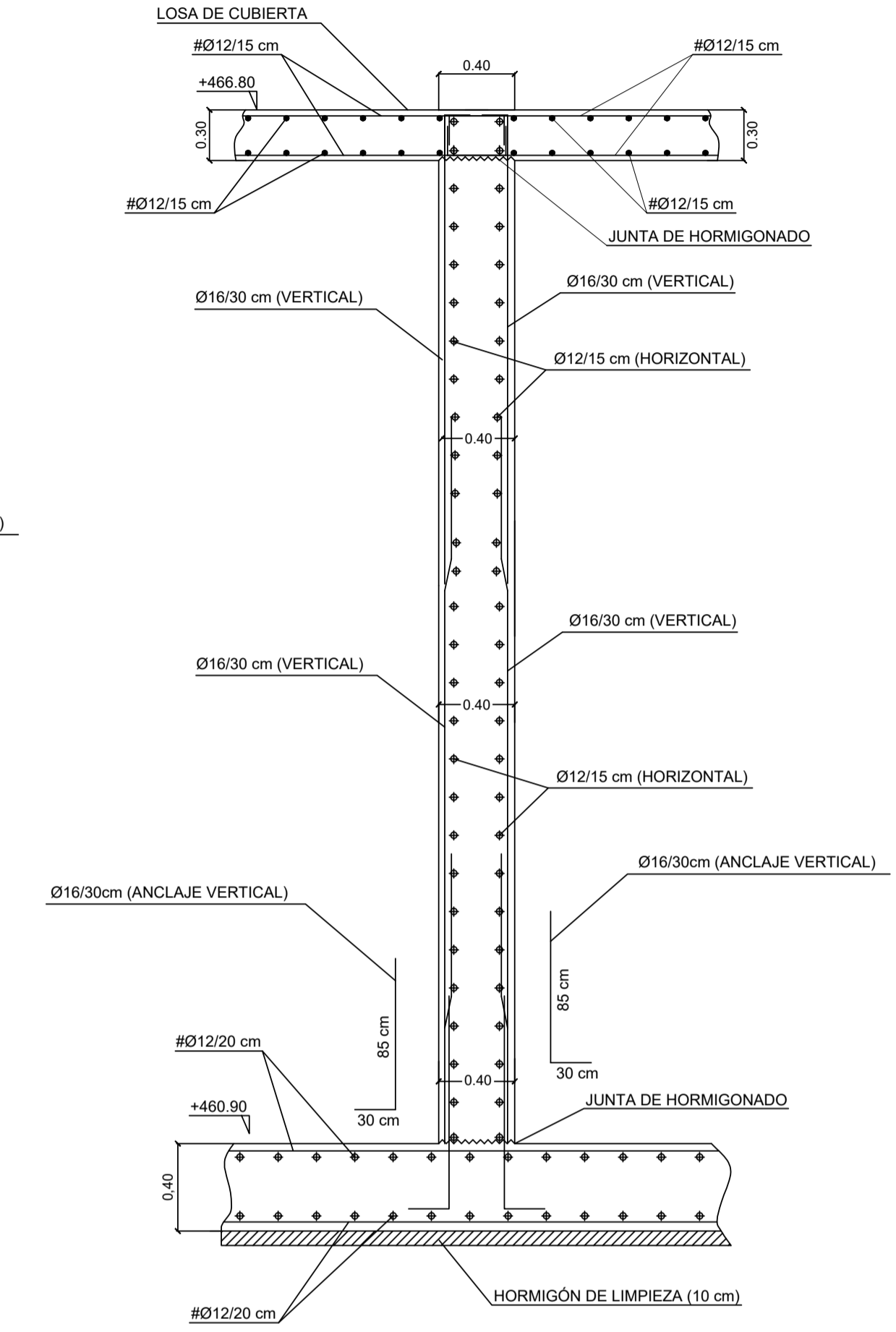
SECCIÓN S-2
MURO DESDE FOSO A CUBIERTA DE DEPÓSITO
Cotas en metros



SECCIÓN S-3
MURO DESDE LOSA DE DEPÓSITO HASTA CUBIERTA DE DEPÓSITO
Cotas en metros



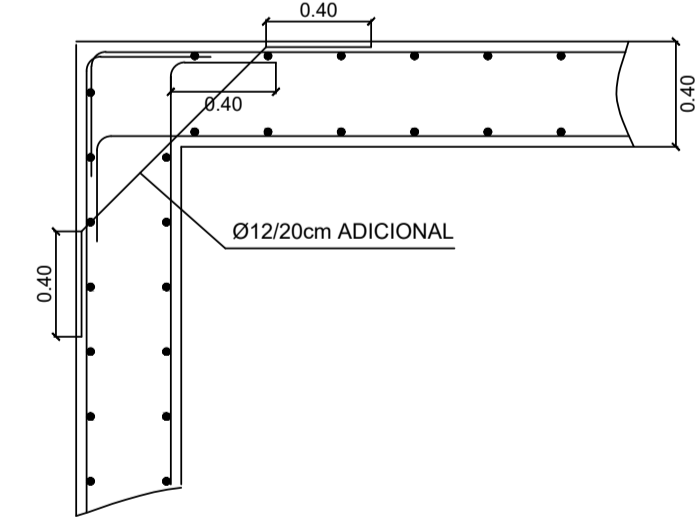
SECCIÓN S-4
MURO DESDE LOSA DE DEPÓSITO HASTA CUBIERTA DE DEPÓSITO
Cotas en metros



SECCIÓN DE LOSA DE CIMENTACIÓN DE DEPÓSITO
Cotas en metros



SOLAPE HORIZONTAL EN ESQUINAS DE MUROS
Cotas en metros



DEFINICIÓN DE MATERIALES						
ELEMENTO	HORMIGÓN (N/mm ²)			ACERO (N/mm ²)		
	Fck	Control	Designación	Fyk	Control	Designación
Cimentación	30	Normal	A-30/F/20/XD2	500	Normal	B 500S
Muros	30	Normal	A-30/F/20/XD2	500	Normal	B 500S
Pilares	30	Normal	A-30/F/15/XD2	500	Normal	B 500S
Vigas y Forjados	30	Normal	A-30/F/15/XD2	500	Normal	B 500S

RECUBRIMIENTO NOMINAL	
ELEMENTO	DUCTILIDAD ESTRUCTURAL
Cimentación	70mm hormigonado contra el terreno
Muros	25mm sobre 10cm hor. limpieza o encofrado
Pilares	25 mm
Vigas y Forjados	25 mm

LONG. ANCLAJE Y SOLAPE (ARM. BASE LOSA CIM.)	
ACELERACION SISMICA DE CALCULO < 0.16g	
Anclaje B 500S	Solape B 500S
Ø16 superior	85 cm + patilla de 30 cm
Ø16 inferior	85 cm + patilla de 30 cm

PROYECTO DE URBANIZACIÓN DE LA UNIDAD DE EJECUCIÓN 1 DEL PLAN PARCIAL del Sector SURS ICLA del PGOU de Antequera. 2ª Fase del CENTRO LOGÍSTICO EN DOS UNIDADES DE EJECUCIÓN

arquitectos

PROMOTOR: ESTRELLA ESPINELA S.L.

ARQUITECTO: CARLOS ARAUJO TRIGO

I.C.C.P.: JOSÉ A. JÁIMEZ MUÑOZ

FECHA: MAYO 2022

ESCALA: 1/100

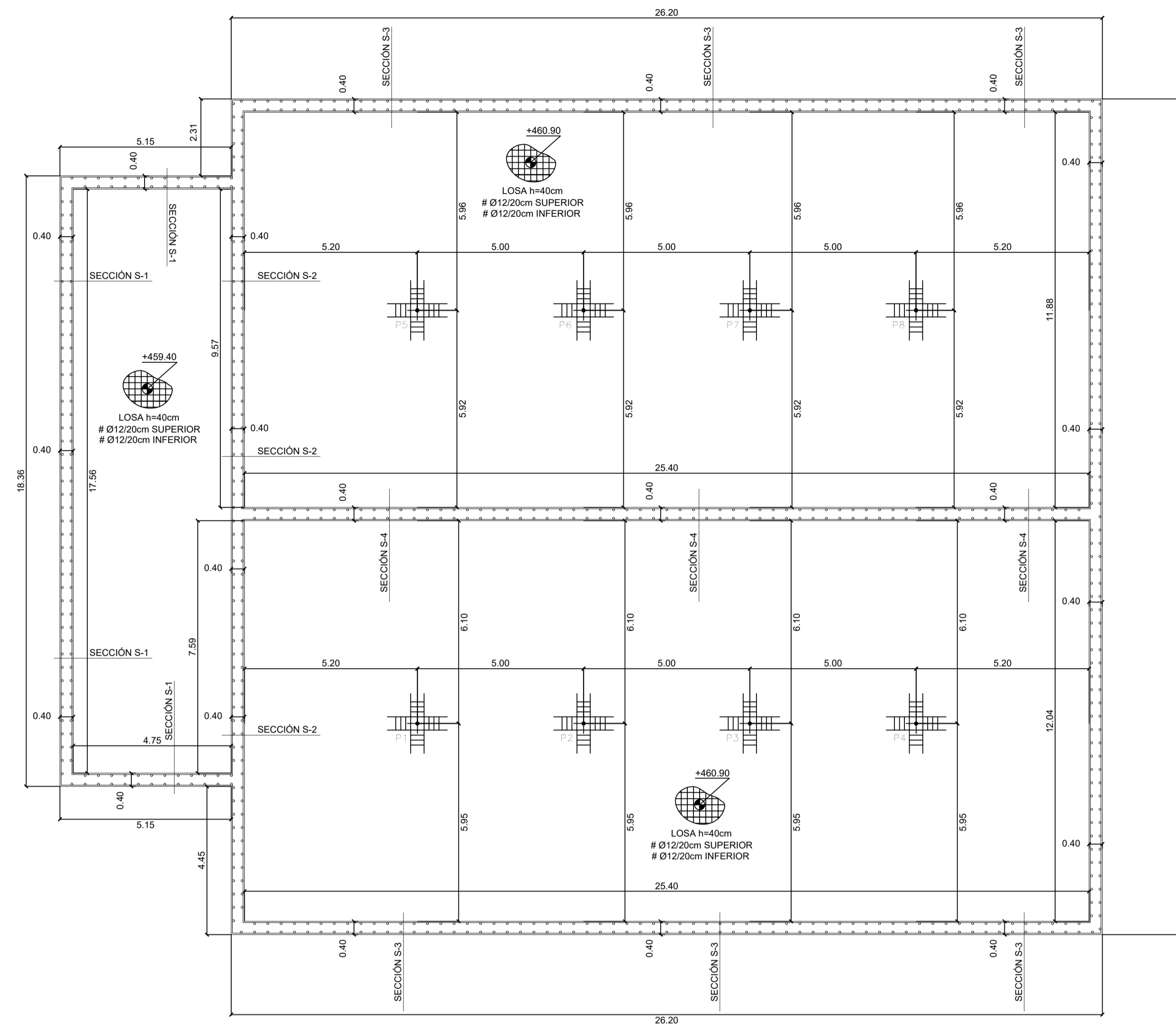
DEPÓSITO DE ABASTECIMIENTO. ESTRUCTURAS DETALLES DE MURO.

PLANO Nº **DEP 04**

SUSTITUYE A PLANOS:

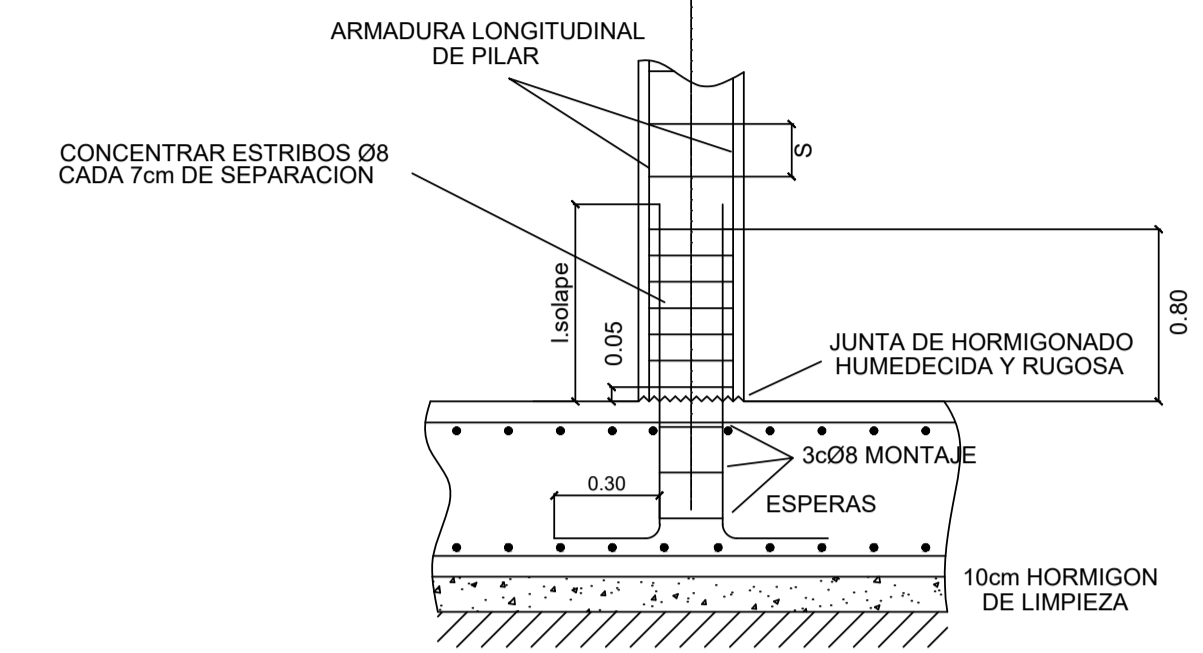
REPLANTEO

Materiales: HA-30, B500S. Control normal.
Cotas en m. Escala: 1/100.



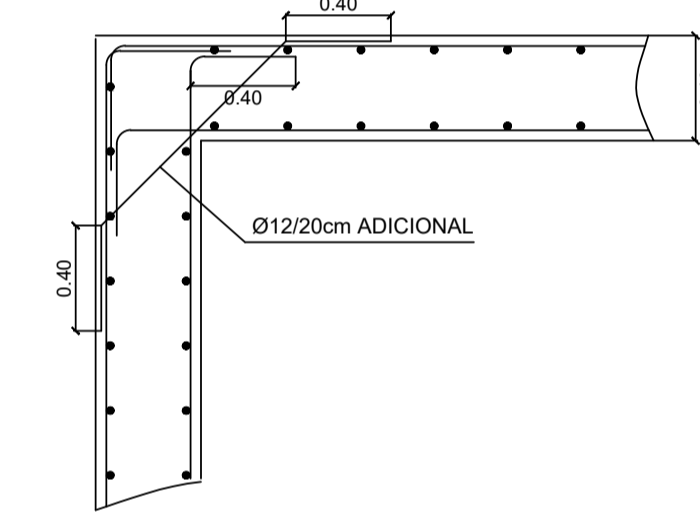
ARRANQUE DE PILAR EN LOSA

Cotas en metros

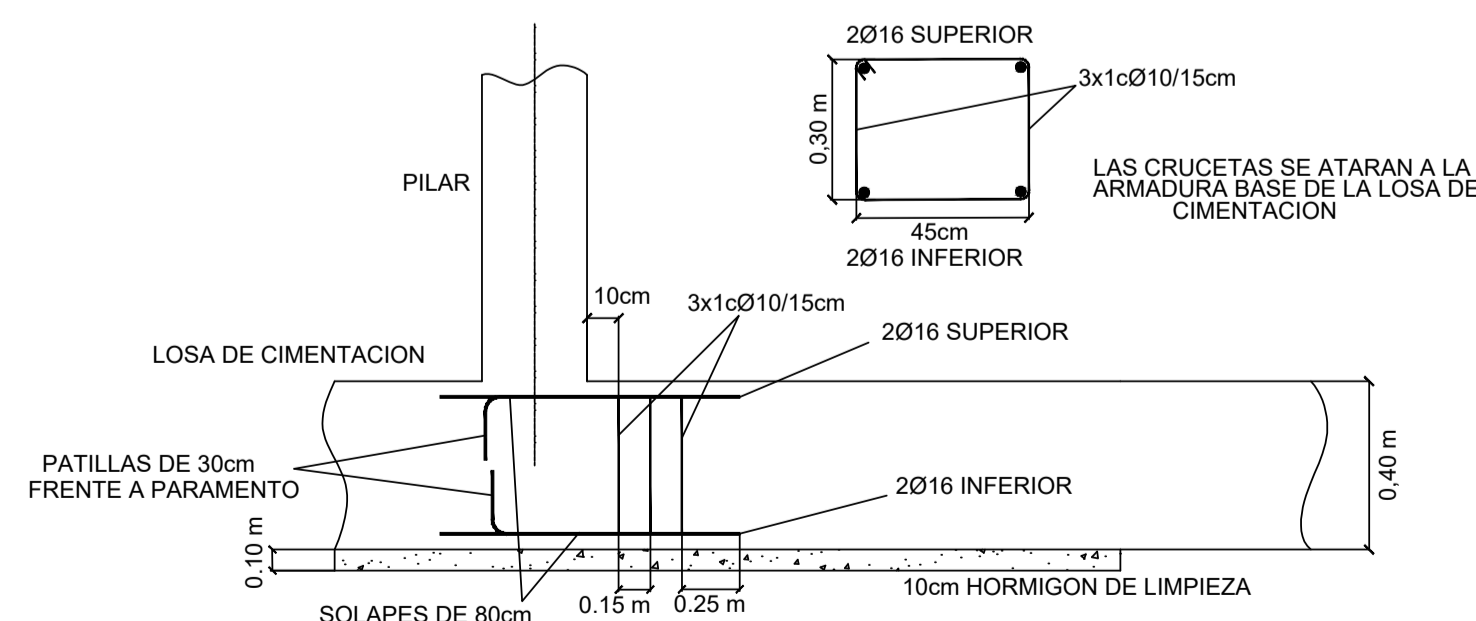


SOLAPE HORIZONTAL EN ESQUINAS DE MUROS

Cotas en metros

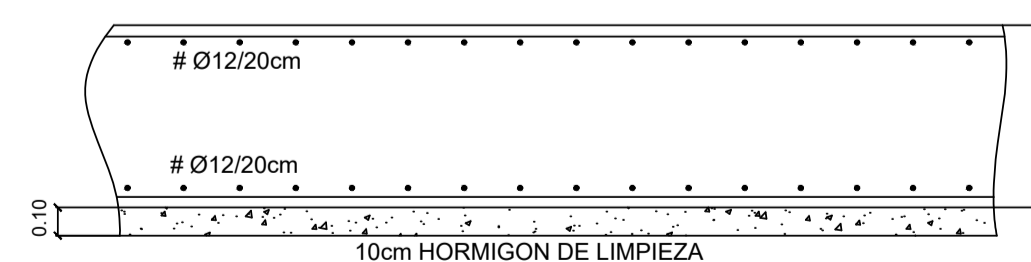


DETALLE DE CRUCETA TIPO



SECCIÓN DE LOSA DE DEPÓSITO

Cotas en metros



ELEMENTO	HORMIGÓN [N/mm ²]			ACERO [N/mm ²]		
	Fck	Control	Designación	Fyk	Control	Designación
Cimentación	30	Normal	A-30/F/20/XD2	500	Normal	B-500S
Muros	30	Normal	A-30/F/20/XD2	500	Normal	B-500S
Pilares	30	Normal	A-30/F/15/XD2	500	Normal	B-500S
Vigas y Forjados	30	Normal	A-30/F/15/XD2	500	Normal	B-500S

ELEMENTO	RECUBRIMIENTO NOMINAL	
	Cimentación	70mm hormigonado contra el terreno
Muros	25mm sobre 10cm hor. limpieza o encastrado	BAJA
Pilares	25 mm	(NCSE-02)
Vigas y Forjados	25 mm	

ELEMENTO	LONG. ANCLAJE Y SOLAPE (ARM. BASE LOSA CIM.)	
		ACELERACIÓN SISMICA DE CALCULO < 0.16g
	Anclaje B-500S	Solape B-500S
Ø16 superior	85 cm + patilla de 30 cm	70 cm
Ø16 inferior	85 cm + patilla de 30 cm	70 cm

PROYECTO DE URBANIZACIÓN DE LA UNIDAD DE EJECUCIÓN 1 DEL PLAN PARCIAL
del Sector SURS ICLA del PGOU de Antequera. 2ª Fase del CENTRO LOGÍSTICO EN DOS UNIDADES DE EJECUCIÓN



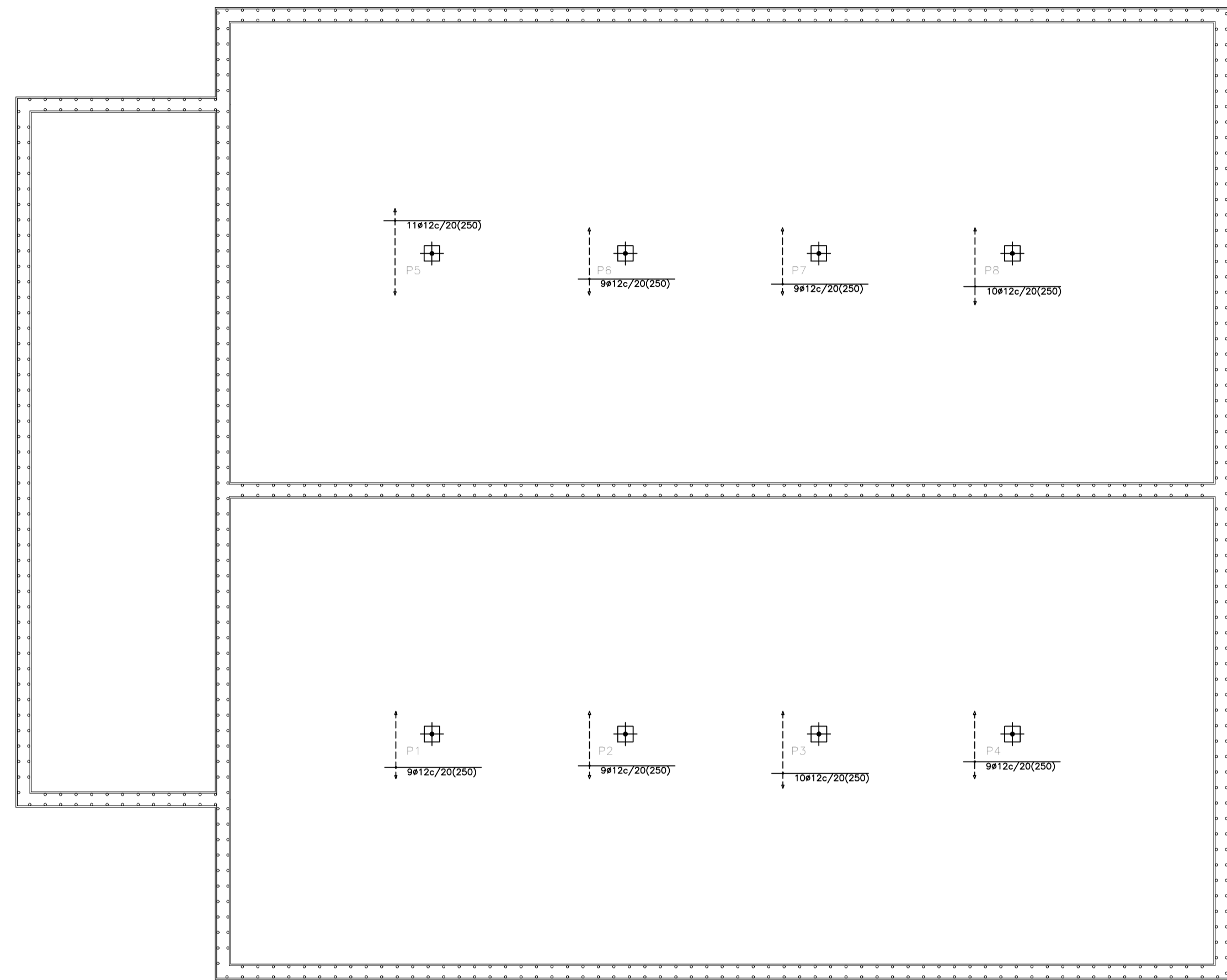
PROMOTOR: ESTRELLA ESPINELA S.L.
ARQUITECTO: CARLOS ARAUJO TRIGO
I.C.C.P.: JOSÉ A. JÁIMEZ MUÑOZ

FECHA: MAYO 2022
ESCALA: 1/100

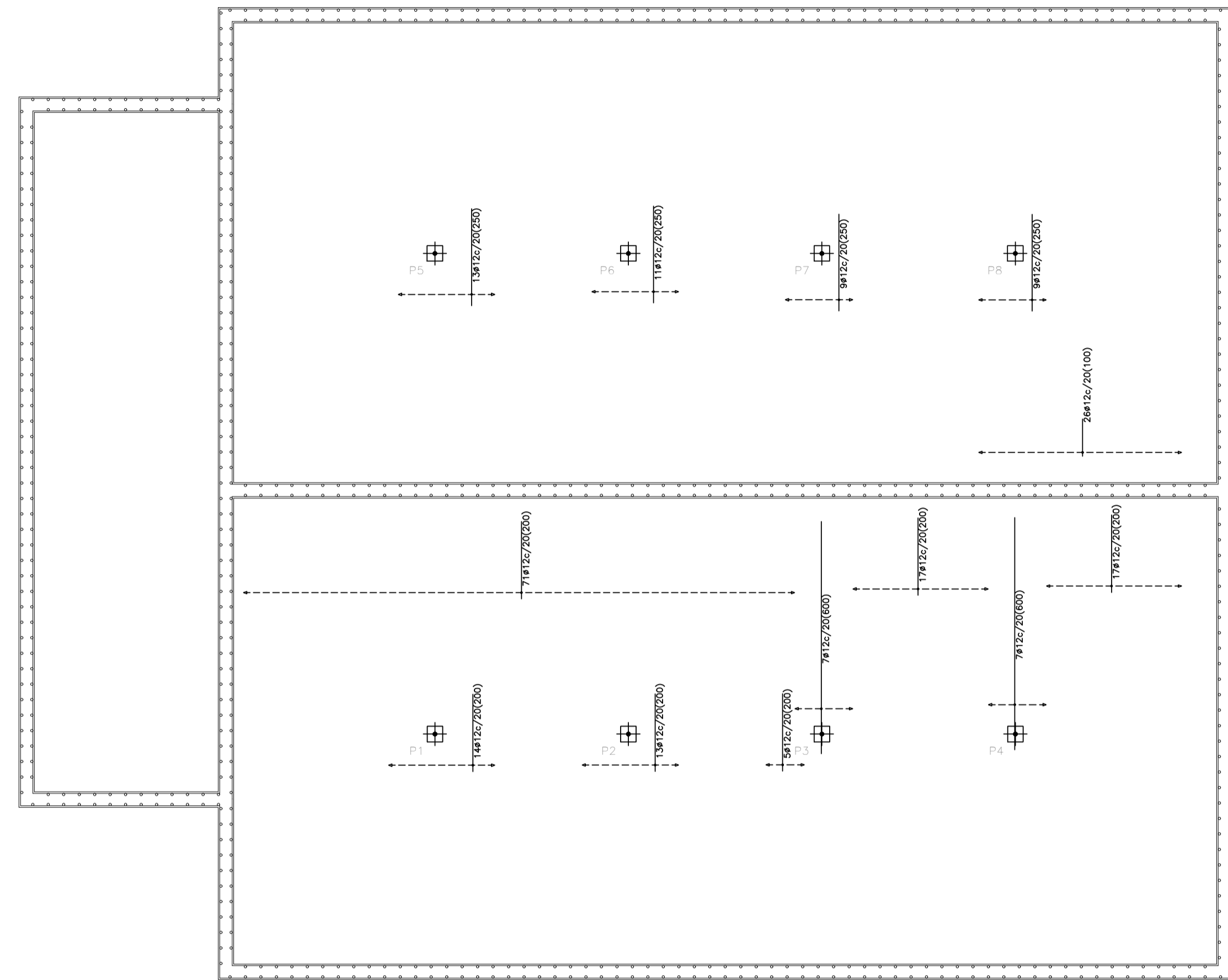
DEPÓSITO DE ABASTECIMIENTO. ESTRUCTURAS LOSA DE DEPÓSITO (+460.90) Y FOSO (+459.40). REPLANTEO

PLANO Nº **DEP 05**

**ARMADURA LONGITUDINAL
REFUERZO INFERIOR**
Materiales: HA-30, B500S. Control normal.
Cotas en m. Escala: 1/100.



**ARMADURA TRANSVERSAL
REFUERZO INFERIOR**
Materiales: HA-30, B500S. Control normal.
Cotas en m. Escala: 1/100.



DEFINICIÓN DE MATERIALES						
ELEMENTO	HORMIGÓN (N/mm ²)			ACERO (N/mm ²)		
	Fck	Control	Designación	Fyk	Control	Designación
Cimentación	30	Normal	A-30/f/20/XD2	500	Normal	B.500S
Muros	30	Normal	A-30/f/20/XD2	500	Normal	B.500S
Pilares	30	Normal	A-30/f/15/XD2	500	Normal	B.500S
Vigas y Forjados	30	Normal	A-30/f/15/XD2	500	Normal	B.500S

RECUBRIMIENTO NOMINAL		
ELEMENTO	Recubrimiento	DUCTILIDAD ESTRUCTURAL
Cimentación	70mm hormigonado contra el terreno	BAJA (NCSE-02)
Muros	25mm sobre 10cm hor. limpieza o encofrado	
Pilares	25 mm	
Vigas y Forjados	25 mm	

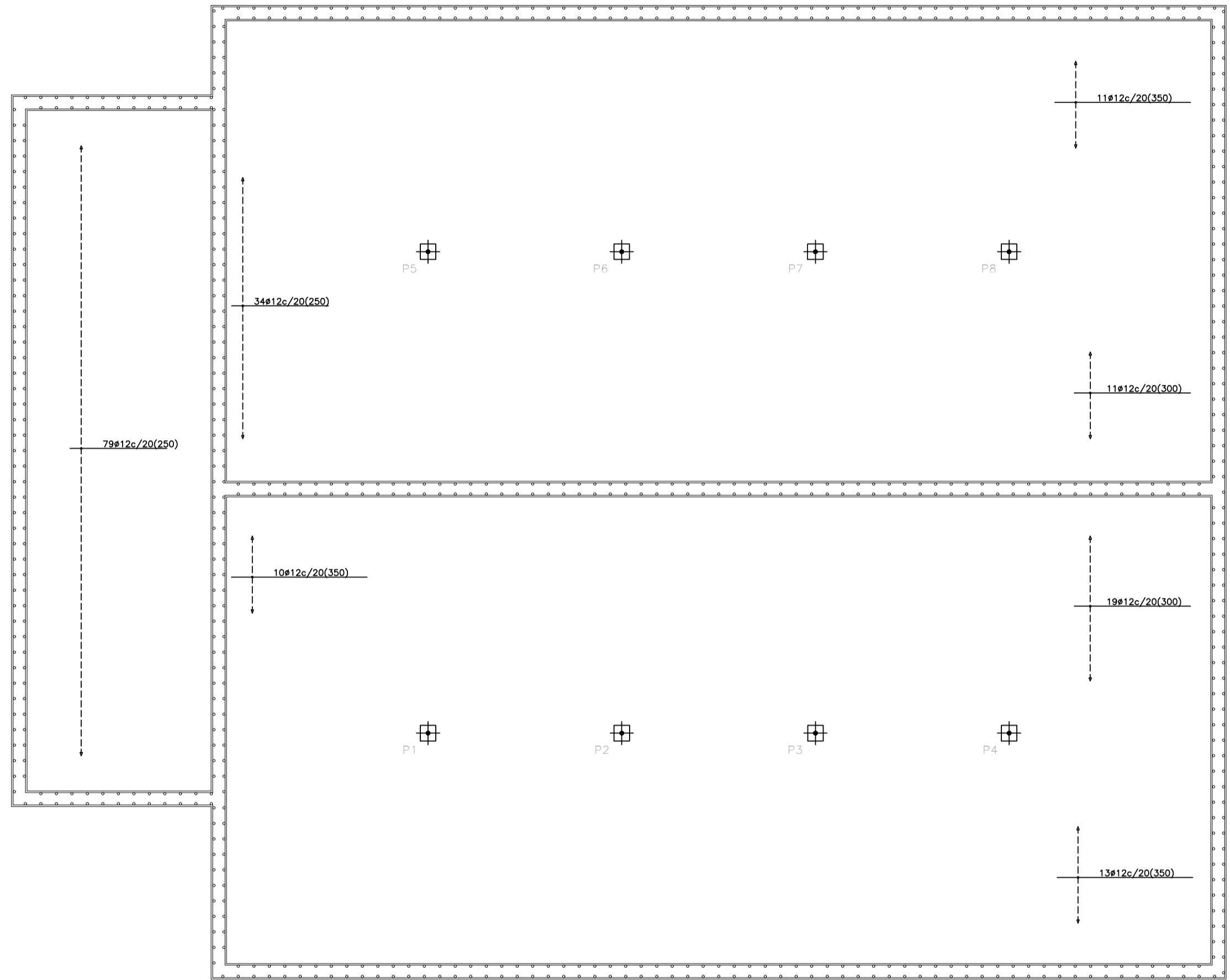
LONG. ANCLAJE Y SOLAPE (ARM. BASE LOSA CIM.)		
ACELERACIÓN SISMICA DE CALCULO < 0.16g		
	Anclaje B.500S	Solape B.500S
Ø16 superior	85 cm + patilla de 30 cm	70 cm
Ø16 inferior	85 cm + patilla de 30 cm	70 cm

PROYECTO DE URBANIZACIÓN DE LA UNIDAD DE EJECUCIÓN 1 DEL PLAN PARCIAL
del Sector SURS ICLA del PGOU de Antequera. 2ª Fase del CENTRO LOGÍSTICO EN DOS UNIDADES DE EJECUCIÓN

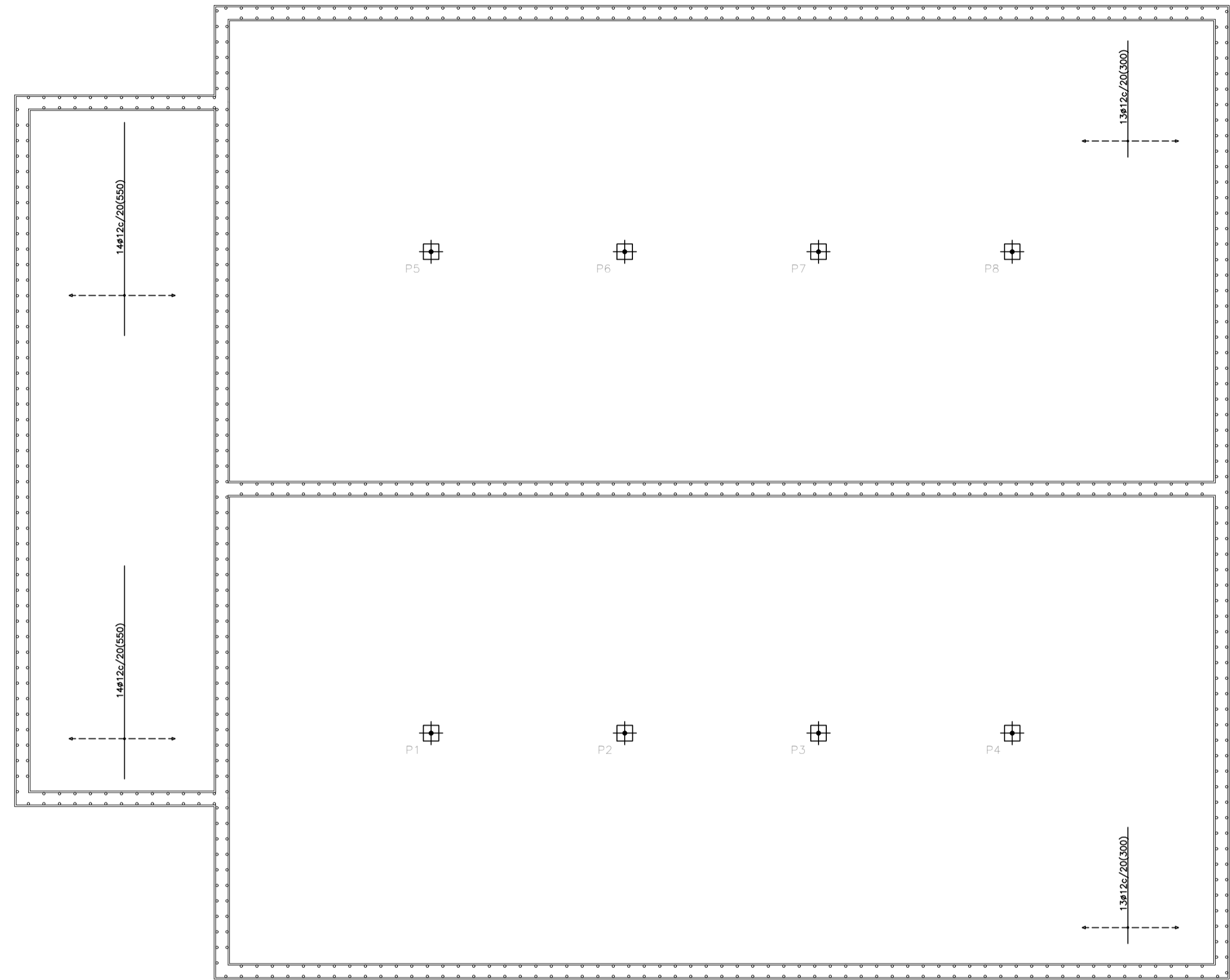
aqp
arquitectos

PROMOTOR: ESTRELLA ESPINELA S.L.	ARQUITECTO: CARLOS ARAUJO TRIGO	I.C.C.P.: JOSÉ A. JÁIMEZ MUÑOZ	FECHA: MAYO 2022
DEPÓSITO DE ABASTECIMIENTO. ESTRUCTURAS REFUERZO INFERIOR EN LOSA DE CIMENTACIÓN DE DEPÓSITO			ESCALA: 1/100
SUSTITUYE A PLANOS:			PLANO Nº DEP 06

**ARMADURA LONGITUDINAL
REFUERZO SUPERIOR**
Materiales: HA-30, B500S. Control normal.
Cotas en m. Escala: 1/100.



**ARMADURA TRANSVERSAL
REFUERZO SUPERIOR**
Materiales: HA-30, B500S. Control normal.
Cotas en m. Escala: 1/100.



DEFINICIÓN DE MATERIALES						
ELEMENTO	HORMIGÓN (N/mm ²)			ACERO (N/mm ²)		
	Fck	Control	Designación	Fyk	Control	Designación
Cimentación	30	Normal	A-30/F/20/XD2	500	Normal	B 500S
Muros	30	Normal	A-30/F/20/XD2	500	Normal	B 500S
Pilares	30	Normal	A-30/F/15/XD2	500	Normal	B 500S
Vigas y Forjados	30	Normal	A-30/F/15/XD2	500	Normal	B 500S

RECUBRIMIENTO NOMINAL			
ELEMENTO	Recubrimiento	DUCTILIDAD ESTRUCTURAL	
Cimentación	70mm hormigonado contra el terreno	BAJA	
Muros	25mm sobre 10cm hor. limpieza o encofrado	(NCSE-02)	
Pilares	25 mm		
Vigas y Forjados	25 mm		

LONG. ANCLAJE Y SOLAPE (ARM. BASE LOSA CIM.)			
ACELERACION SISMICA DE CALCULO < 0.16g			
	Anclaje B 500S	Solape B 500S	
Ø16 superior	85 cm + patilla de 30 cm	70 cm	
Ø16 inferior	85 cm + patilla de 30 cm	70 cm	

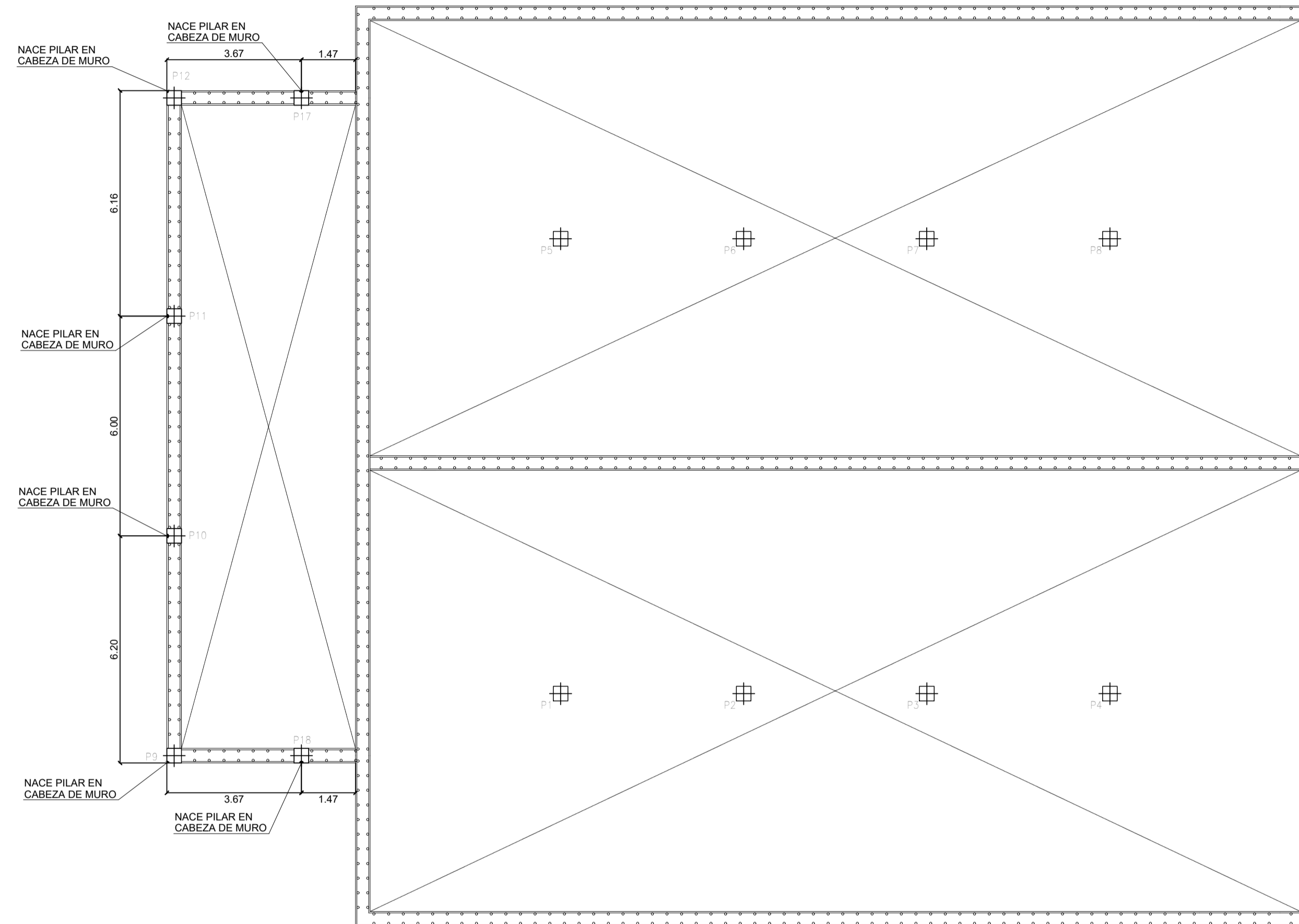
**PROYECTO DE URBANIZACIÓN DE LA UNIDAD DE
EJECUCIÓN 1 DEL PLAN PARCIAL**
del Sector SURS ICLA del PGOU de Antequera. 2ª Fase del
CENTRO LOGÍSTICO EN DOS UNIDADES DE EJECUCIÓN

aqp
arquitectos

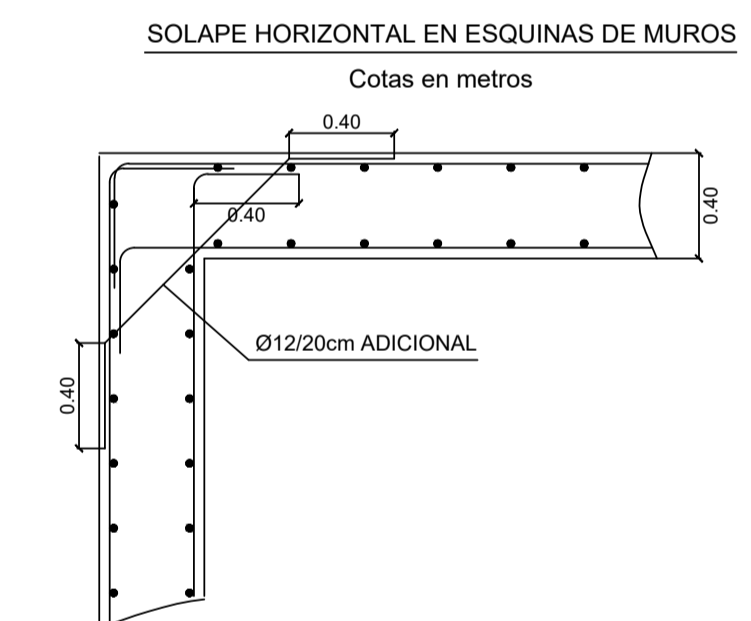
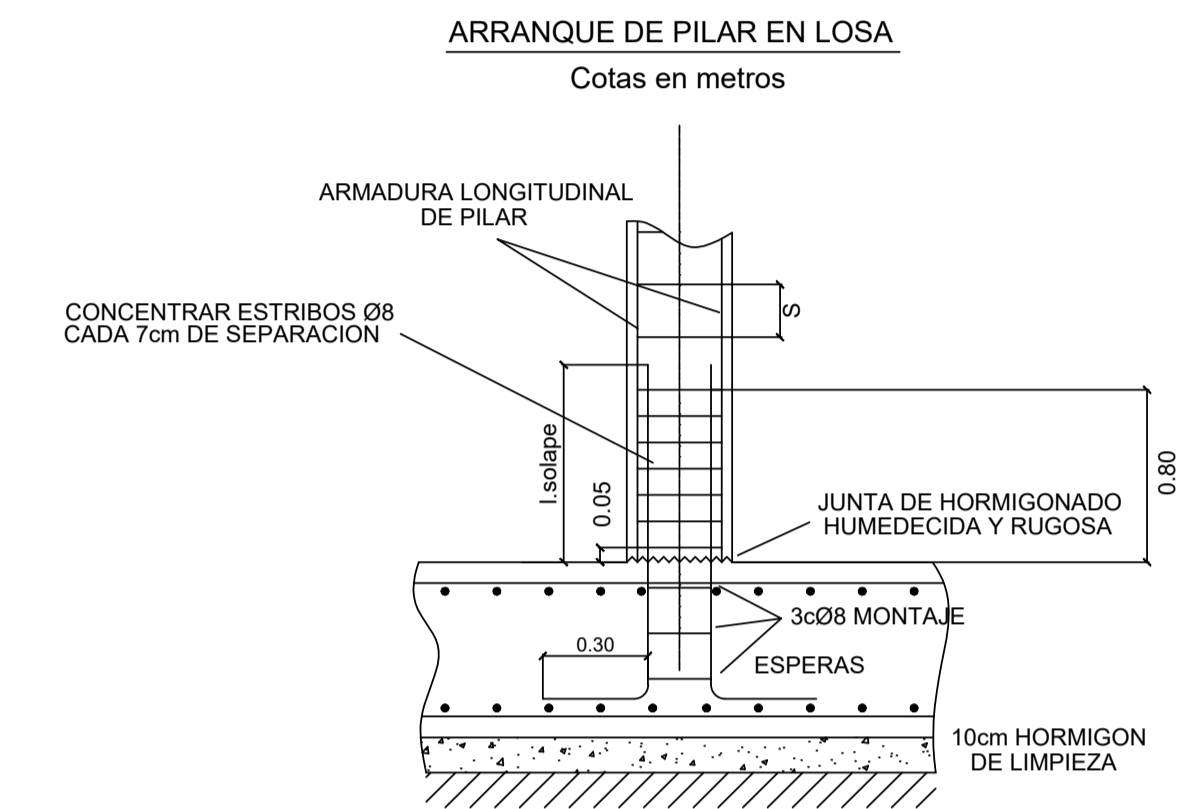
PROMOTOR: ESTRELLA ESPINELA S.L.	ARQUITECTO: CARLOS ARAUJO TRIGO	I.C.C.P.: JOSÉ A. JÁIMEZ MUÑOZ	FECHA: MAYO 2022
DEPÓSITO DE ABASTECIMIENTO. ESTRUCTURAS REFUERZO SUPERIOR EN LOSA DE CIMENTACIÓN DE DEPÓSITO			ESCALA: 1/100
SUSTITUYE A PLANOS:			PLANO Nº DEP 07

REPLANTEO

Materiales: HA-30, B500S. Control normal.
Cotas en m. Escala: 1/100.



NOTA: LOS PILARES P9, P10, P11, P12, P18 Y P19, NACEN EN CABEZA DE MURO A COTA DE ACCESO +460,00 m



DEFINICIÓN DE MATERIALES						
ELEMENTO	HORMIGÓN (N/mm ²)			ACERO (N/mm ²)		
	Fck	Control	Designación	Fyk	Control	Designación
Cimentación	30	Normal	HA-30/F/20/XD2	500	Normal	B 500S
Muros	30	Normal	HA-30/F/20/XD2	500	Normal	B 500S
Pilares	30	Normal	HA-30/F/15/XD2	500	Normal	B 500S
Vigas y Forjados	30	Normal	HA-30/F/15/XD2	500	Normal	B 500S

RECURRIMIENTO NOMINAL	
ELEMENTO	DUCTILIDAD ESTRUCTURAL BAJA (NCSE-02)
Cimentación	70mm hormigonado contra el terreno
Muros	25mm sobre 10cm hor. limpieza o encofrado
Pilares	25 mm
Vigas y Forjados	25 mm

LONG. ANCLAJE Y SOLAPE (ARM. BASE LOSA CIM.)		
ACELERACION SISMICA DE CALCULO < 0.16g		
	Anclaje B 500S	Solape B 500S
Ø16 superior	85 cm + patilla de 30 cm	70 cm
Ø16 inferior	85 cm + patilla de 30 cm	70 cm

PROYECTO DE URBANIZACIÓN DE LA UNIDAD DE EJECUCIÓN 1 DEL PLAN PARCIAL del Sector SURS ICLA del PGOU de Antequera. 2ª Fase del CENTRO LOGÍSTICO EN DOS UNIDADES DE EJECUCIÓN

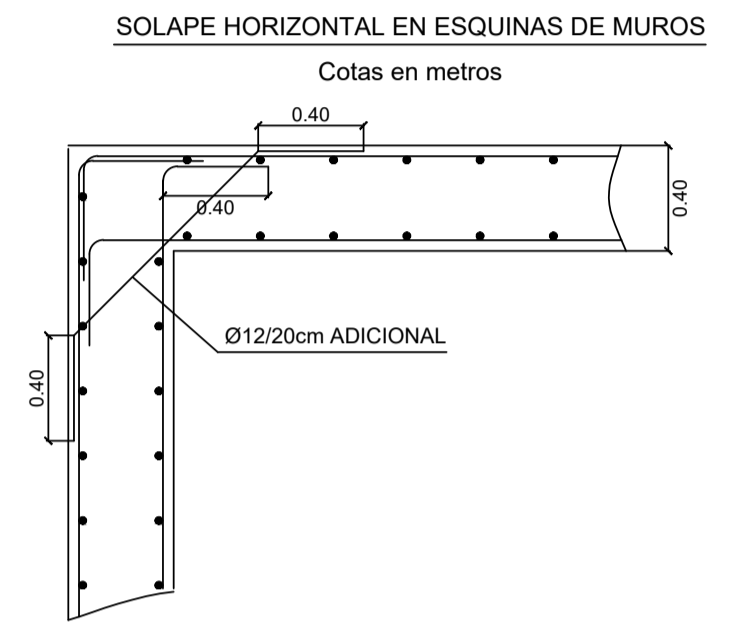
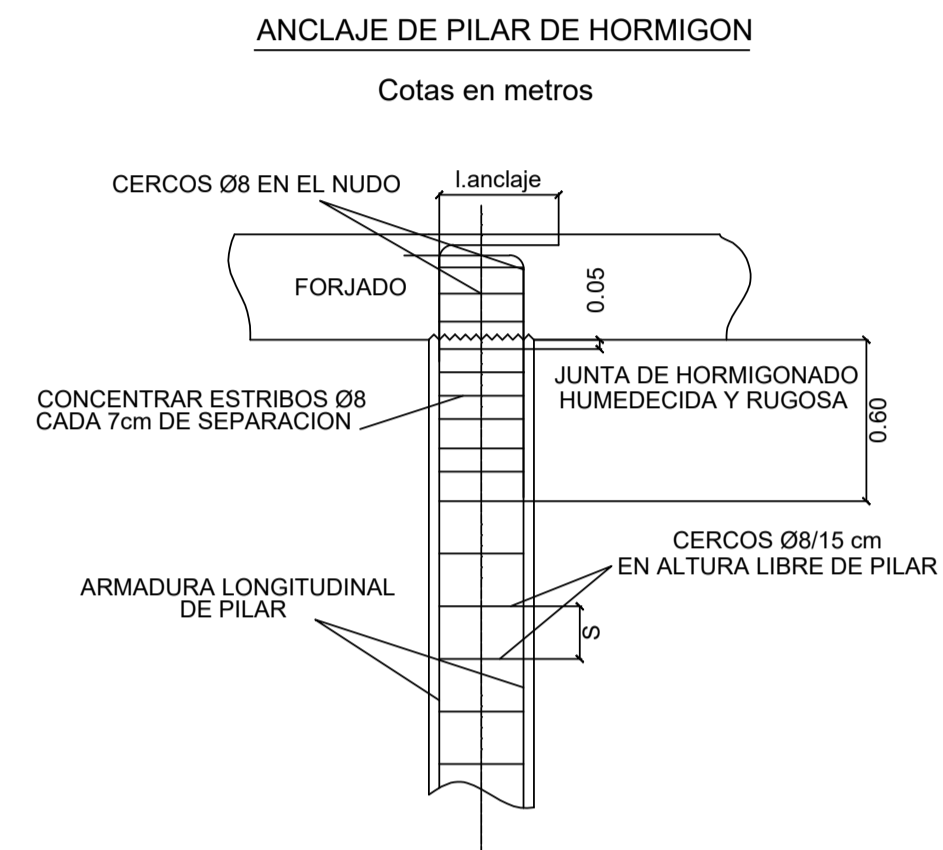
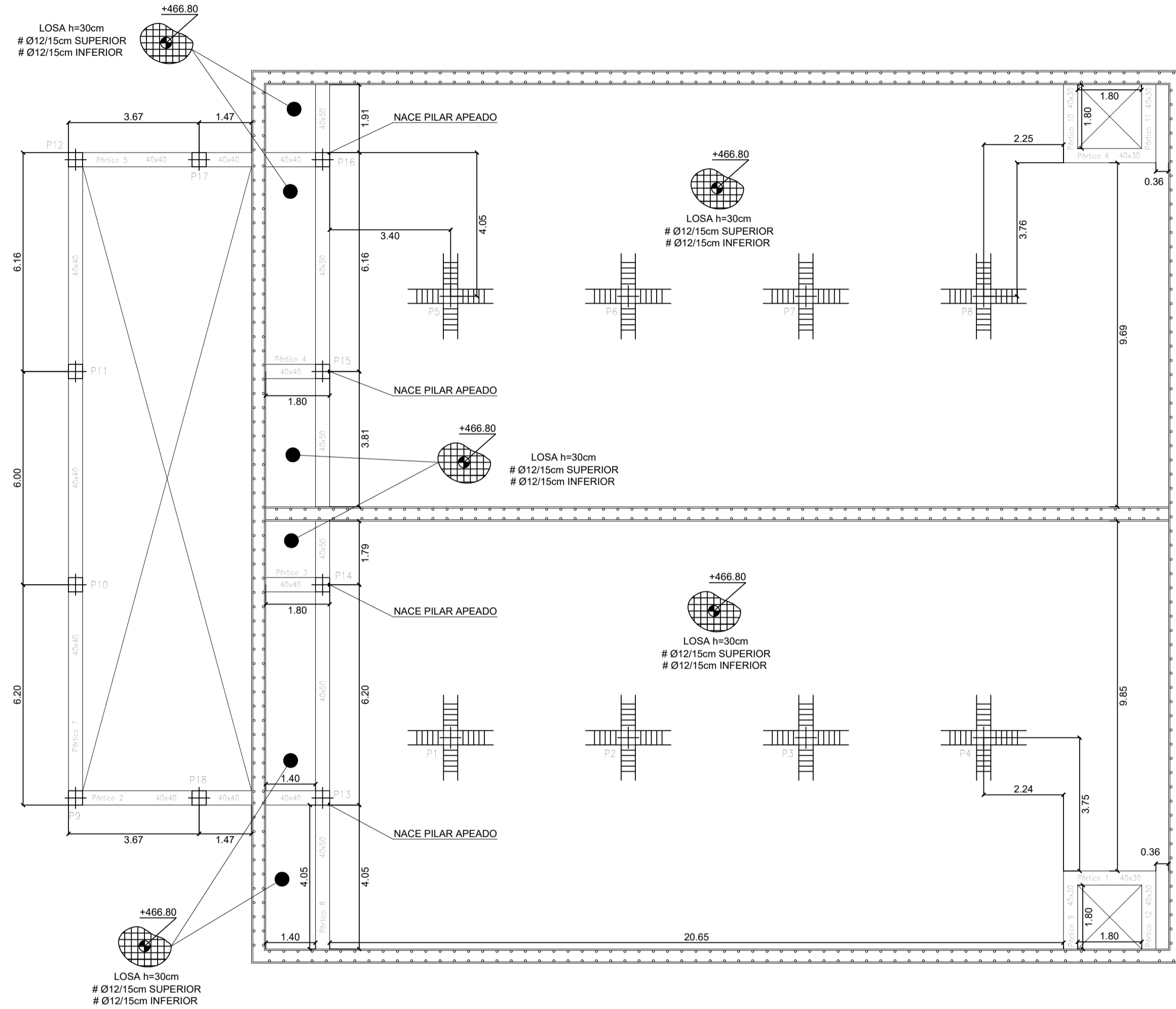


PROMOTOR: ESTRELLA ESPINELA S.L.	ARQUITECTO: CARLOS ARAUJO TRIGO	I.C.C.P.: JOSÉ A. JÁIMEZ MUÑOZ	FECHA: MAYO 2022
			ESCALA: 1/100

DEPÓSITO DE ABASTECIMIENTO. ESTRUCTURAS ACCESO A DEPÓSITO. REPLANTEO DE PILARES APEADOS. (+463.00).

PLANO Nº
DEP
08

REPLANTEO
Materiales: HA-30, B500S. Control normal.
Cotas en m. Escala: 1/100.

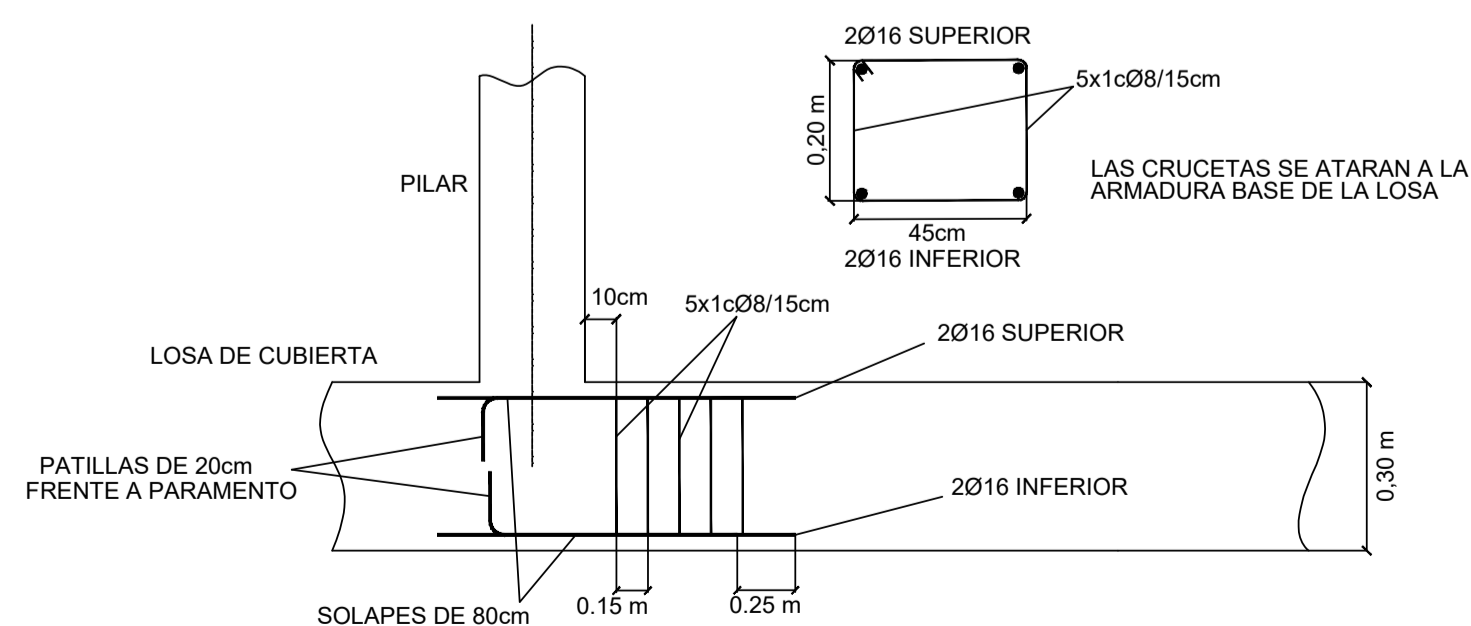


ELEMENTO	HORMIGÓN (N/mm ²)		ACERO (N/mm ²)	
	Fck	Control Designación	Fyk	Control Designación
Cimentación	30	Normal A-30/F/20/XD2	500	Normal B-500S
Muros	30	Normal A-30/F/20/XD2	500	Normal B-500S
Pilares	30	Normal A-30/F/15/XD2	500	Normal B-500S
Vigas y Forjados	30	Normal A-30/F/15/XD2	500	Normal B-500S

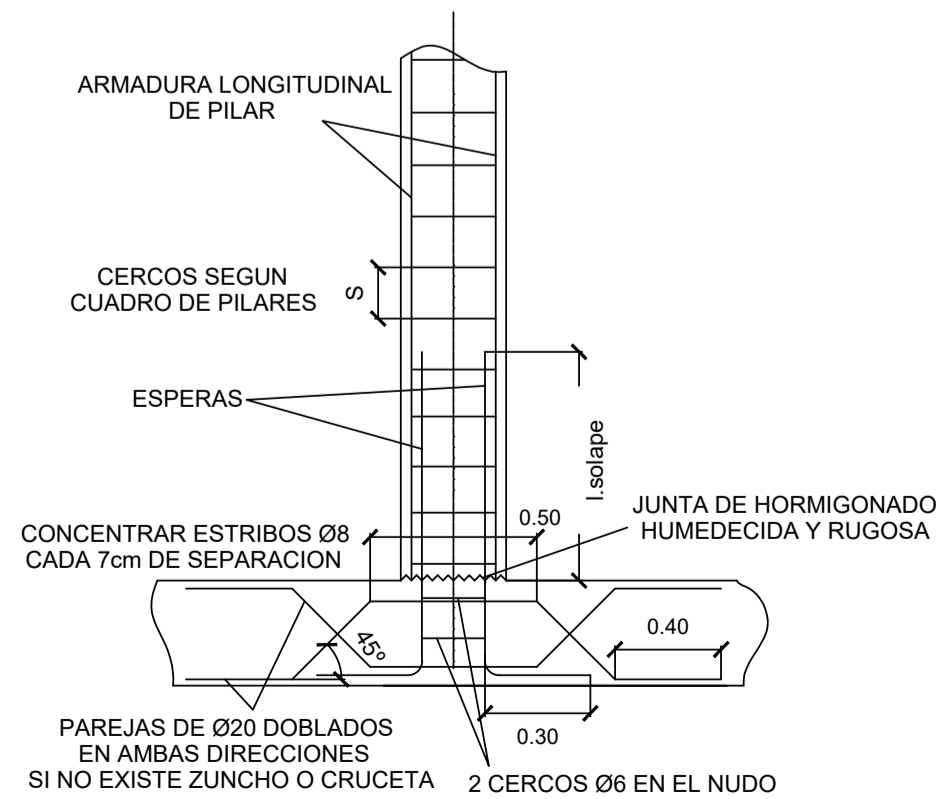
ELEMENTO	RECUBRIMIENTO NOMINAL	
	70mm hormigonado contra el terreno	DUCTILIDAD ESTRUCTURAL
Muros	25mm sobre 10cm hor. limpieza o encofrado	BAJA (NCSE-02)
Pilares	25 mm	
Vigas y Forjados	25 mm	

LONG. ANCLAJE Y SOLAPE (ARM. BASE LOSA CIM.)	
ACELERACION SISMICA DE CALCULO < 0.16g	
Anclaje B 500S	Solape B 500S
Ø16 superior	85 cm + patilla de 30 cm
Ø16 inferior	85 cm + patilla de 30 cm

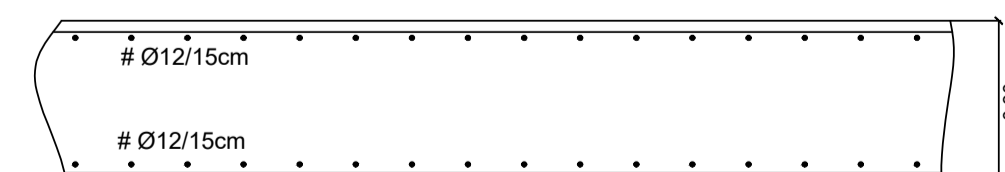
DETALLE DE CRUCETA TIPO EN LOSA DE CUBIERTA DEL DEPÓSITO



ARRANQUE DE PILAR APEADO
Cotas en metros



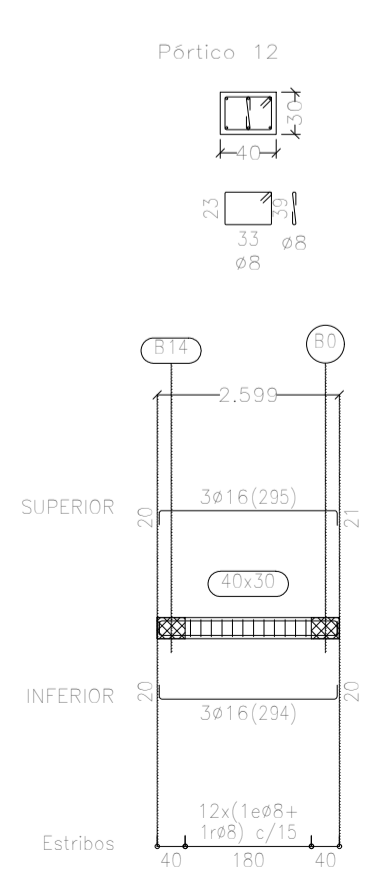
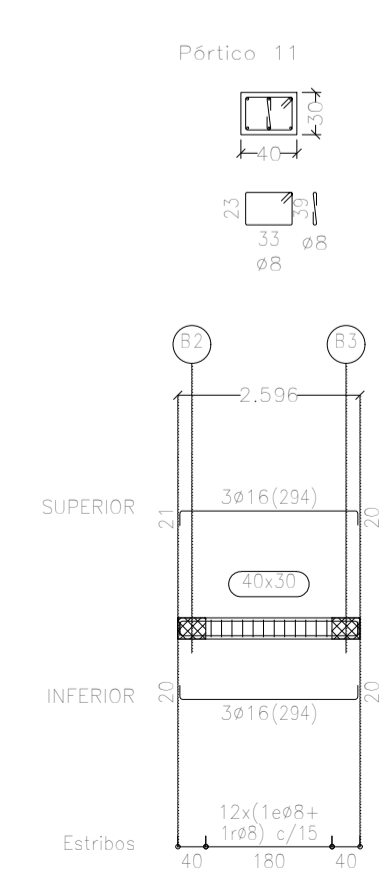
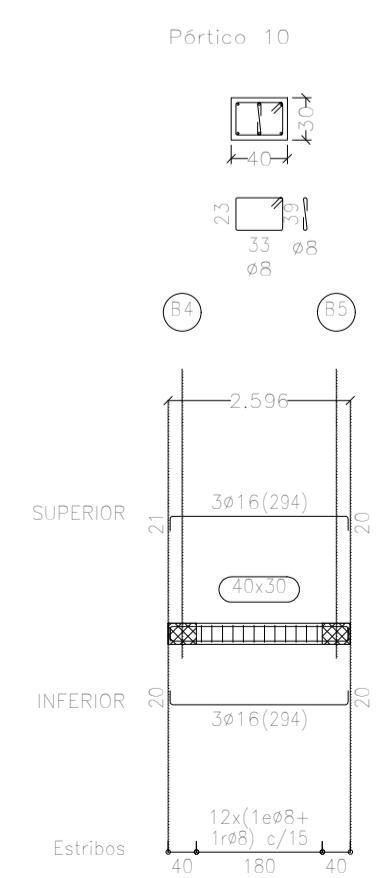
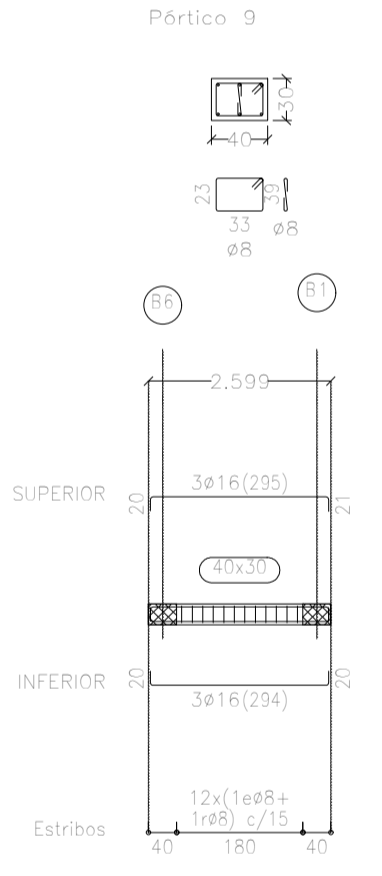
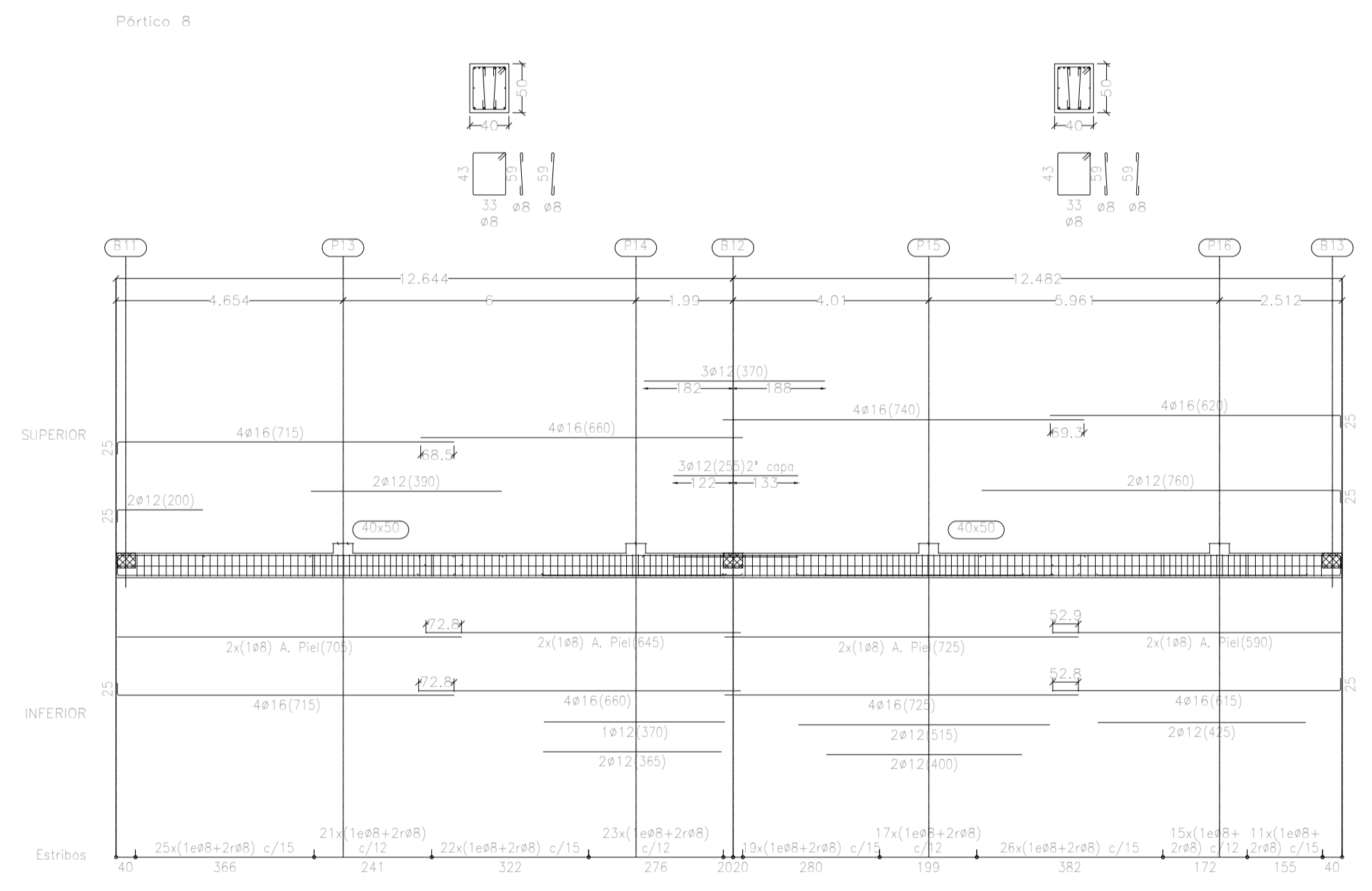
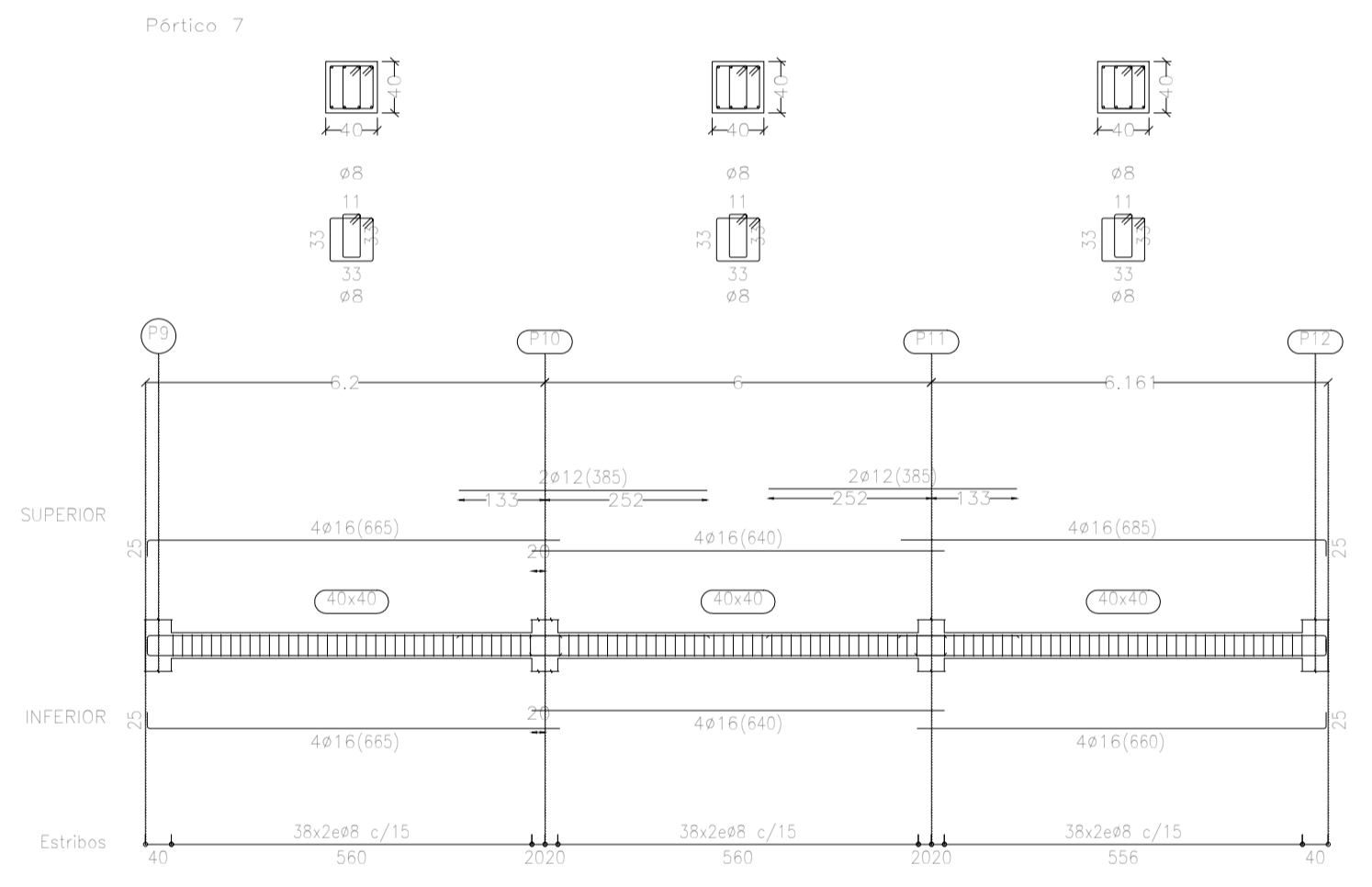
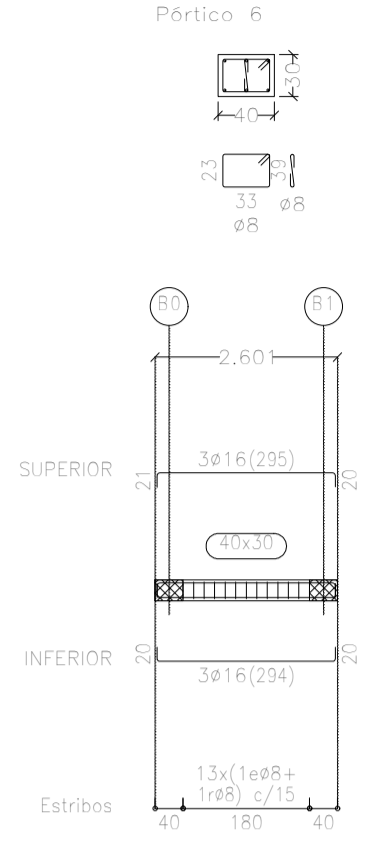
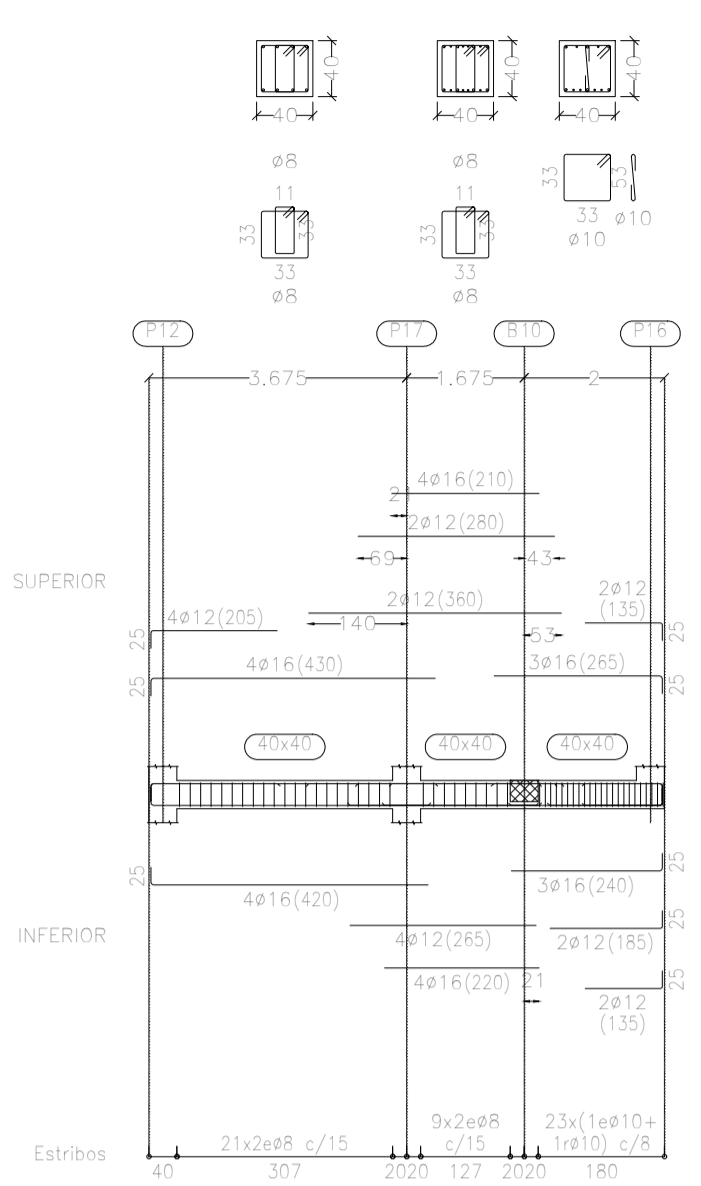
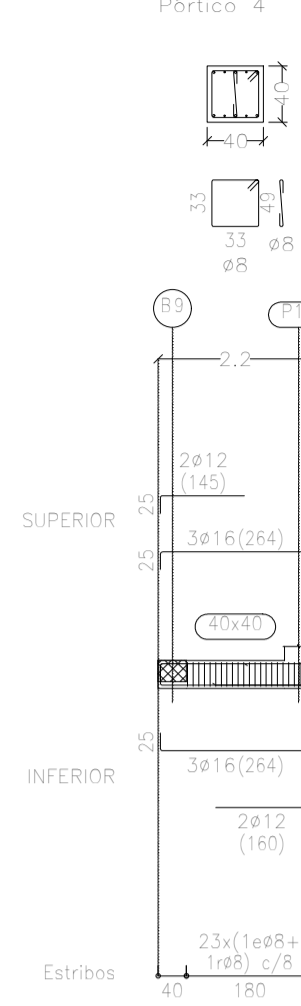
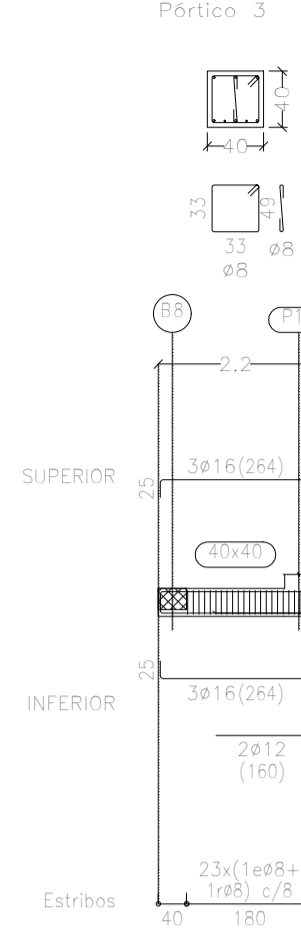
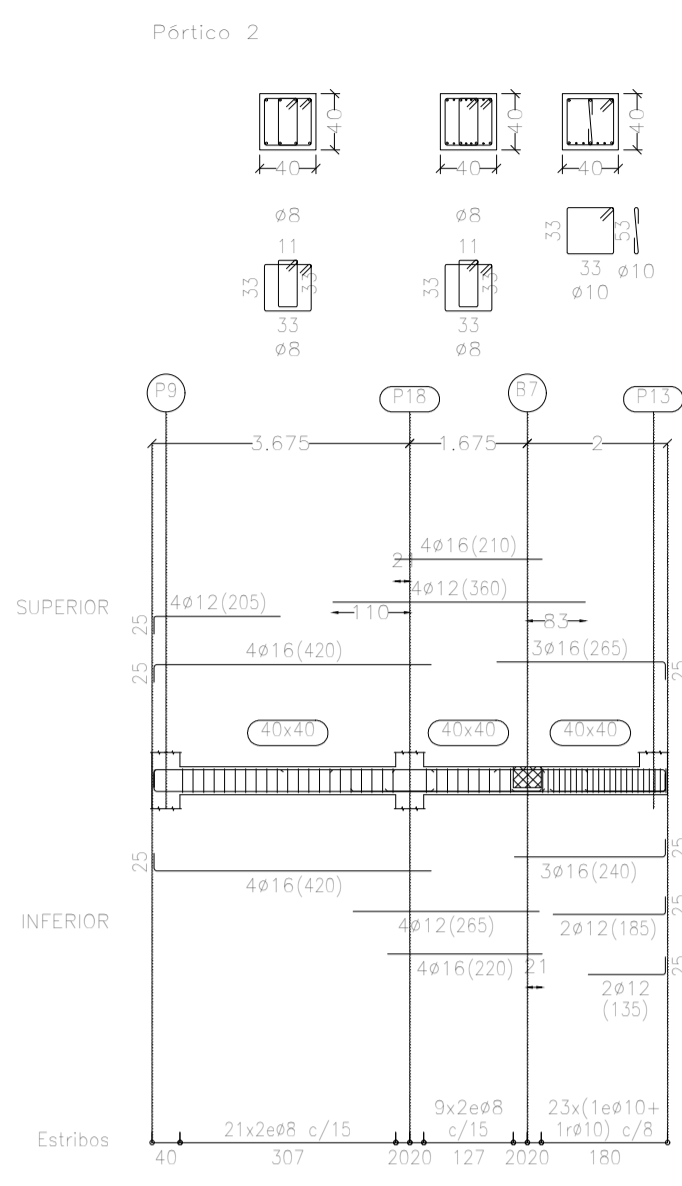
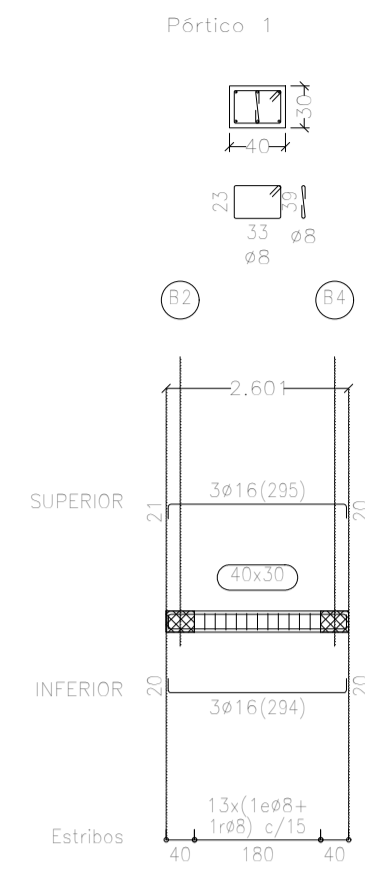
SECCIÓN DE CUBIERTA DE DEPÓSITO
Cotas en metros



PROYECTO DE URBANIZACIÓN DE LA UNIDAD DE EJECUCIÓN 1 DEL PLAN PARCIAL
del Sector SURS ICLA del PGOU de Antequera. 2ª Fase del CENTRO LOGÍSTICO EN DOS UNIDADES DE EJECUCIÓN

aqp
arquitectos

PROMOTOR: ESTRELLA ESPINELA S.L.	ARQUITECTO: CARLOS ARAUJO TRIGO	I.C.C.P.: JOSÉ A. JÁIMEZ MUÑOZ	FECHA: MAYO 2022
DEPÓSITO DE ABASTECIMIENTO. ESTRUCTURAS ACCESO A DEPÓSITO. REPLANTEO DE PILARES APEADOS. (+463.00).			ESCALA: 1/100
SUSTITUYE A PLANOS:			PLANO Nº DEP 09



DEFINICIÓN DE MATERIALES					
HORMIGÓN (N/mm ²)			ACERO (N/mm ²)		
ELEMENTO	Fck	Control Designación	Fyk	Control Designación	
Cimentación	30	Normal A-30/F20/XD2	500	Normal	B 500S
Muros	30	Normal A-30/F20/XD2	500	Normal	B 500S
Pilares	30	Normal A-30/F15/XD2	500	Normal	B 500S
Vigas y Forjados	30	Normal A-30/F15/XD2	500	Normal	B 500S

RECUBRIMIENTO NOMINAL	
ELEMENTO	70mm hormigonado contra el terreno
Cimentación	70mm hormigonado contra el terreno
Muros	25mm sobre 10cm hor. limpia o encofrado
Pilares	25 mm
Vigas y Forjados	25 mm

LONG. ANCLAJE Y SOLAPE (ARM. BASE LOSA CIM.)	
ACELERACION SISMICA DE CALCULO < 0.16g	
Anclaje B 500S	Solape B 500S
Ø16 superior	85 cm + patilla de 30 cm
Ø16 inferior	85 cm + patilla de 30 cm

PROYECTO DE URBANIZACIÓN DE LA UNIDAD DE EJECUCIÓN 1 DEL PLAN PARCIAL del Sector SURS ICLA del PGOU de Antequera. 2ª Fase del CENTRO LOGÍSTICO EN DOS UNIDADES DE EJECUCIÓN

ESTRELLA ESPINELA S.L.

ARQUITECTO: CARLOS ARAUJO TRIGO

I.C.C.P.: JOSÉ A. JÁIMEZ MUÑOZ

FECHA: MAYO 2022

ESCALA: 1/100

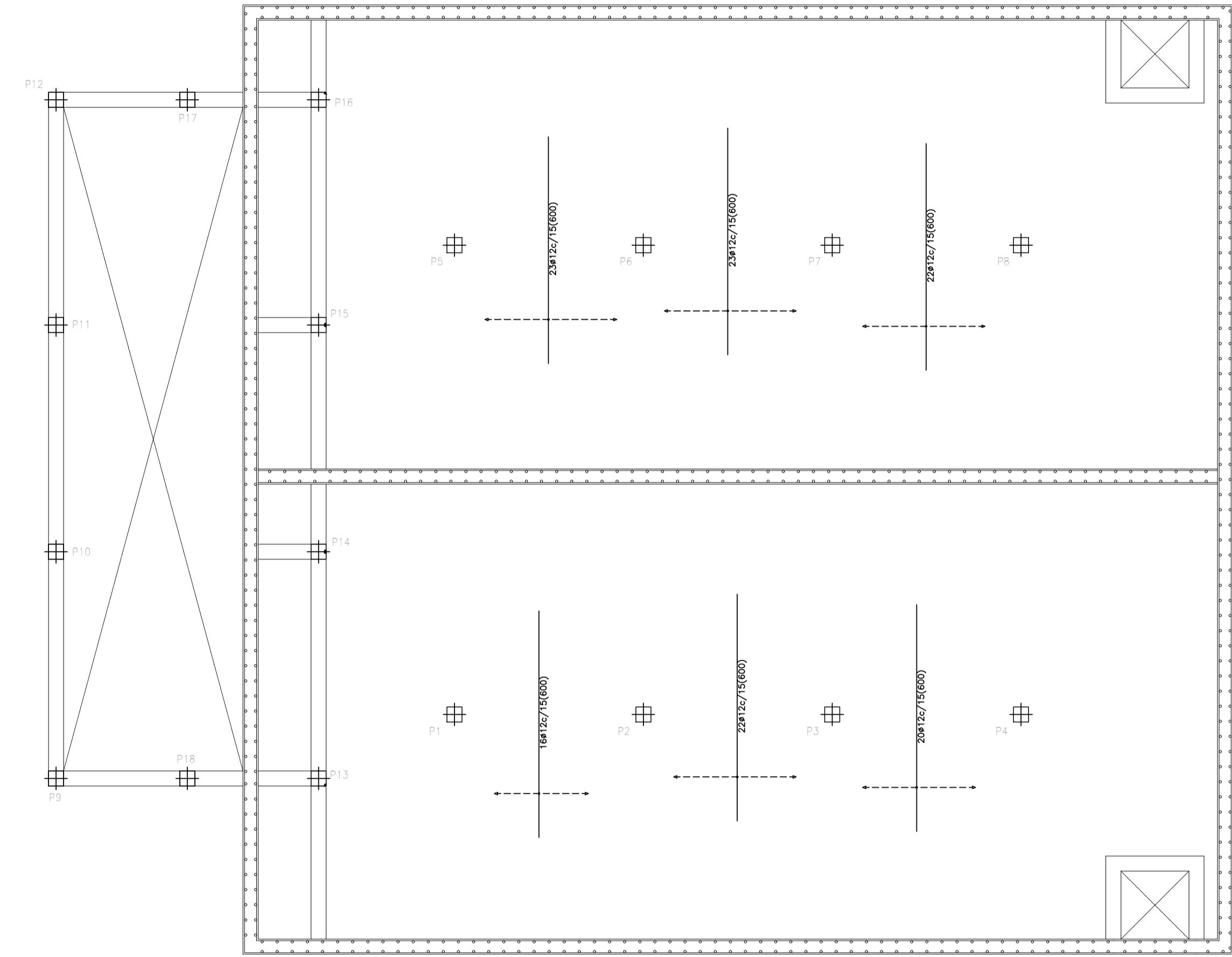
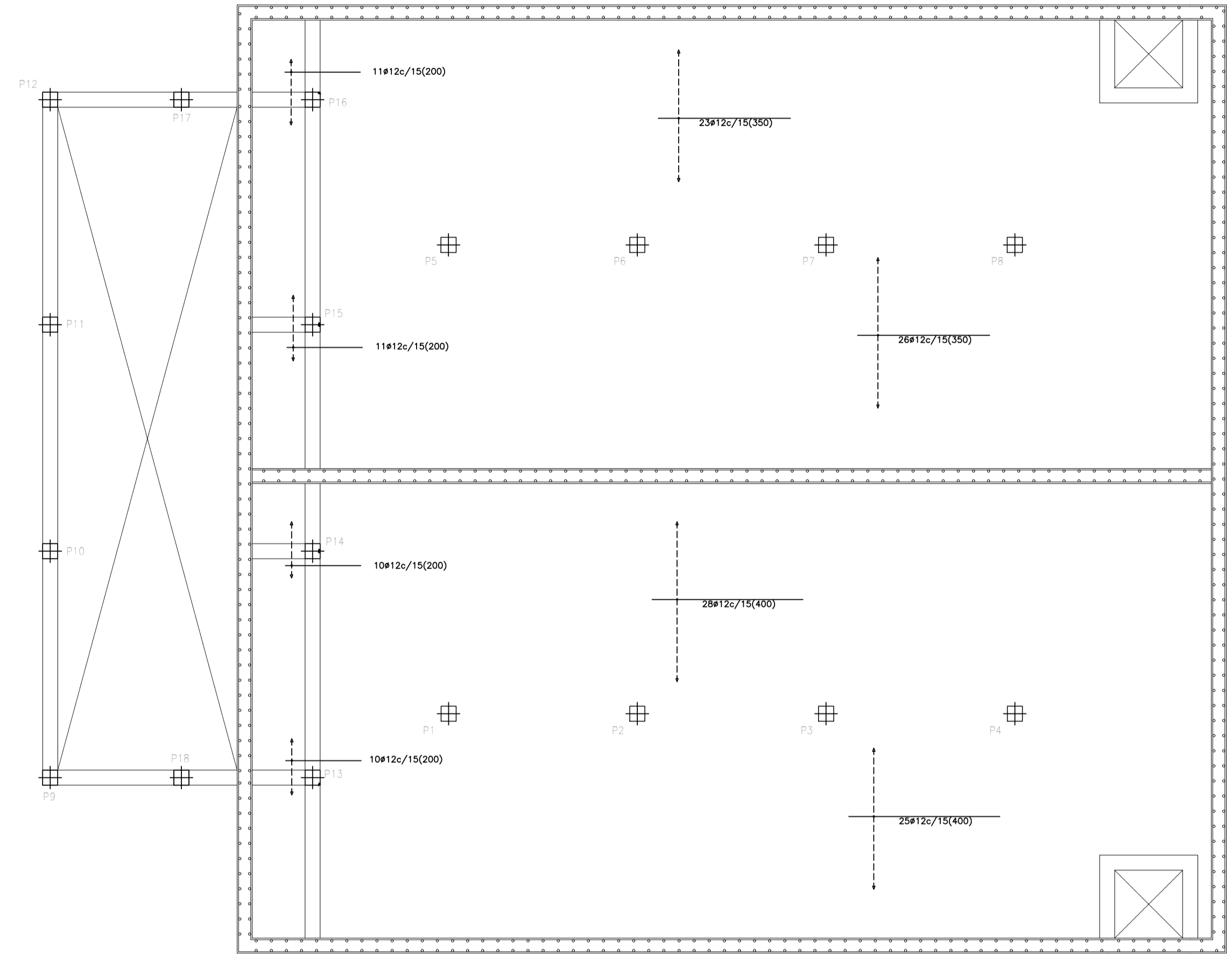
DEPÓSITO DE ABASTECIMIENTO. ESTRUCTURAS CUBIERTA DE DEPÓSITO. VIGAS. (+466.80).

PLANO Nº DEP 10

SUSTITUYE A PLANOS:

**ARMADURA LONGITUDINAL
REFUERZO INFERIOR**
Materiales: HA-30, B500S. Control normal.
Cotas en m. Escala: 1/100.

**ARMADURA TRANSVERSAL
REFUERZO INFERIOR**
Materiales: HA-30, B500S. Control normal.
Cotas en m. Escala: 1/100.



DEFINICIÓN DE MATERIALES						
ELEMENTO	HORMIGÓN (N/mm ²)			ACERO (N/mm ²)		
	Fck	Control	Designación	Fyk	Control	Designación
Cimentación	30	Normal	HA-30/F/20/XD2	500	Normal	B 500S
Muros	30	Normal	HA-30/F/20/XD2	500	Normal	B 500S
Pilares	30	Normal	HA-30/F/15/XD2	500	Normal	B 500S
Vigas y Forjados	30	Normal	HA-30/F/15/XD2	500	Normal	B 500S

RECUBRIMIENTO NOMINAL		
ELEMENTO	70mm hormigonado contra el terreno	DUCTILIDAD ESTRUCTURAL BAJA (NCSE-02)
Muros	25mm sobre 10cm hor. limpieza o encofrado	
Pilares	25 mm	
Vigas y Forjados	25 mm	

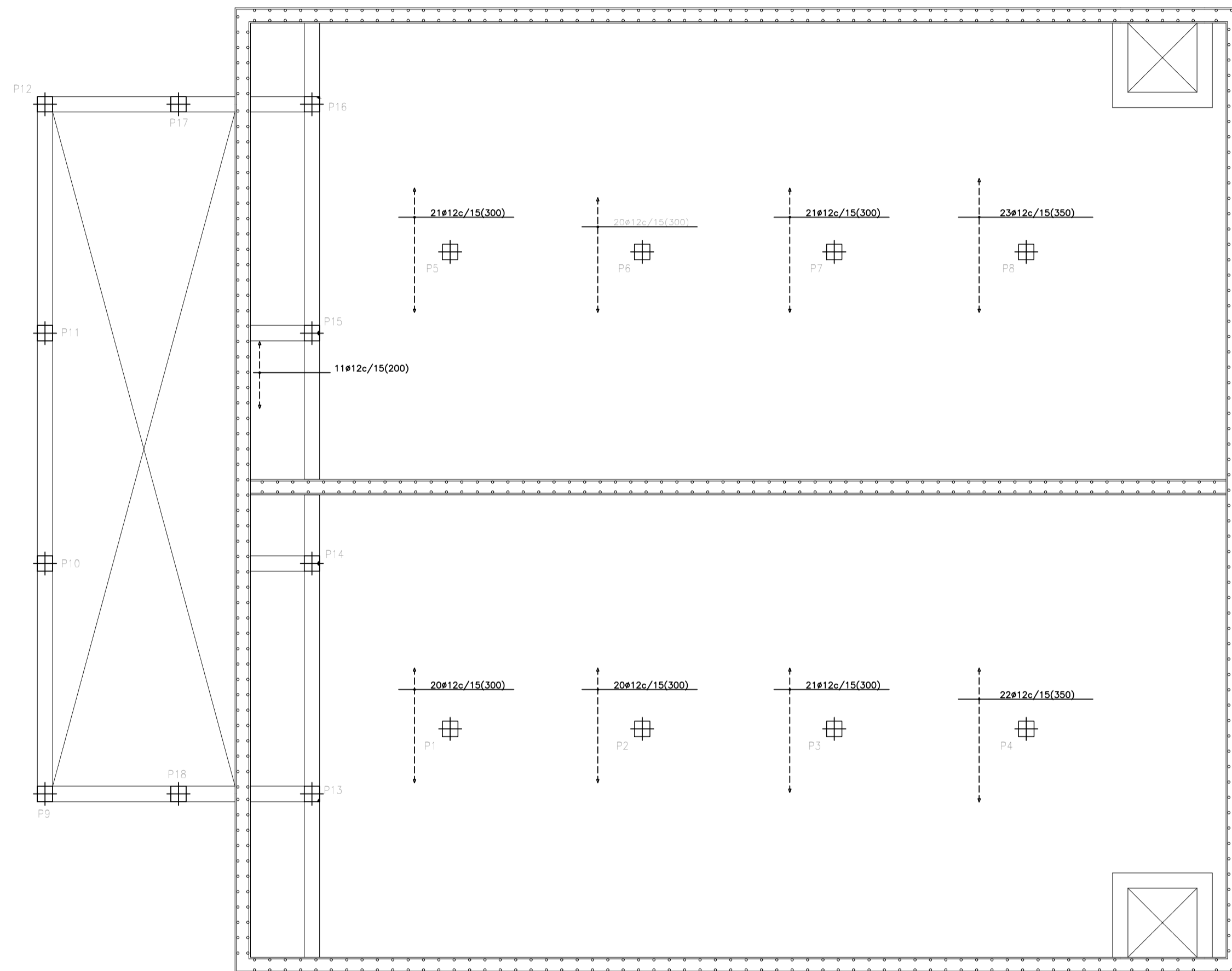
LONG. ANCLAJE Y SOLAPE (ARM. BASE LOSA CIM.)		
ACELERACIÓN SISMICA DE CALCULO < 0,14g		
	Anclaje B 500S	Solape B 500S
Ø16 superior	85 cm + patilla de 30 cm	70 cm
Ø16 inferior	85 cm + patilla de 30 cm	70 cm

PROYECTO DE URBANIZACIÓN DE LA UNIDAD DE EJECUCIÓN 1 DEL PLAN PARCIAL
del Sector SURS ICLA del PGOU de Antequera. 2ª Fase del CENTRO LOGÍSTICO EN DOS UNIDADES DE EJECUCIÓN

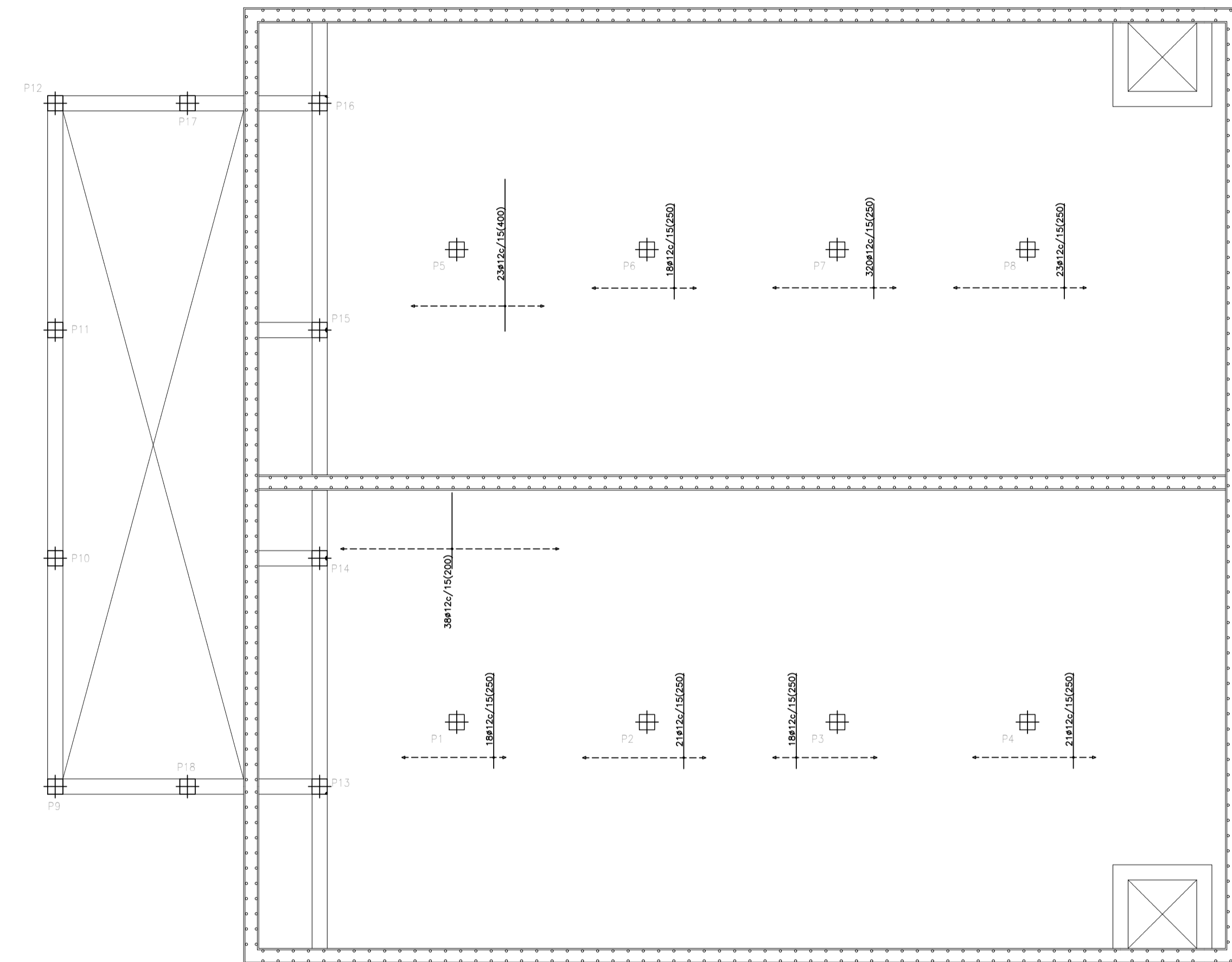
aqp
arquitectos

PROMOTOR: ESTRELLA ESPINELA S.L.	ARQUITECTO: CARLOS ARAUJO TRIGO	I.C.C.P.: JOSÉ A. JÁIMEZ MUÑOZ	FECHA: MAYO 2022
DEPÓSITO DE ABASTECIMIENTO. ESTRUCTURAS CUBIERTA DE DEPÓSITO. VIGAS. (+466.80).			ESCALA: 1/100
SUSTITUYE A PLANOS:			PLANO Nº DEP 11

**ARMADURA LONGITUDINAL
REFUERZO SUPERIOR**
Materiales: HA-30, B500S. Control normal.
Cotas en m. Escala: 1/100.



**ARMADURA TRANSVERSAL
REFUERZO SUPERIOR**
Materiales: HA-30, B500S. Control normal.
Cotas en m. Escala: 1/100.



DEFINICIÓN DE MATERIALES						
ELEMENTO	HORMIGÓN (N/mm ²)			ACERO (N/mm ²)		
	Fck	Control	Designación	Fyk	Control	Designación
Cimentación	30	Normal	A-30/F/20/XD2	500	Normal	B-500S
Muros	30	Normal	A-30/F/20/XD2	500	Normal	B-500S
Pilares	30	Normal	A-30/F/15/XD2	500	Normal	B-500S
Vigas y Forjados	30	Normal	A-30/F/15/XD2	500	Normal	B-500S

RECUBRIMIENTO NOMINAL	
ELEMENTO	DUCTILIDAD ESTRUCTURAL
Cimentación	70mm hormigonado contra el terreno
Muros	25mm sobre 10cm hor. limpieza o encofrado
Pilares	25 mm
Vigas y Forjados	25 mm

LONG. ANCLAJE Y SOLAPE (ARM. BASE LOSA CIM.)		
ACELERACION SISMICA DE CALCULO < 0.16g		
Anclaje B 500S		Solape B 500S
Ø16 superior	85 cm + patilla de 30 cm	70 cm
Ø16 inferior	85 cm + patilla de 30 cm	70 cm

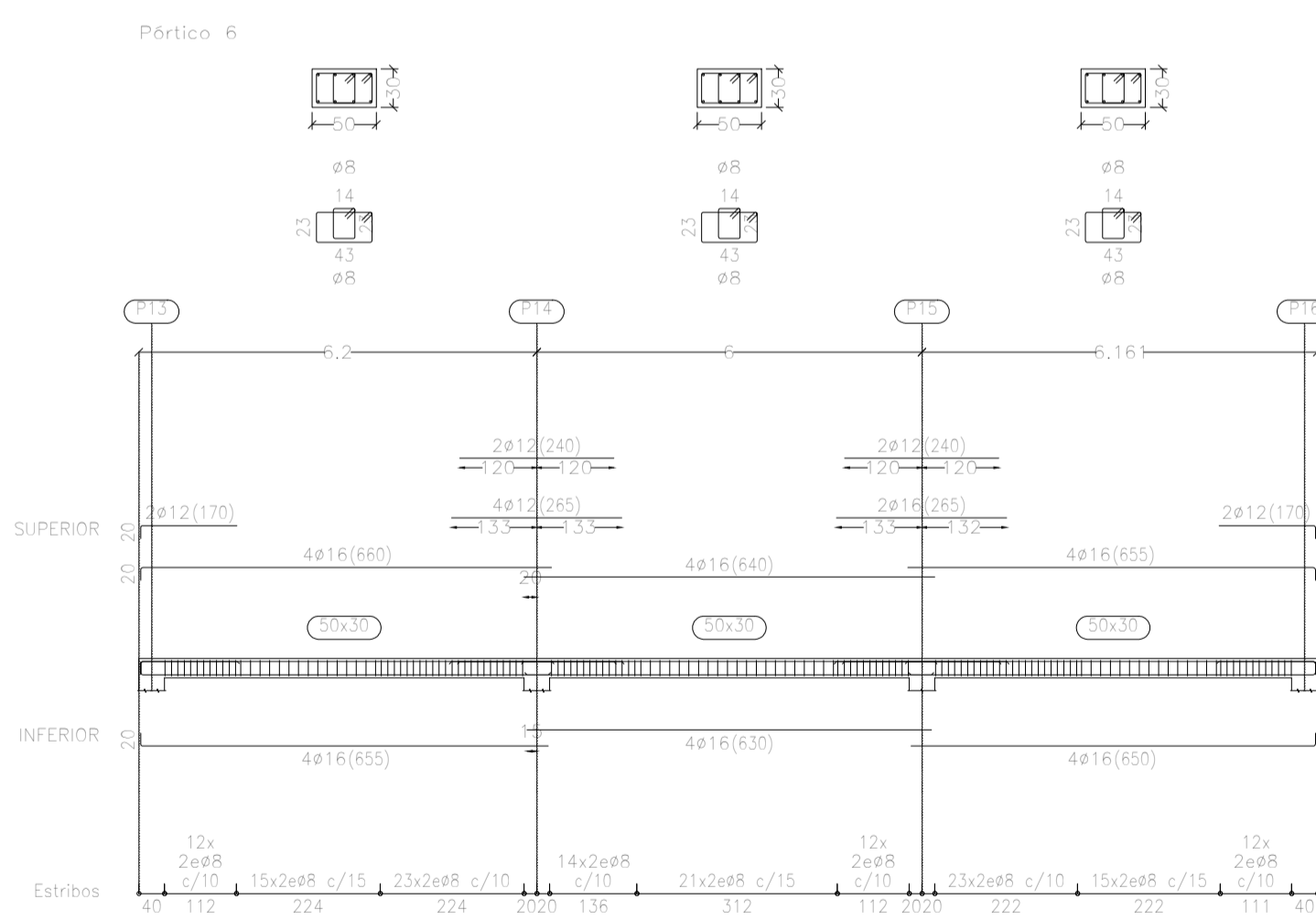
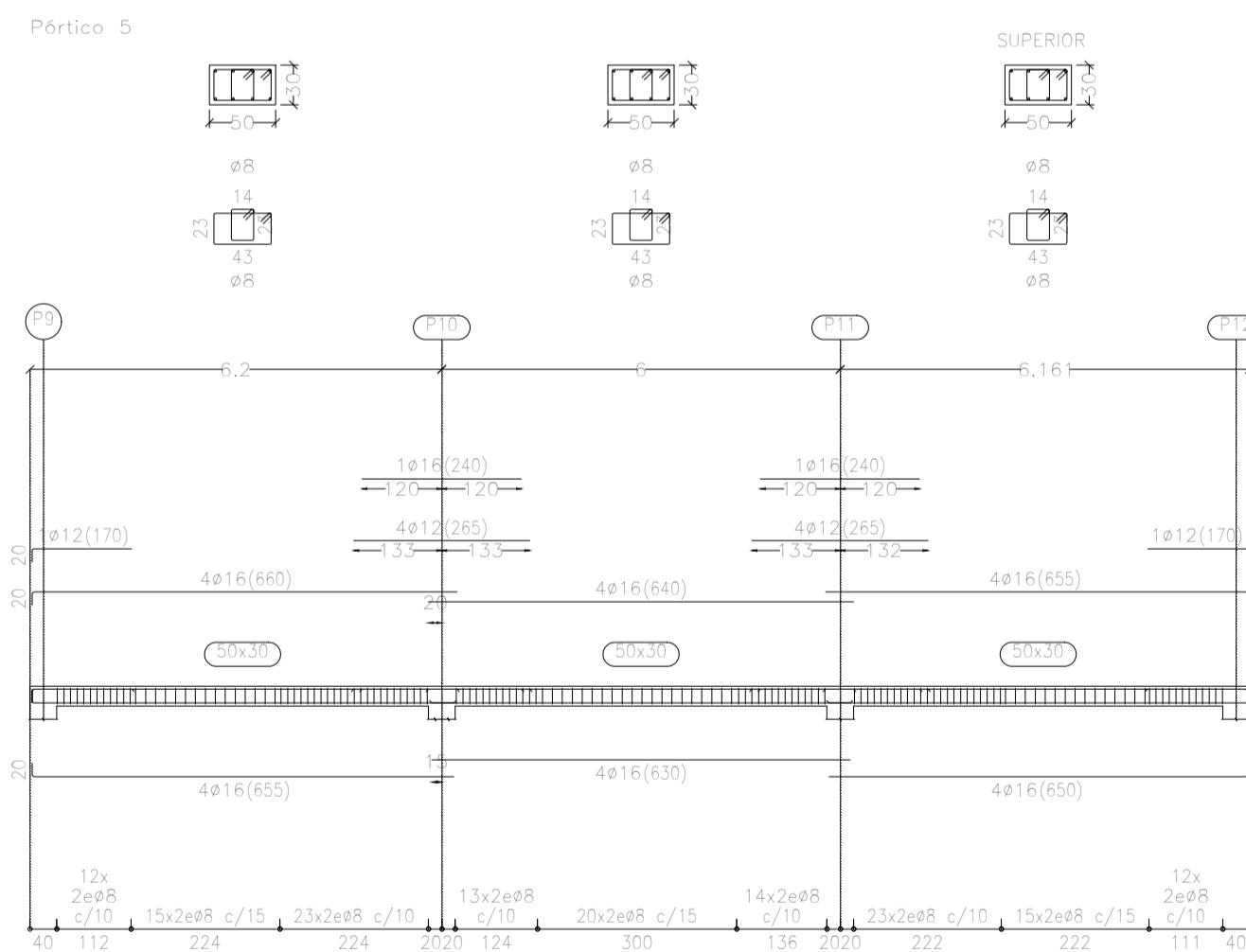
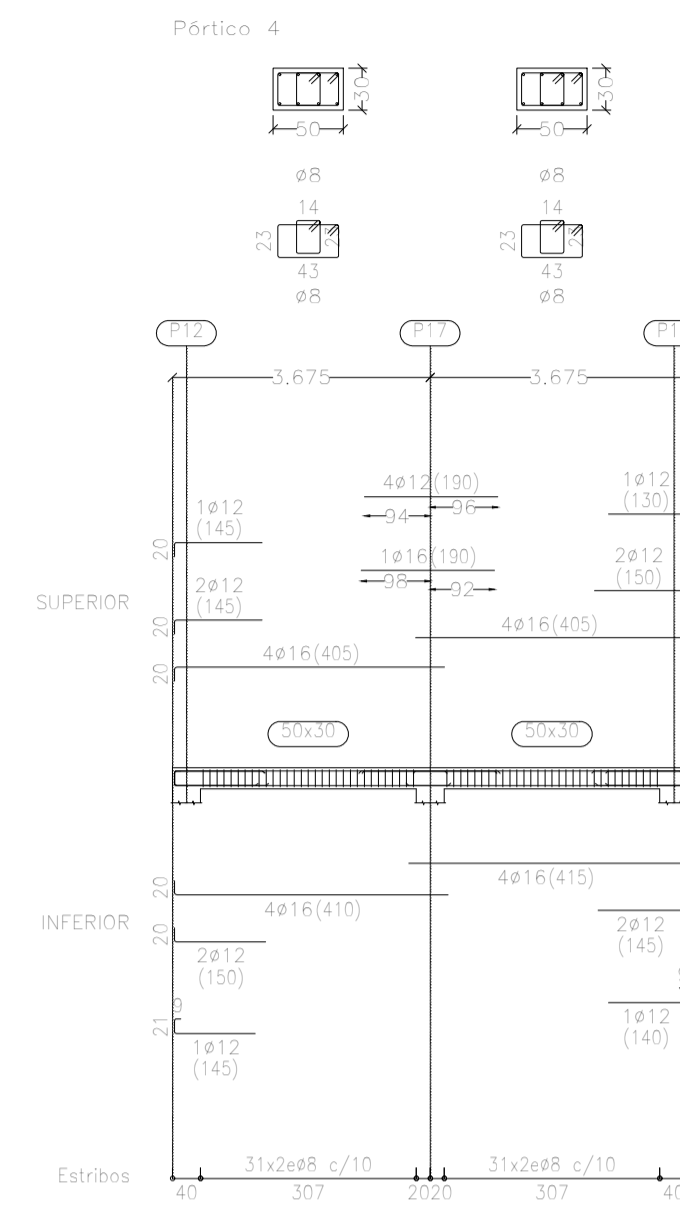
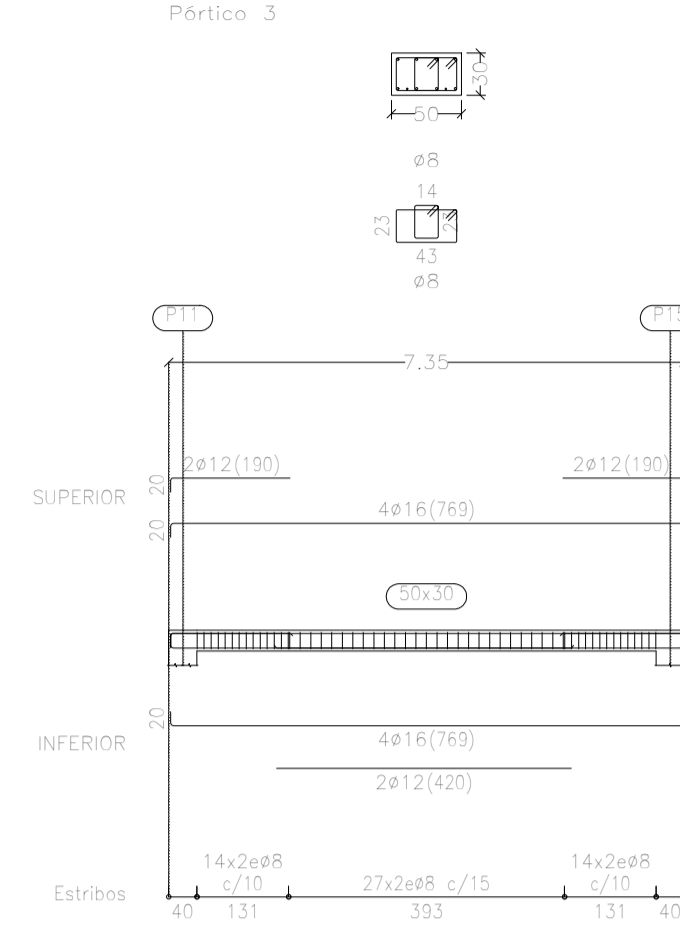
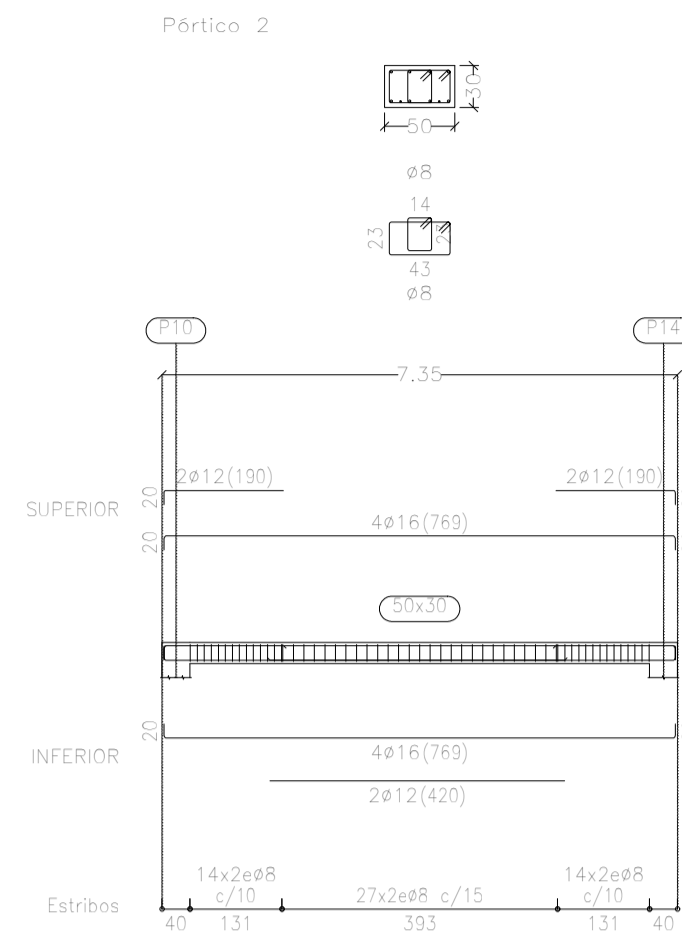
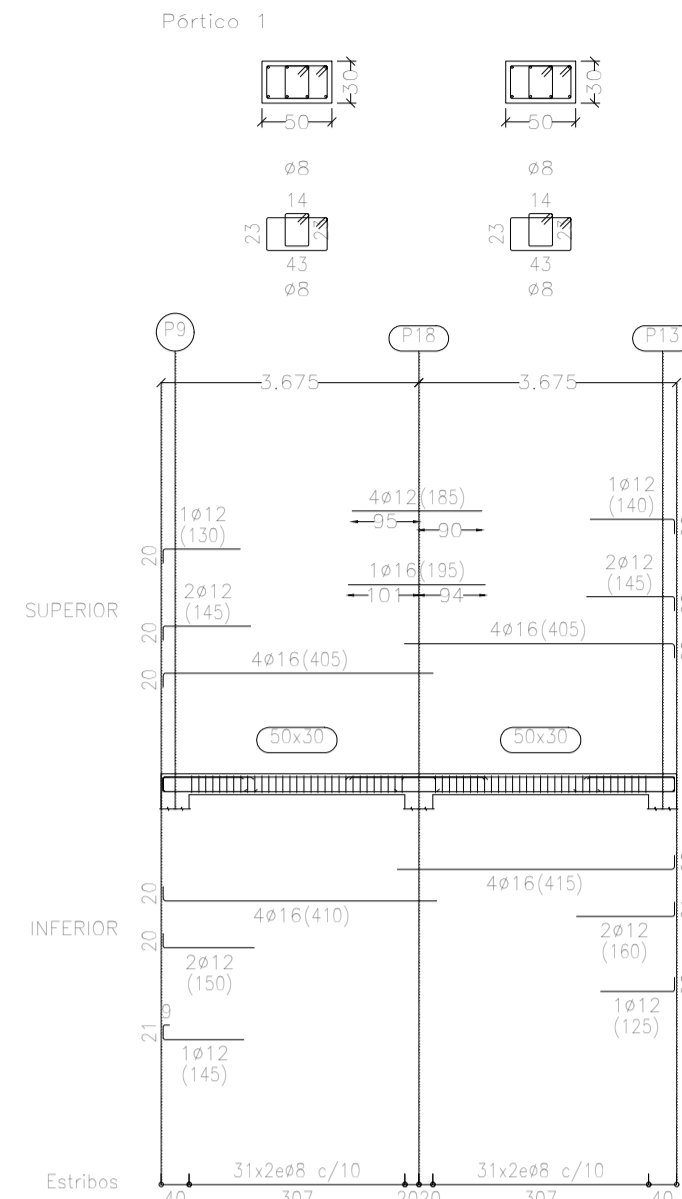
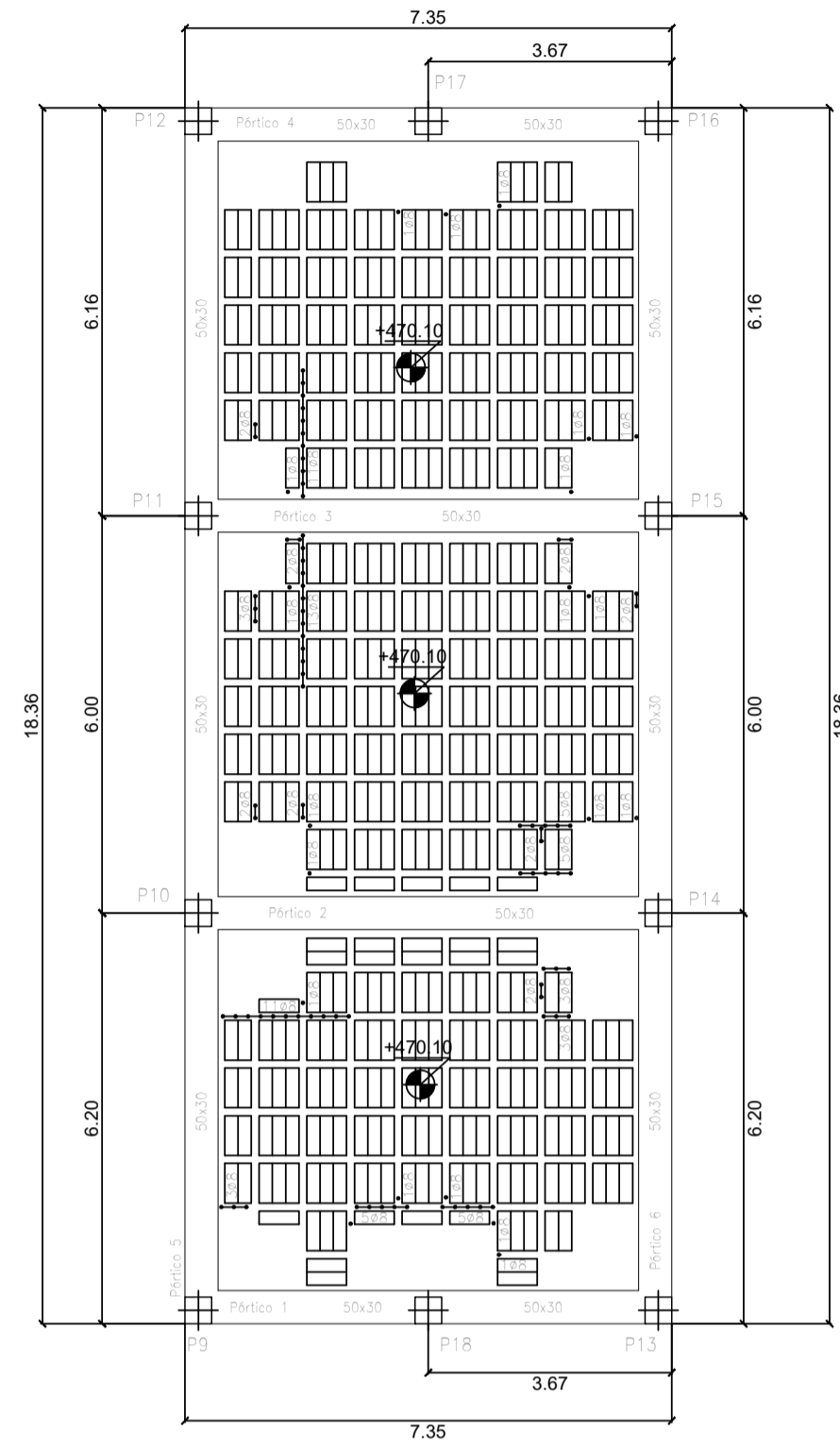
**PROYECTO DE URBANIZACIÓN DE LA UNIDAD DE
EJECUCIÓN 1 DEL PLAN PARCIAL**
del Sector SURS ICLA del PGOU de Antequera. 2ª Fase del
CENTRO LOGÍSTICO EN DOS UNIDADES DE EJECUCIÓN

arq
arquitectos

PROMOTOR: ESTRELLA ESPINELA S.L.	ARQUITECTO: CARLOS ARAUJO TRIGO	I.C.C.P.: JOSÉ A. JÁIMEZ MUÑOZ	FECHA: MAYO 2022
DEPÓSITO DE ABASTECIMIENTO. ESTRUCTURAS CUBIERTA DE DEPÓSITO. VIGAS. (+466.80).			ESCALA: 1/100
SUSTITUYE A PLANOS:			PLANO Nº DEP 12

REPLANTEO

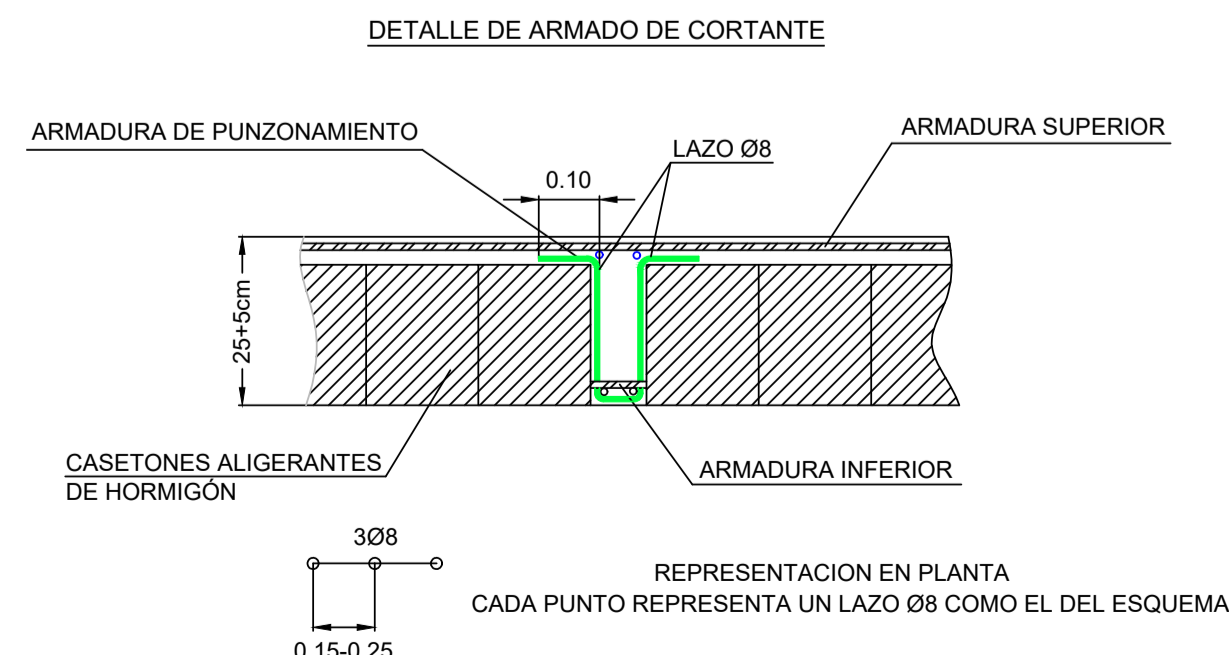
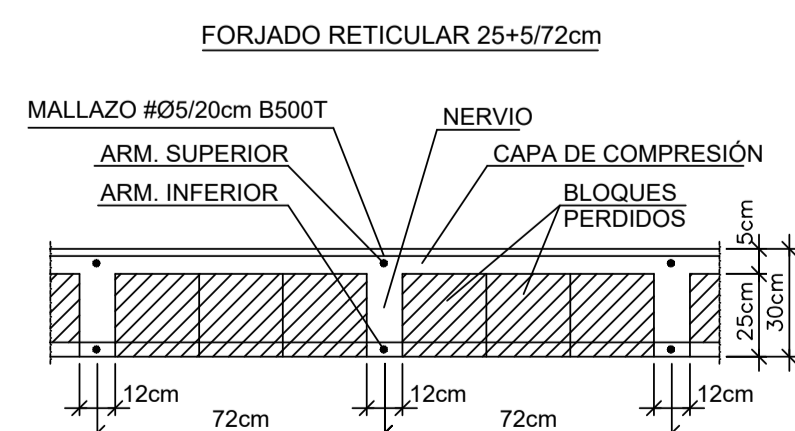
Materiales: HA-30, B500S. Control normal.
Cotas en m. Escala: 1/100.



DEFINICIÓN DE MATERIALES						
ELEMENTO	HORMIGÓN [N/mm ²]			ACERO [N/mm ²]		
	Fck	Control	Designación	Fyk	Control	Designación
Cimentación	30	Normal	A-30/F/20/XD2	500	Normal	B 500S
Muros	30	Normal	A-30/F/20/XD2	500	Normal	B 500S
Pilares	30	Normal	A-30/F/15/XD2	500	Normal	B 500S
Vigas y Forjados	30	Normal	A-30/F/15/XD2	500	Normal	B 500S

RECUBRIMIENTO NOMINAL		DUCTILIDAD ESTRUCTURAL BAJA (NCSE 02)
ELEMENTO	70mm hormigonado contra el terreno	
Muros	25mm sobre 10cm hor. limpieza o encofrado	
Pilares	25 mm	
Vigas y Forjados	25 mm	

LONG. ANCLAJE Y SOLAPE (ARM. BASE LOSA CIM.)		
ACELERACIÓN SISMICA DE CALCULO < 0.16g		
	Anclaje B 500S	Solape B 500S
Ø16 superior	85 cm + patillo de 30 cm	70 cm
Ø16 inferior	85 cm + patillo de 30 cm	70 cm



PROYECTO DE URBANIZACIÓN DE LA UNIDAD DE EJECUCIÓN 1 DEL PLAN PARCIAL del Sector SURS ICLA del PGOU de Antequera. 2ª Fase del CENTRO LOGÍSTICO EN DOS UNIDADES DE EJECUCIÓN

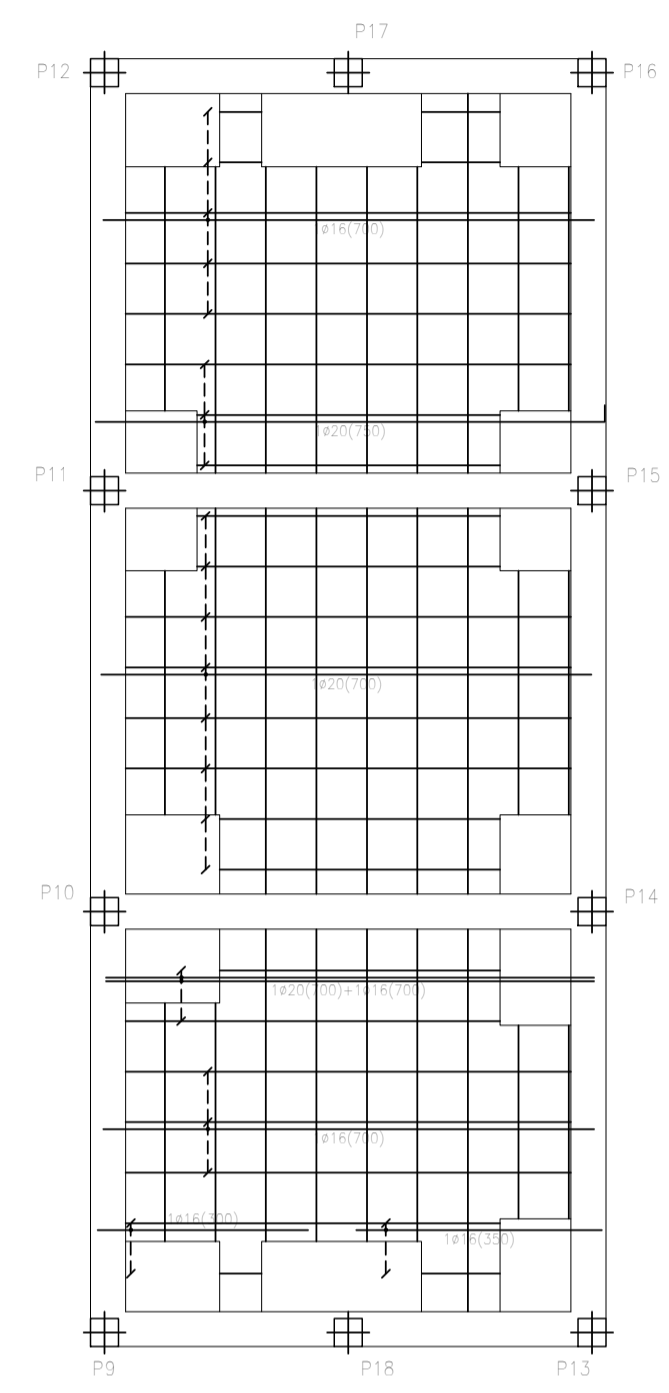
PROMOTOR: ESTRELLA ESPINELA S.L. ARQUITECTO: CARLOS ARAUJO TRIGO I.C.C.P.: JOSÉ A. JÁIMEZ MUÑOZ FECHA: MAYO 2022 ESCALA: 1/100

DEPÓSITO DE ABASTECIMIENTO. ESTRUCTURAS CUBIERTA DE ENTRADA. REPLANTEO. (+470.10).

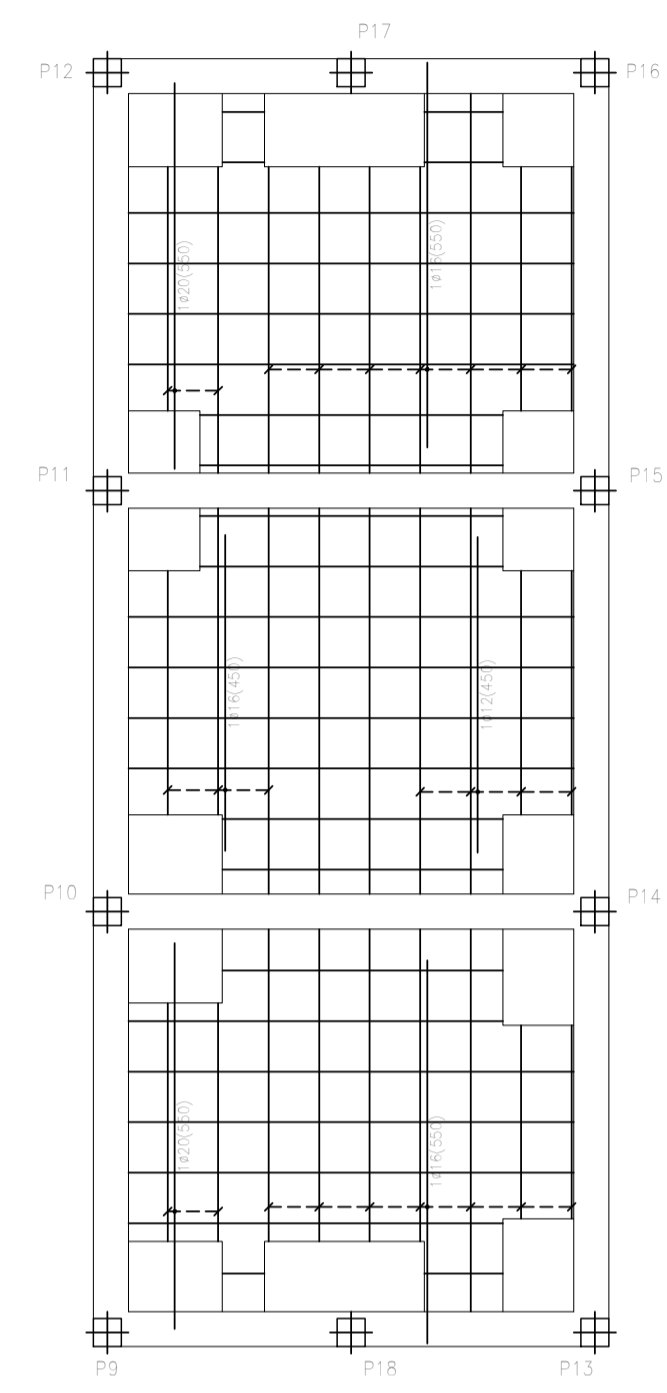
SUSTITUYE A PLANOS:

PLANO Nº **DEP 13**

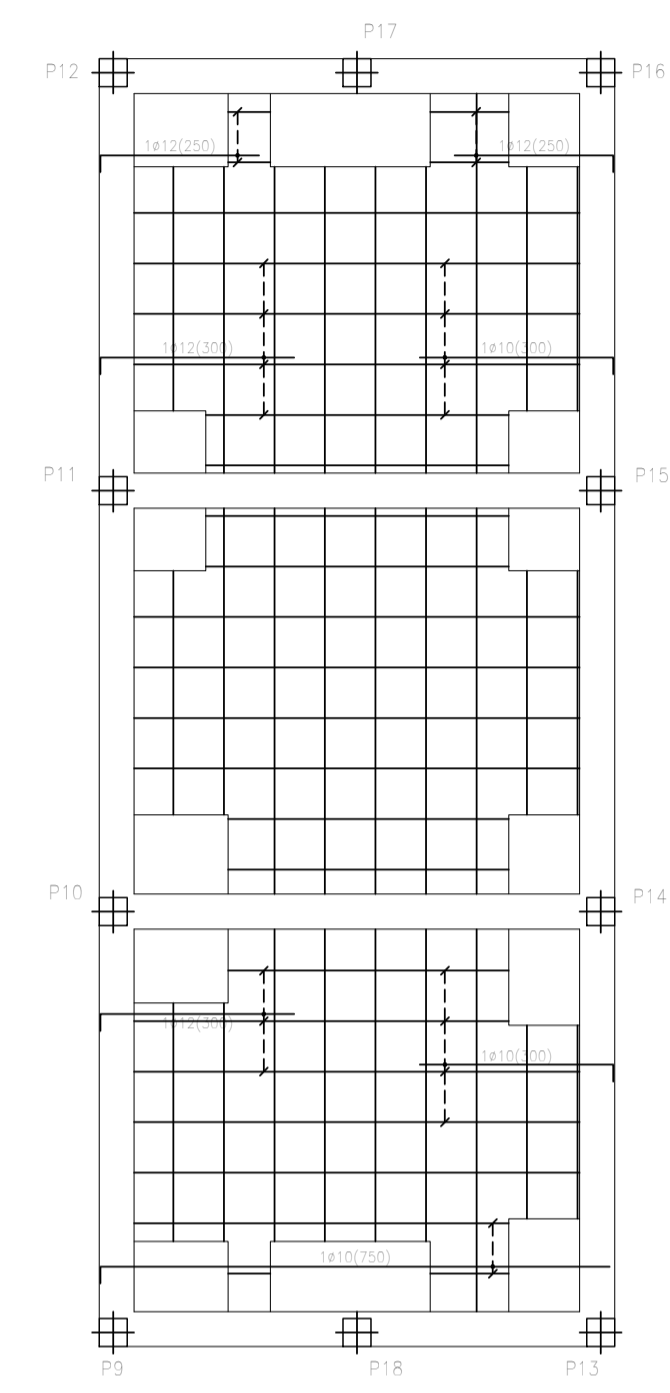
**ARMADURA LONGITUDINAL
REFUERZO INFERIOR**
Materiales: HA-30, B500S. Control normal.
Cotas en m. Escala: 1/100.



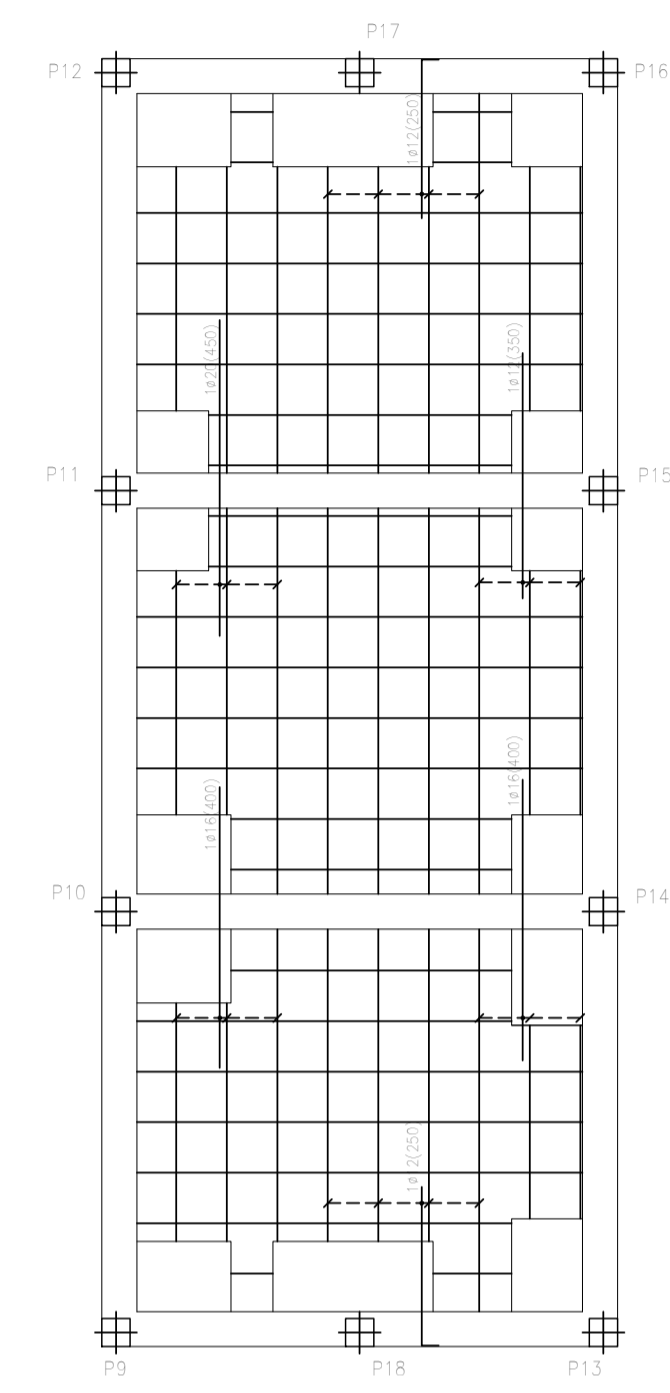
**ARMADURA TRANSVERSAL
REFUERZO INFERIOR**
Materiales: HA-30, B500S. Control normal.
Cotas en m. Escala: 1/100.



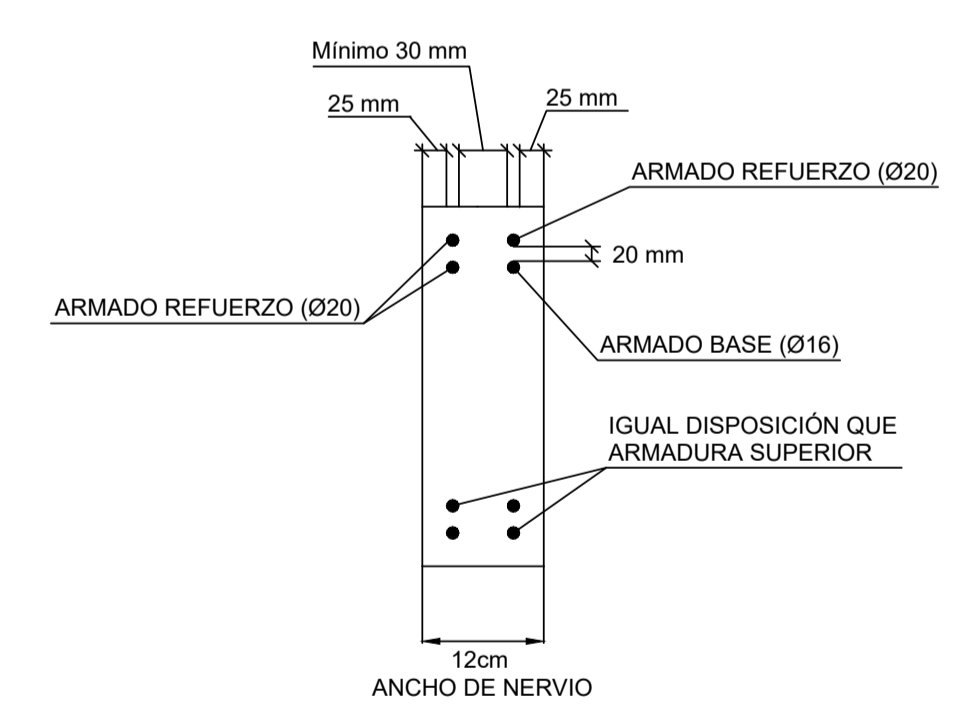
**ARMADURA LONGITUDINAL
REFUERZO SUPERIOR**
Materiales: HA-30, B500S. Control normal.
Cotas en m. Escala: 1/100.



**ARMADURA TRANSVERSAL
REFUERZO SUPERIOR**
Materiales: HA-30, B500S. Control normal.
Cotas en m. Escala: 1/100.



**SOLUCIÓN DE COLOCACIÓN DE BARRAS EN NERVIOS
CUANDO CONCURREN 3 Ó MÁS BARRAS**



DEFINICIÓN DE MATERIALES						
ELEMENTO	HORMIGÓN (N/mm ²)			ACERO (N/mm ²)		
	Fck	Control	Designación	Fyk	Control	Designación
Cimentación	30	Normal	HA-30/F/20/XD2	500	Normal	B 500S
Muros	30	Normal	HA-30/F/20/XD2	500	Normal	B 500S
Pilares	30	Normal	HA-30/F/15/XD2	500	Normal	B 500S
Vigas y Fajados	30	Normal	HA-30/F/15/XD2	500	Normal	B 500S
RECUBRIMIENTO NOMINAL						
ELEMENTO	HORMIGÓN (N/mm ²)			ACERO (N/mm ²)		
Cimentación	70mm hormigonado contra el terreno			DUCTILIDAD ESTRUCTURAL		
Muros	25mm sobre 10cm hor. limpieza o encofrado			BAJA		
Pilares	25 mm			(NCSE-02)		
Vigas y Fajados	25 mm					
LONG. ANCLAJE Y SOLAPE (ARM. BASE LOSA CIM.)						
ACELERACIÓN SISMICA DE CALCULO < 0.14g						
	Anclaje B 500S			Solape B 500S		
Ø16 superior	85 cm + patilla de 30 cm			70 cm		
Ø16 inferior	85 cm + patilla de 30 cm			70 cm		

IMPORTANTE:
ARMADURA BASE RETICULAR 1Ø12 SUPERIOR, 1Ø12 INFERIOR POR NERVIOS.
NO REFLEJADA EN PLANOS
ARMADURA BASE EN ABACOS Y ZONAS MACIZADAS:
2Ø10 SUPERIOR, 1Ø12 INFERIOR POR CADA CASETÓN.
(VER PLANO DE DETALLES DE RETICULAR).
TODAS LAS BARRAS DE LA ARMADURA BASE SE ANCLARAN CON PATILLA DE 24 cm

**PROYECTO DE URBANIZACIÓN DE LA UNIDAD DE
EJECUCIÓN 1 DEL PLAN PARCIAL**
del Sector SURS ICLA del PGOU de Antequera. 2ª Fase del
CENTRO LOGÍSTICO EN DOS UNIDADES DE EJECUCIÓN

arquitectos

PROMOTOR: ESTRELLA ESPINELA S.L.
ARQUITECTO: CARLOS ARAUJO TRIGO
I.C.C.P.: JOSÉ A. JÁIMEZ MUÑOZ

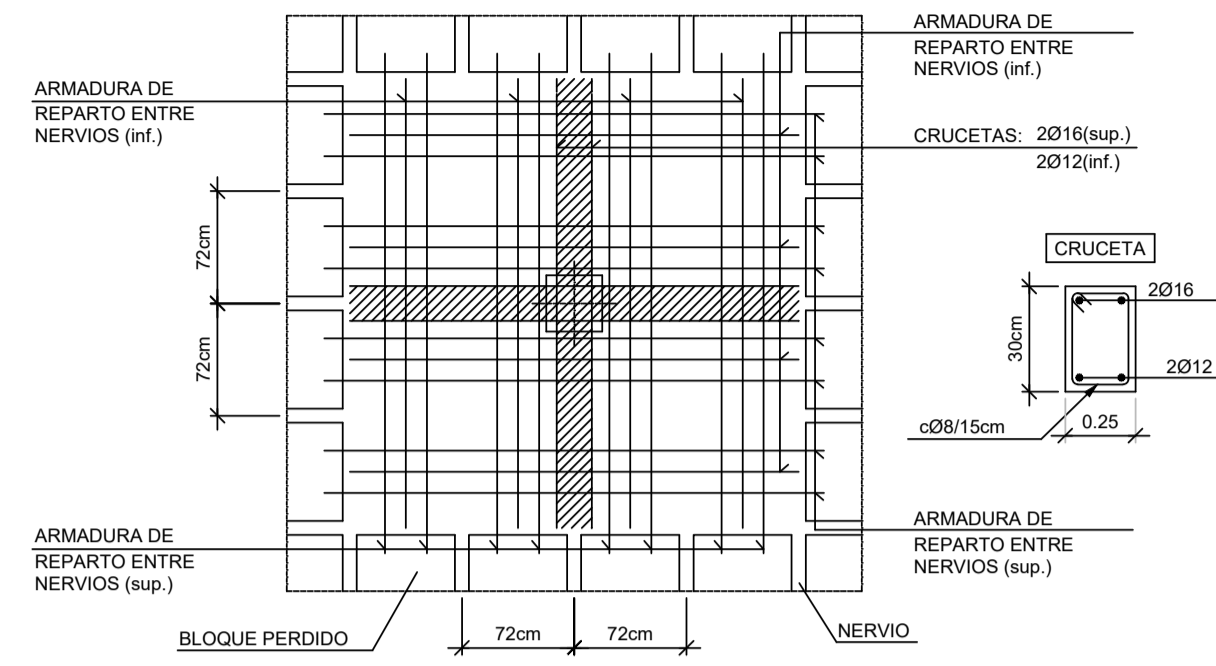
FECHA: MAYO 2022
ESCALA: 1/100

DEPÓSITO DE ABASTECIMIENTO.
ESTRUCTURAS
CUBIERTA DE ENTRADA. REFUERZOS EN NERVIOS
DE RETICULAR. (+470.10).

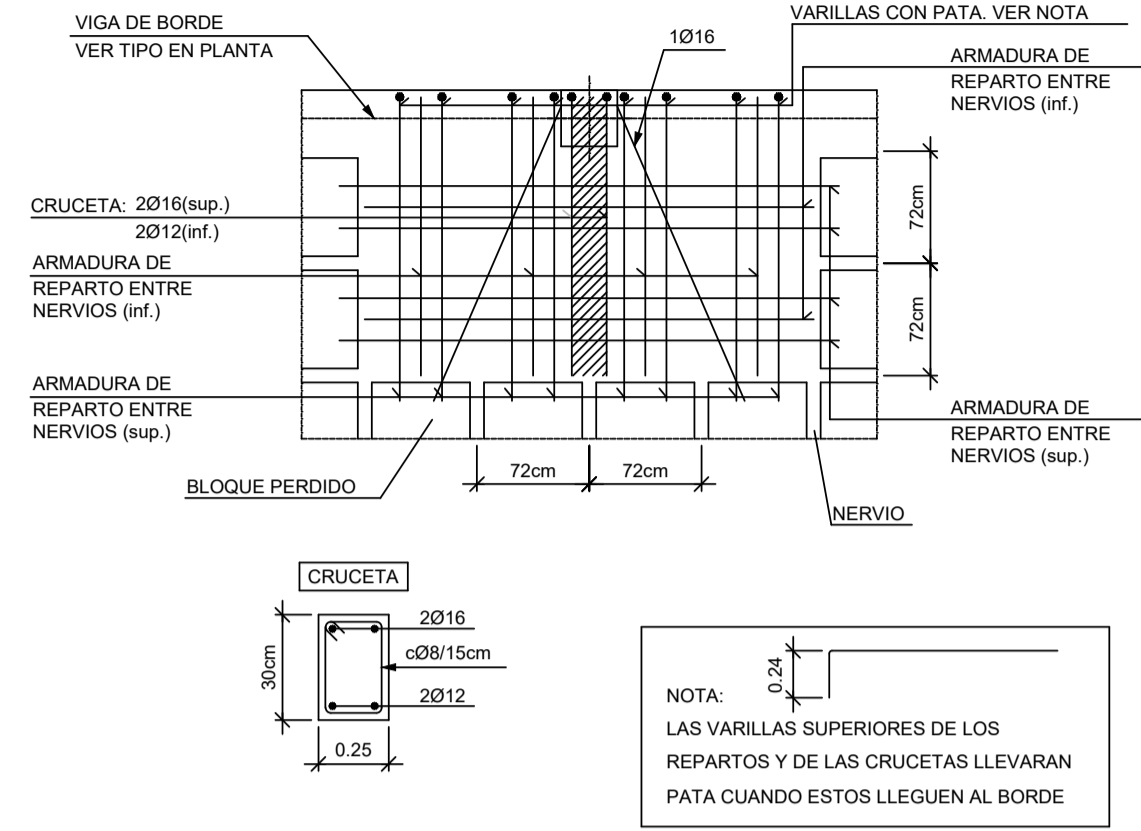
PLANO Nº
**DEP
14**

SUSTITUYE A PLANOS:

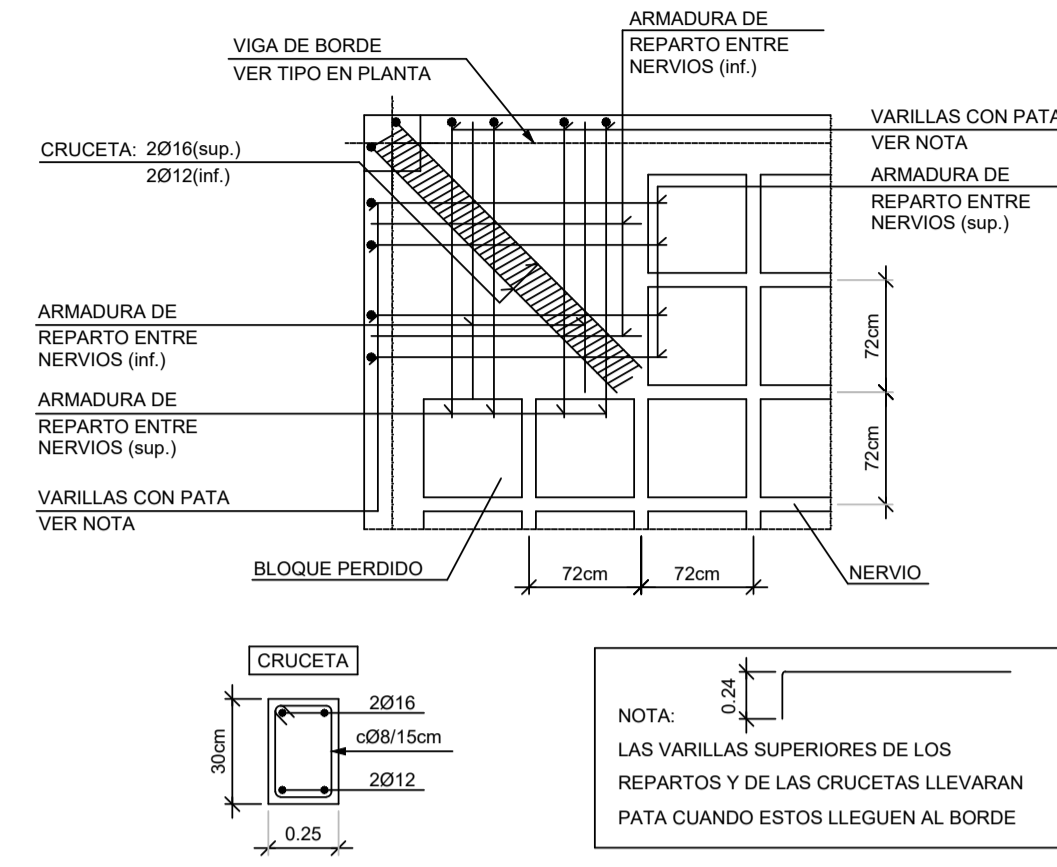
ARMADO DE ÁBACO CENTRAL



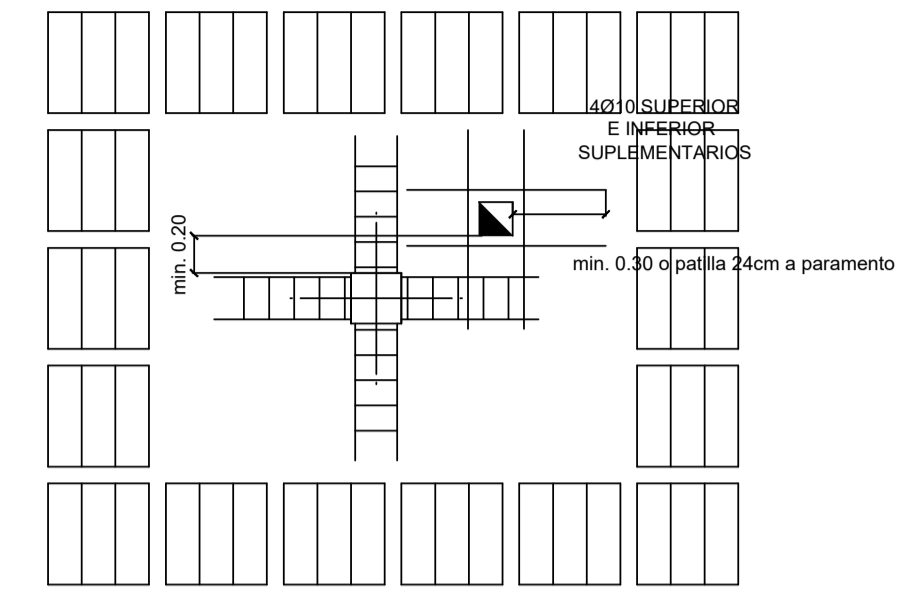
ARMADO DE ÁBACO DE BORDE



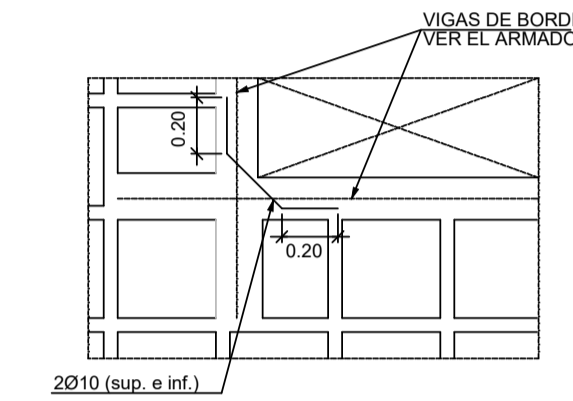
ARMADO DE ÁBACO DE ESQUINA



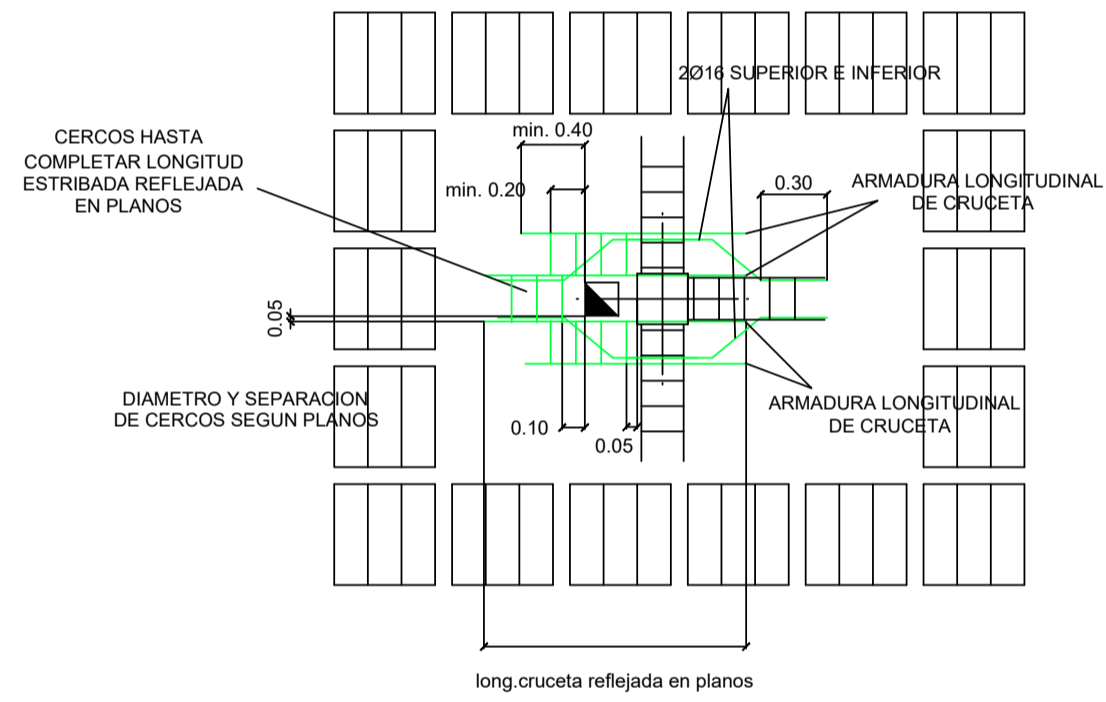
ROZA EN RETICULAR EN ZONA MACIZADA



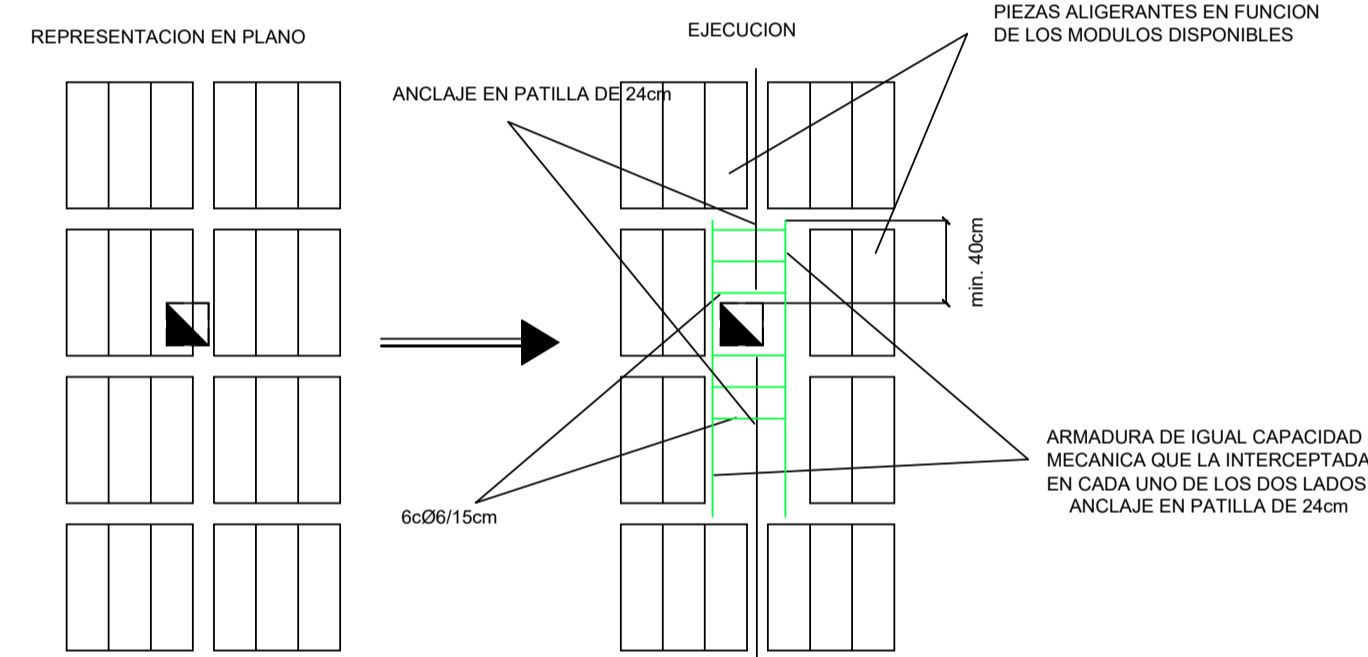
COSIDO DE ESQUINAS



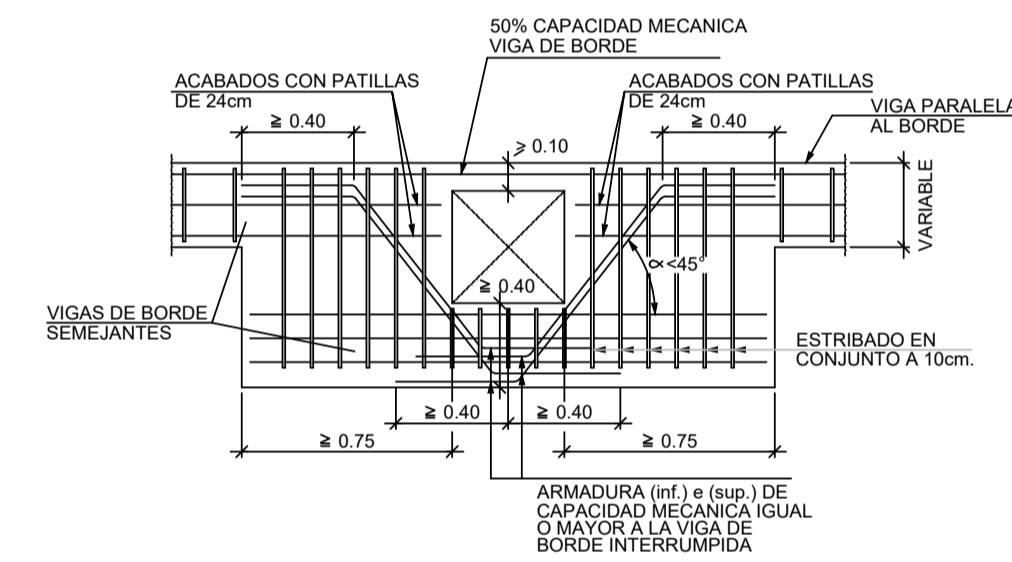
ROZA EN RETICULAR AFECTANDO A CRUCETA



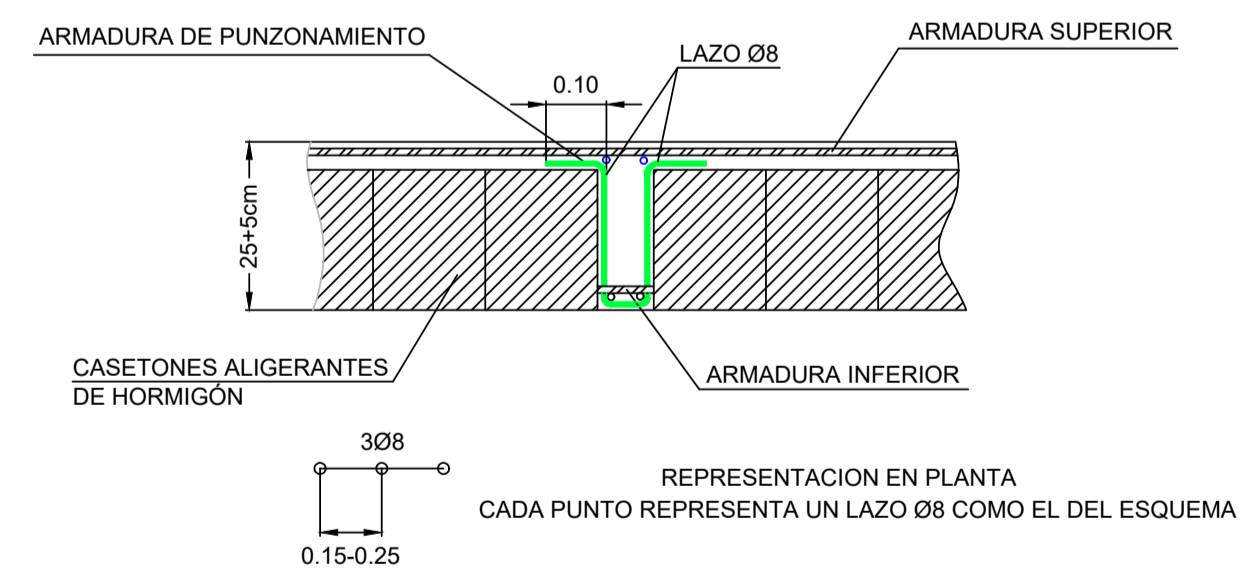
ROZA EN RETICULAR AFECTANDO A NERVIO



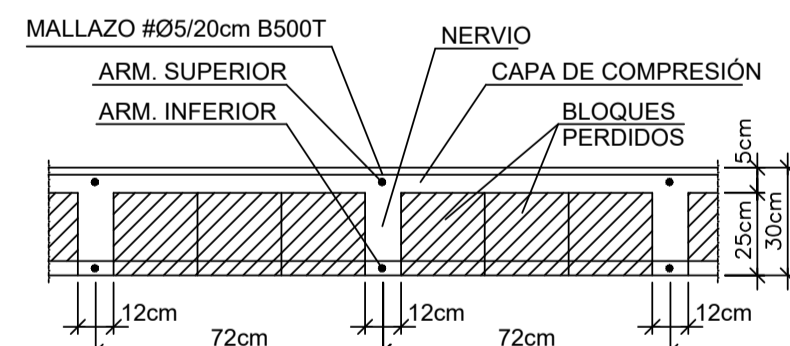
HUECO EN VIGA O ZUNCHO



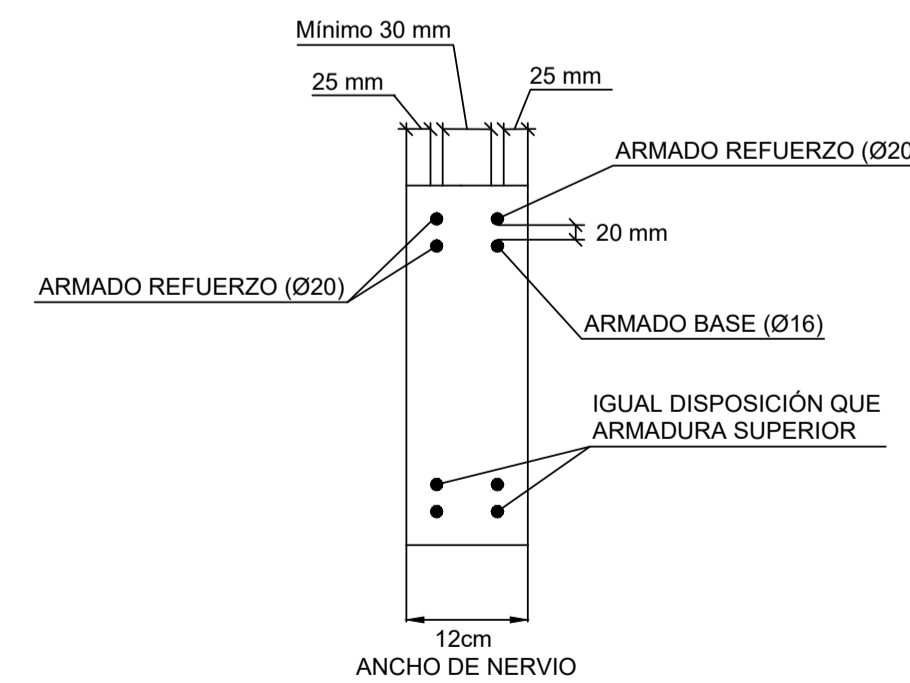
DETALLE DE ARMADO DE CORTANTE



FORJADO RETICULAR 25+5/72cm



SOLUCIÓN DE COLOCACIÓN DE BARRAS EN NERVIOS CUANDO CONCURREN 3 O MÁS BARRAS



IMPORTANTE:
 ARMADURA RETICULAR 1Ø12 SUPERIOR, 1Ø12 INFERIOR POR NERVIO, NO REFLEJADA EN PLANOS
 ARMADURA BASE EN ABACOS Y ZONAS MACIZADAS: 2Ø10 SUPERIOR, 1Ø12 INFERIOR POR CADA CASETÓN. (VER PLANO DE DETALLES DE RETICULAR).
 TODAS LAS BARRAS DE LA ARMADURA BASE SE ANCLARAN CON PATILLA DE 24 cm

DEFINICIÓN DE MATERIALES						
ELEMENTO	HORMIGÓN [N/mm ²]			ACERO [N/mm ²]		
	Fck	Control	Designación	Fyk	Control	Designación
Cimentación	30	Normal	A-30/F/20/XD2	500	Normal	B 500S
Muros	30	Normal	A-30/F/15/XD2	500	Normal	B 500S
Pilares	30	Normal	A-30/F/15/XD2	500	Normal	B 500S
Vigas y Forjados	30	Normal	A-30/F/15/XD2	500	Normal	B 500S

RECUBRIMIENTO NOMINAL	
ELEMENTO	DUPLICIDAD ESTRUCTURAL
Cimentación	70mm homigonado contra el terreno
Muros	25mm sobre 10cm hor. Impleta o encastrado
Pilares	25 mm
Vigas y Forjados	25 mm

LONG. ANCLAJE Y SOLAPE (ARM. BASE LOSA CIM.)	
ACELERACIÓN SISMICA DE CALCULO < 0.16g	
Anclaje B 500S	
Solape B 500S	
Ø14 superior	85 cm + patilla de 30 cm
Ø14 inferior	85 cm + patilla de 30 cm

PROYECTO DE URBANIZACIÓN DE LA UNIDAD DE EJECUCIÓN 1 DEL PLAN PARCIAL del Sector SURS ICLA del PGOU de Antequera. 2ª Fase del CENTRO LOGÍSTICO EN DOS UNIDADES DE EJECUCIÓN

arquitectos aqp

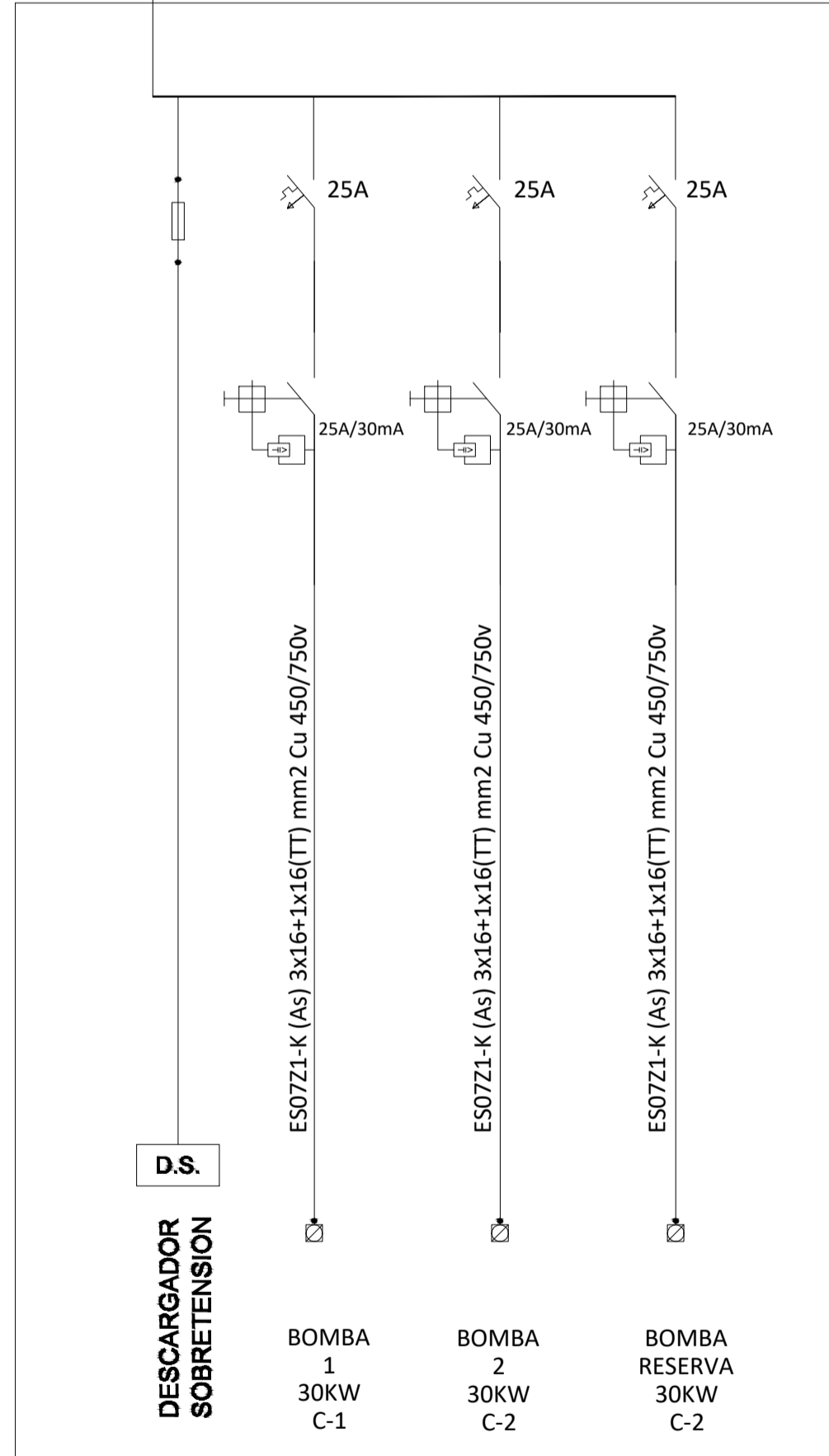
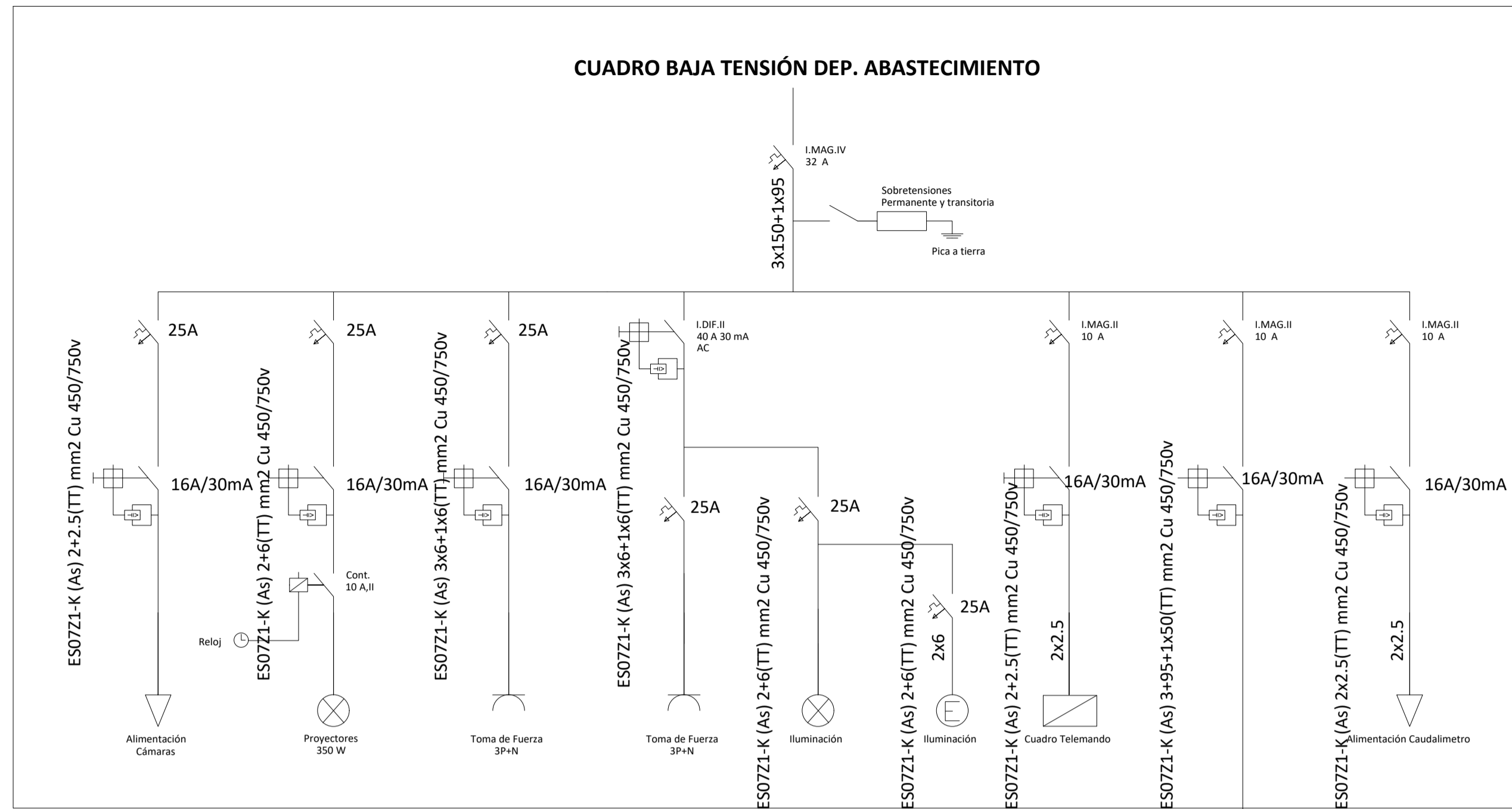
PROMOTOR: ESTRELLA ESPINELA S.L. | ARQUITECTO: CARLOS ARAUJO TRIGO | I.C.C.P.: JOSÉ A. JÁIMEZ MUÑOZ | FECHA: MAYO 2022 | ESCALA: 1/100

DEPÓSITO DE ABASTECIMIENTO. ESTRUCTURAS DETALLES DE RETICULAR.

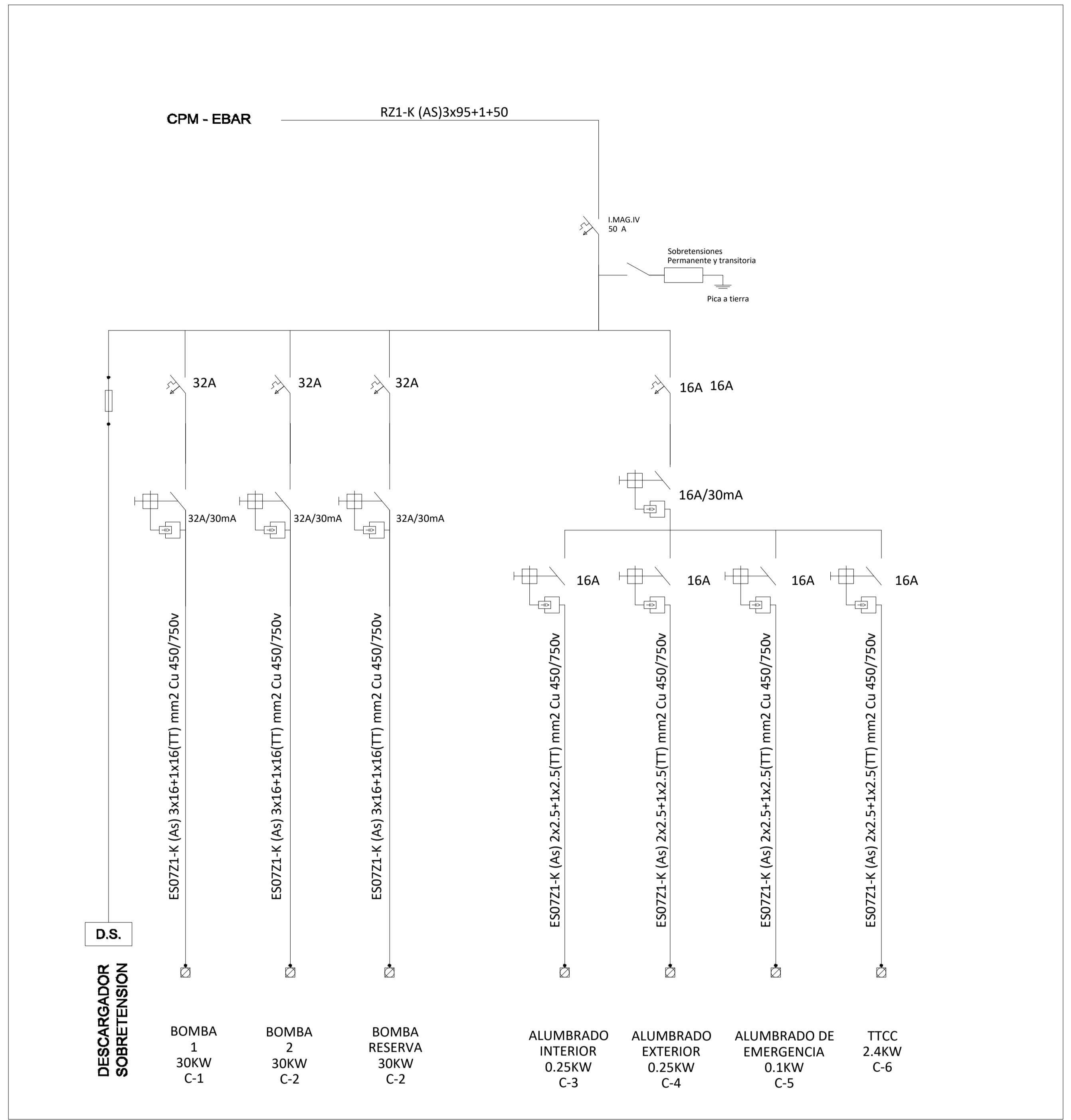
SUSTITUYE A PLANOS:

PLANO Nº DEP 15

CUADRO BAJA TENSIÓN DEP. ABASTECIMIENTO



CPM - EBAR



PROYECTO DE URBANIZACIÓN DE LA UNIDAD DE EJECUCIÓN 1 DEL PLAN PARCIAL
del Sector SURS ICLA del PGOU de Antequera. 2ª Fase del CENTRO LOGÍSTICO EN DOS UNIDADES DE EJECUCIÓN

PROMOTOR: ESTRELLA ESPINELA S.L. ARQUITECTO: CARLOS ARAUJO TRIGO I.C.C.P.: JOSÉ A. JÁIMEZ MUÑOZ

FECHA: JUNIO 2022

ESCALA: S/E

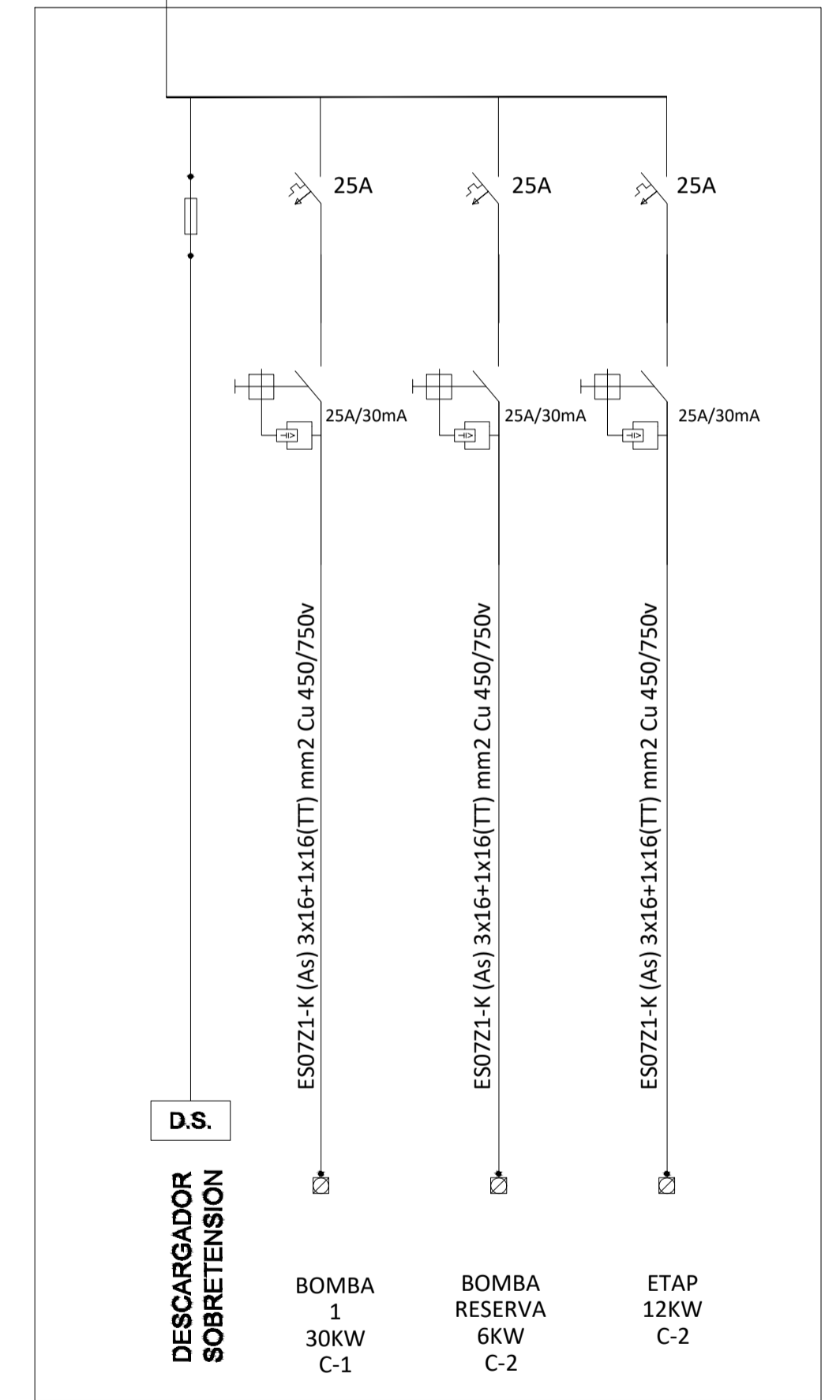
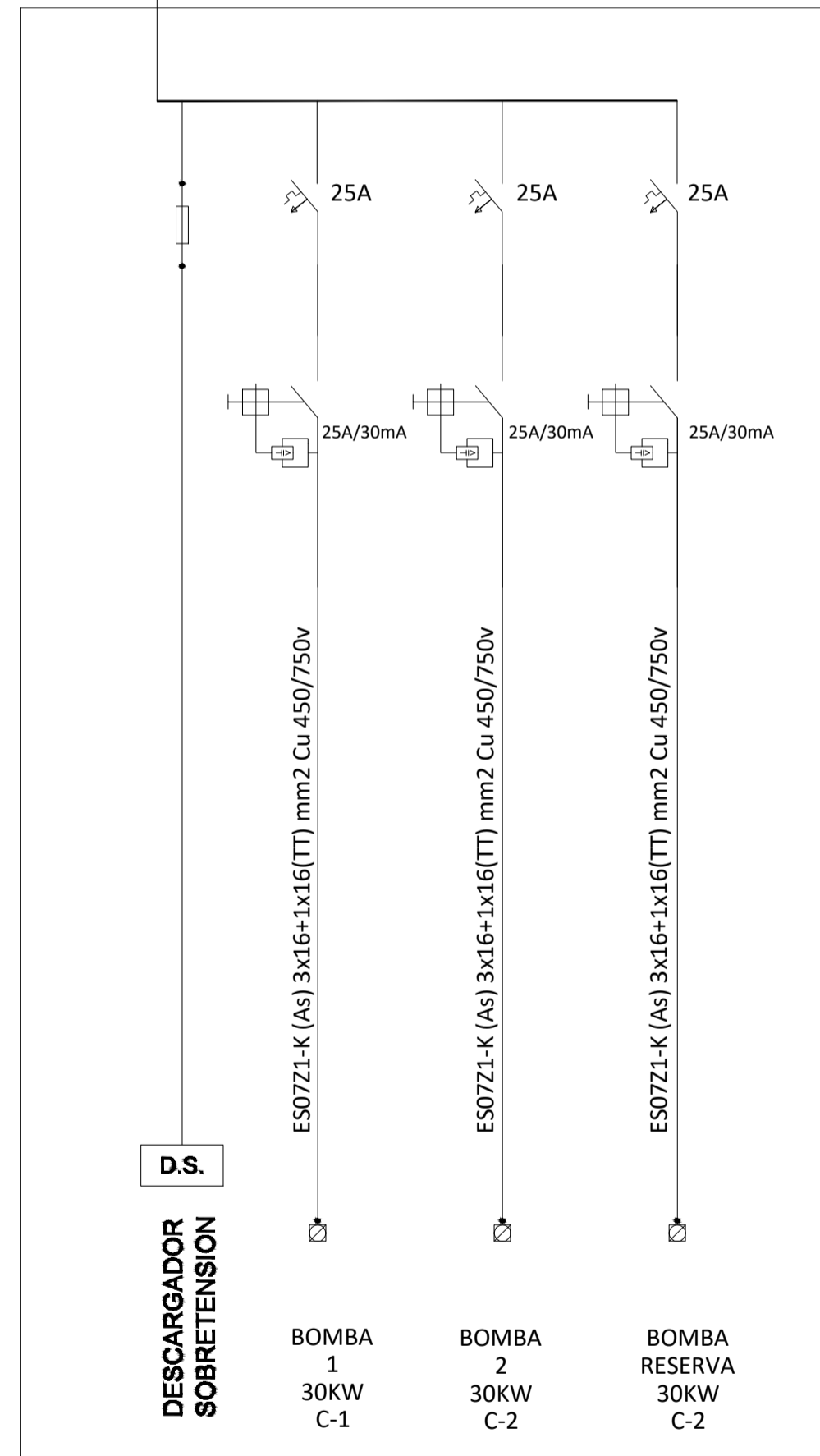
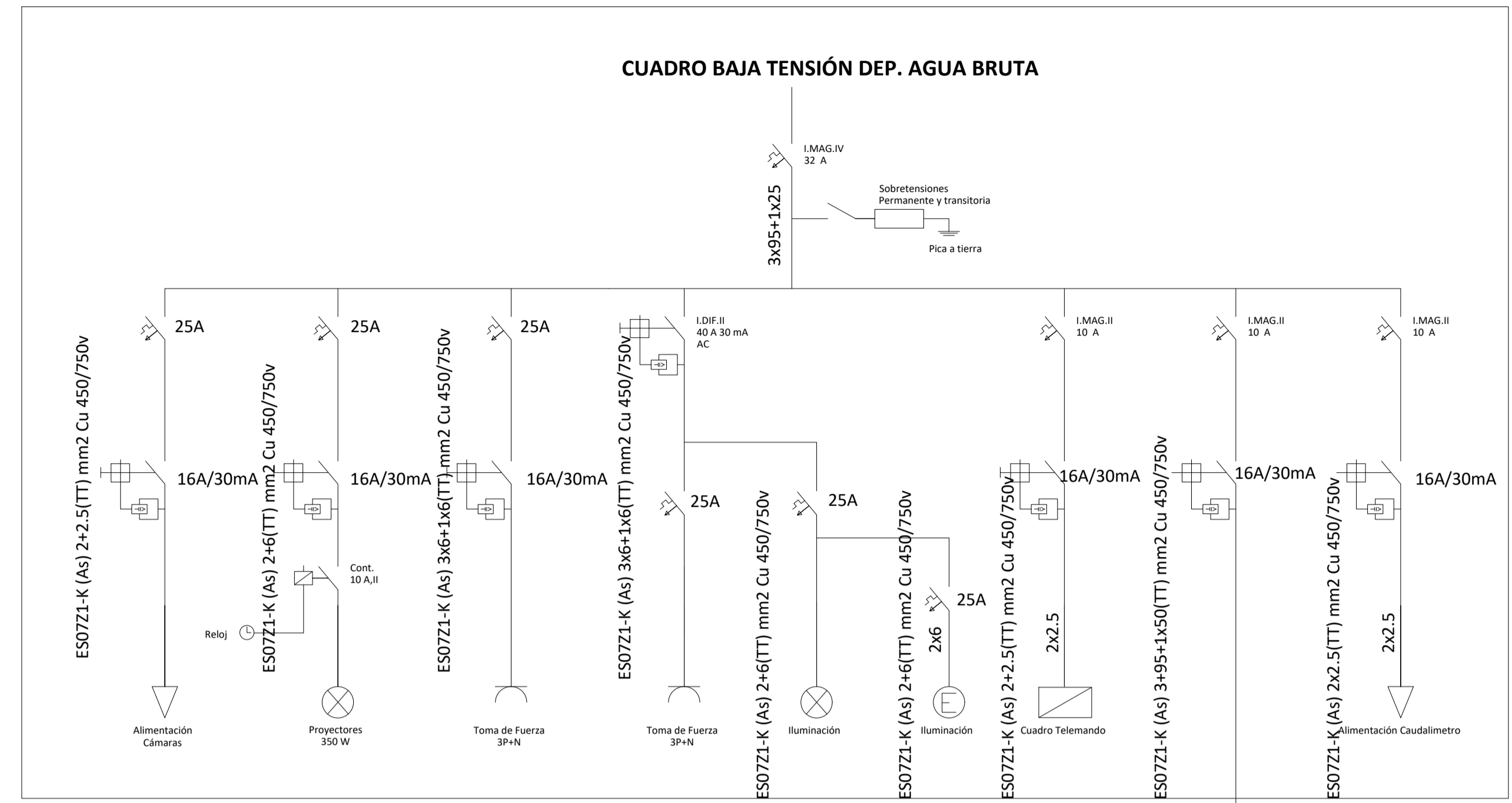
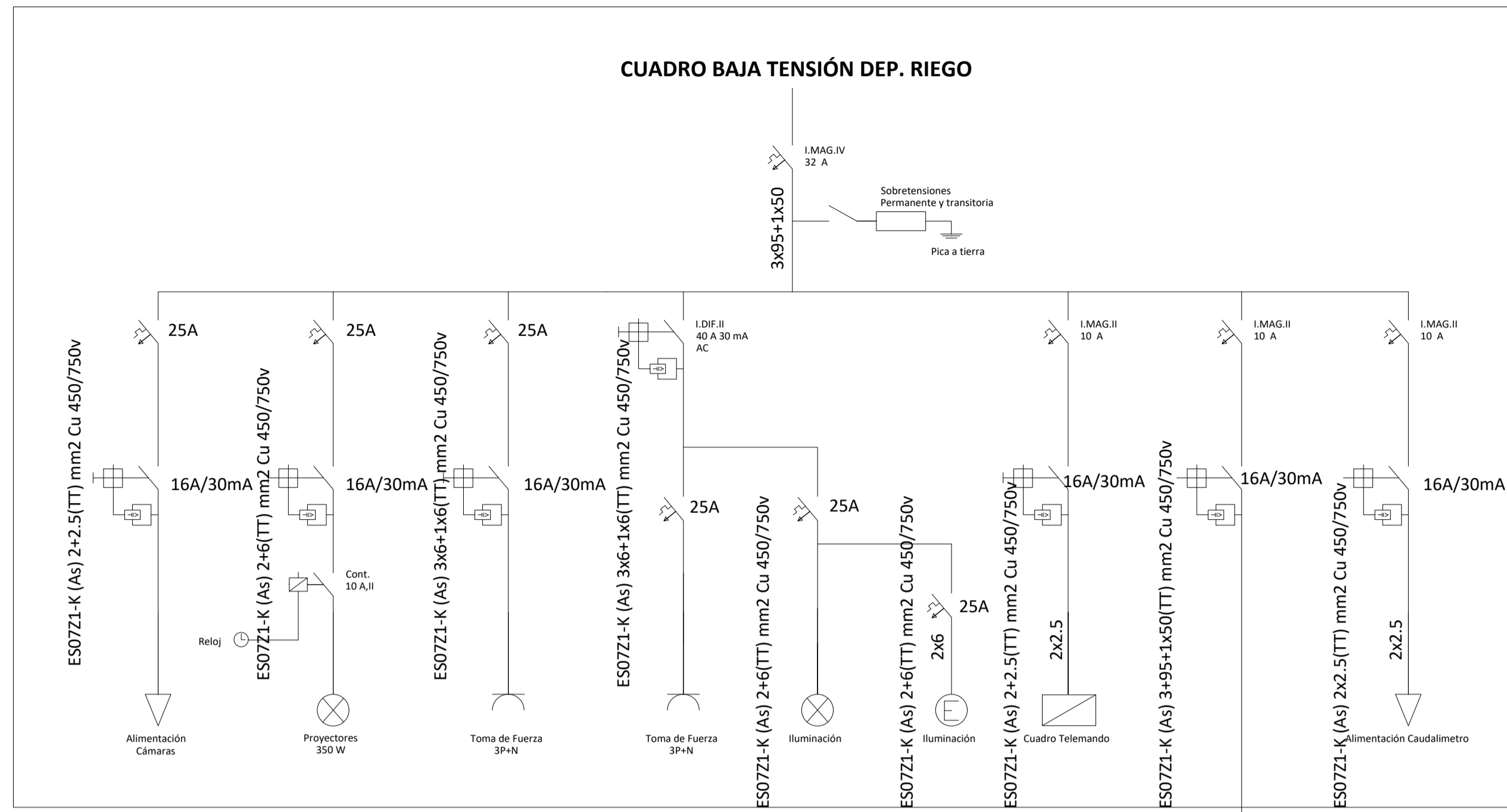
DEPÓSITO ABASTECIMIENTO

ESQUEMA UNIFILAR

SUSTITUYE A PLANOS:

PLANO Nº

DEP 16



PROYECTO DE URBANIZACIÓN DE LA UNIDAD DE EJECUCIÓN 1 DEL PLAN PARCIAL del Sector SURS ICLA del PGOU de Antequera. 2ª Fase del CENTRO LOGÍSTICO EN DOS UNIDADES DE EJECUCIÓN

PROMOTOR: ESTRELLA ESPINELA S.L.	ARQUITECTO: CARLOS ARAUJO TRIGO	I.C.C.P.: JOSÉ A. JÁIMEZ MUÑOZ	FECHA: JUNIO 2022
DEPÓSITO ABASTECIMIENTO ESQUEMA UNIFILAR			ESCALA: S/E
SUSTITUYE A PLANOS:			PLANO Nº DEP 17

CRV: 61E79040CE680B1182302K6T3