

PLIEGOS DE CONDICIONES QUE HAN DE REGIR EN LA CONCESIÓN DE AUTORIZACIONES PARA LA INSTALACIÓN DE CASSETAS Y JAIMAS EN LA FERIA DE PRIMAVERA Y REAL FERIA DE AGOSTO 2024

ANTEQUERA

PLIEGOS DE CONDICIONES PARA INSTALACION DE CASSETAS Y JAIMAS EN LA FERIA DE PRIMAVERA Y REAL FERIA DE AGOSTO 2024 EN ANTEQUERA

INDICE

1. PLIEGO DE CONDICIONES QUE HA DE REGIR EN LA CONCESIÓN DE AUTORIZACIONES PARA LA OCUPACIÓN TEMPORAL DE DOMINIO PÚBLICO CON CASSETAS ANDALUZAS Y DE JUVENTUD Y CASSETAS DE CENTRO CON INFRAESTRUCTURA PROPIA EN LA FERIA DE PRIMAVERA Y EN LA REAL FERIA DE AGOSTO 2024..... Pág. 3

2. PLIEGO DE CONDICIONES QUE HA DE REGIR EN LA CONCESIÓN DE AUTORIZACIONES PARA LA OCUPACIÓN TEMPORAL DE DOMINIO PUBLICO CON CASSETAS EN EL RECINTO FERAL EN LA FERIA DE PRIMAVERA Y EN LA REAL FERIA DE AGOSTO 2024..... Pág. 22

3. PLIEGO DE CONDICIONES QUE HA DE REGIR EN LA CONCESIÓN DE AUTORIZACIONES PARA LA OCUPACIÓN TEMPORAL DE DOMINIO PUBLICO CON JAIMAS EN EL PASEO REAL EN LA REAL FERIA DE AGOSTO 2024..... Pág. 28

4. DOCUMENTACIÓN A PRESENTAR..... Pág. 34
ANEXO II
ANEXO III
ANEXO IV
ANEXO V
ANEXO VI

1. PLIEGO DE CONDICIONES QUE HA DE REGIR EN LA CONCESIÓN DE AUTORIZACIONES PARA LA OCUPACIÓN TEMPORAL DE DOMINIO PÚBLICO CON CASETAS ANDALUZAS Y DE JUVENTUD Y CASETAS DE CENTRO CON INFRAESTRUCTURA PROPIA EN LA FERIA DE PRIMAVERA Y EN LA REAL FERIA DE AGOSTO DE 2024.

1.- OBJETO. - Es el de regular la concesión de autorizaciones para la ocupación temporal de dominio público con casetas andaluzas y de juventud en la Feria de Primavera y Real Feria de Agosto de Antequera de 2024, en los lugares que el Ayuntamiento de Antequera determine, a petición de entidades, asociaciones y particulares interesados.

Es también objeto regular la autorización para la instalación y funcionamiento de Casetas Andaluzas de Centro en aquellos casos en que se ubiquen en dominio privado.

Asimismo, se podrá solicitar la apertura temporal y provisional de negocio en zona privada, durante los días de feria, rigiendo para los mismos igual regulación y precio que para las que ocupen el dominio público, y cuyo horario de apertura será de 12:30 a 20:00 horas.

2.- EXCEPCIÓN DE LICITACIÓN PÚBLICA. - No es necesaria por no exceder la duración de la ocupación ni el precio de los límites marcados legalmente.

3.- COMPETENCIA. - Por Decreto de Alcaldía n.º 2023/006164, de fecha 22 de septiembre de 2023, se confiere la delegación como órgano competente a la Teniente de Alcalde de Fiestas Mayores, Tradiciones y Promoción del Flamenco.

4.- DURACIÓN Y HORARIO.

HORARIO:

Regulación según normativa de horarios de apertura y cierre de establecimientos públicos de Andalucía, los horarios de apertura y cierre de las casetas andaluzas y juventud, acogidos al régimen de salas de fiesta y discotecas e instaladas en el recinto ferial quedan establecidos así:

Feria de Primavera: Del 30 de mayo al 2 de junio.

Día 30 de mayo: de 12:30 a 03:00 h.

Días 31 de mayo y 1 de junio: se permitirá desde las 12:30 hasta las 6:00 h.

Día 2 de junio: de 12:30 a 03:00 h.

Para las Casetas de Centro fuera del recinto ferial para los días 30 y 31 de mayo y 1 y 2 de junio, en horario de 12:30 a 20:00 h.

Real Feria de Agosto: del 21 al 25 de agosto.

Para las casetas instaladas en el recinto ferial el horario de apertura será el siguiente:

Día 21: se permitirá desde las 20:30 hasta las 5:00 h.

Días 22, 23 y 24: se permitirá desde las 20:30 hasta las 6:00 h.

Día 25: se permitirá desde las 20:30 hasta las 3:00 h.

Para las Casetas de Centro fuera del recinto ferial será exclusivamente para los días 21, 22, 23, 24 y 25 de agosto, en horario de 12:30 a 20:00 h.

Los días 30 de mayo y 3 de junio (Feria de Primavera), y los días 21 y 26 de agosto (Real Feria de Agosto) se celebran el Día de la Infancia, por lo cual funcionan las atracciones mecánicas y, dado a la masiva afluencia de público al recinto ferial, queda prohibido la circulación de vehículos por el mismo, por tanto las tareas de montaje y desmontaje de casetas que

Área de Fiestas Mayores, Tradiciones y Promoción del Flamenco

C/ Santa Clara, 3 – 29200 Antequera (Málaga)

Tfnos.: 952 708 381/ 134 / 135

cultura@antequera.es – festejos@antequera.es

impliquen uso de cualquier tipo de vehículo para carga o descarga o bien algún tipo de riesgo de caída o vuelco de estructuras de las casetas a las calles del ferial están totalmente prohibidas en horario de 19:00 a 24:00 horas.

Las casetas deberán desmontarse inmediatamente tras la finalización de la feria, teniendo en cuenta lo especificado en el párrafo anterior.

Los Días de la Infancia coincidirán con Días sin Ruido para que las personas con trastornos del espectro autista puedan disfrutar de la feria. Por tanto, los días 30 de mayo y 3 de junio, entre las 19:00 y las 21:00 h. y los días 21 y 26 de agosto, entre las 20:00 y las 22:00 h, las casetas instaladas en el recinto ferial no podrán reproducir música ni ofrecer actuaciones en directo.

5.- SUBARRIENDO. - Queda expresamente prohibido todo tipo de subarriendo, arriendo, cesión o traspaso.

6.- PERMISOS. - Todos los permisos y autorizaciones que sean necesarios correrán por cuenta de los interesados. El Ayuntamiento de Antequera comprobará la veracidad de la documentación presentada y verificará que se ajusta a las instalaciones realizadas. Se adjunta ANEXO I

7.- PRECIO. - Todas las casetas están exentas del pago del terreno de dominio público para ambas ferias.

En caso de renuncia por parte del interesado, ésta debe presentarse por Registro General del Ayuntamiento antes del 17 de mayo de 2024 para la Feria de Primavera 2024 y antes del 2 de agosto de 2024 con relación a la Real Feria de Agosto 2024. En caso de que el resto de los adjudicatarios no hayan instalado en ese momento, se estudiará la posibilidad de ascender o descender en el espacio, dejando el hueco libre para los suplentes. Si los adjudicatarios hubiesen instalado, los suplentes instalarán en el hueco que quede libre.

Las casetas andaluzas se comprometen a promocionar el ambiente típico de feria andaluza y familiar, durante todos los días de feria y durante todo el horario de apertura, bajo las siguientes condiciones:

- Emisión de música típica de feria: sevillanas, rumbas, flamenco, pasodobles y similares.
- Servicio de cocina variada.
- Servicio de mesas y sillas.

Las que no se acojan a este punto se denominarán Casetas de Juventud.

8.- SOLICITUDES, ADJUDICATARIOS Y CRITERIOS. - La solicitud y documentación completa, a excepción del certificado de solidez estructural y Certificado de Instalación Eléctrica, deberá presentarse dentro de la fecha que el Ayuntamiento indique, en el Registro General del Ayuntamiento de Antequera, en cualquiera de las siguientes formas: de manera presencial; de manera telemática a través de sede electrónica en www.antequera.es; por correo postal remitiendo la solicitud a la dirección: Registro General. Ayuntamiento de Antequera. C/ Infante D. Fernando, 70. 29200 Antequera, o en cualquiera de las formas establecidas en la Ley 39/2015, de 1 de octubre, del Procedimiento Administrativo Común de las Administraciones Públicas.

Casetas Andaluzas:

1.- Tendrán preferencia las personas físicas empadronadas en Antequera o aquellas personas jurídicas cuyo domicilio social conste en Antequera.

2.- Para la Feria de Primavera 2024 tendrán preferencia las entidades y/o particulares que hayan instalado caseta en la Feria de Primavera de 2023, y que sean de carácter familiar, fomentando el ambiente típico de feria (servicio de barra-bar y cocina, sillas y mesas, música típica de feria, etc.). En caso de que las entidades solicitantes y/o particulares no hayan instalado caseta en la Feria de Primavera de 2023 tendrán preferencia aquellas entidades y/o particulares que hayan

instalado caseta en la Real Feria de Agosto de 2023 y que sean de carácter familiar, fomentando el ambiente típico de feria (servicio de barra-bar y cocina, sillas y mesas, música típica de feria, etc.). En caso de que las solicitudes presentadas en igualdad de condiciones superen el número de módulos disponibles se hará por sorteo entre las entidades o particulares solicitantes.

3.- Para la Real Feria de Agosto 2024 tendrán preferencia las entidades y/o particulares que hayan instalado caseta en la Feria de Primavera de 2024, y que sean de carácter familiar, fomentando el ambiente típico de feria (servicio de barra-bar y cocina, sillas y mesas, música típica de feria, etc.). En caso de que las entidades solicitantes y/o particulares no hayan instalado caseta en la Feria de Primavera de 2024 tendrán preferencia aquellas entidades y/o particulares que hayan instalado caseta en la Real Feria de Agosto de 2023 y que sean de carácter familiar, fomentando el ambiente típico de feria (servicio de barra-bar y cocina, sillas y mesas, música típica de feria, etc.). En caso de que las solicitudes presentadas en igualdad de condiciones superen el número de módulos disponibles se hará por sorteo entre las entidades o particulares solicitantes.

5

Casetas de Juventud:

1.- Tendrán preferencia las personas físicas empadronadas en Antequera o aquellas personas jurídicas cuyo domicilio social conste en Antequera.

2.- Para la Feria de Primavera 2024 tendrán preferencia las entidades y/o particulares que hayan instalado caseta en la Feria de Primavera de 2023. En caso de que las entidades solicitantes y/o particulares no hayan instalado caseta en la Feria de Primavera de 2023 tendrán preferencia aquellas entidades y/o particulares que hayan instalado caseta en la Real Feria de Agosto de 2023. En caso de que las solicitudes presentadas en igualdad de condiciones superen el número de módulos disponibles se hará por sorteo entre las entidades y/o particulares solicitantes.

3.- Para la Real Feria de Agosto 2024 tendrán preferencia las entidades y/o particulares que hayan instalado caseta en la Feria de Primavera de 2024. En caso de que las entidades solicitantes y/o particulares no hayan instalado caseta en la Feria de Primavera de 2024 tendrán preferencia aquellas entidades y/o particulares que hayan instalado caseta en la Real Feria de Agosto de 2023. En caso de que las solicitudes presentadas en igualdad de condiciones superen el número de módulos disponibles se hará por sorteo entre las entidades y/o particulares solicitantes.

REPARTO DE PARCELAS:

El reparto de parcelas se hará por orden de antigüedad (entendiendo ésta como el número de años que la misma entidad y/o particular ha instalado casetas en las Ferias de Antequera). En caso de igualdad los solicitantes tendrán que ponerse de acuerdo. En caso contrario se sortearía.

El Ayuntamiento de Antequera se reserva el derecho de reordenación de casetas en el recinto ferial si es necesario.

En la solicitud se hará constar el nombre de la Entidad y su domicilio, el nombre y apellidos, N.I.F., domicilio y teléfono del representante legal de la misma, compromiso de respetar los Pliegos de Condiciones, acreditación de la finalidad cultural, social, benéfica, recreativa, deportiva, religioso etc., de la entidad si así fuera necesario, declaración jurada de no estar incurso en incapacidad o incompatibilidad para contratar con la administración, declaración jurada del representante de la entidad de no adeudar nada, en ningún concepto, a la hacienda estatal, autonómica ni local.

Si la solicitud es de particular, se hará constar nombre y apellidos, N.I.F, domicilio y teléfono de contacto, compromiso de respetar los Pliegos de Condiciones, declaración jurada de no estar incurso en incapacidad o incompatibilidad para contratar con la administración, declaración jurada del interesado de no adeudar nada a la hacienda estatal, autonómica ni local.

Toda la documentación debe ir a nombre del titular (en caso de casetas particulares) o representante legal (en caso de entidades), debiendo los mismos estar localizables los días previos a las Ferias y durante el transcurso de éstas.

9.- MEDIDAS. Cada caseta presentará el boceto correspondiente y adaptarse a las medidas determinadas por las parcelas, que será de diez metros de boca por veinticuatro metros de fondo en casetas de un módulo y de veinte metros de boca por veinticuatro metros de fondo en casetas de dos módulos.

Cada caseta deberá estar formada por fachada, fondo y laterales, no pudiéndose adosar a colindantes. El fondo exterior de cada una de las casetas (trasera) deberá de ser color blanco, por motivos de decoro y a fin de guardar una estética uniforme. Deberán de ajustarse a las medidas y delimitaciones de las parcelas adjudicadas, debiendo estar ésta totalmente acotada, pudiendo ser de uno o dos módulos, la altura hasta triángulo superior de tres metros y de cuatro y medio metros hasta el vértice del triángulo superior de cada módulo. Se podrán solicitar como máximo dos módulos.

Para mantener el máximo decoro posible, los adjudicatarios no podrán usar, bajo ningún concepto, ningún espacio que no esté dentro de las delimitaciones de sus parcelas. Todos los elementos de las casetas (aseos, almacén, cocina, etc.) deberán estar en la estructura de la caseta, evitando así que puedan verse desde fuera de ella. Si tienen que estar en el exterior, no deberán causar molestias en las casetas colindantes.

10.- ELEMENTOS AUXILIARES, LIMPIEZA Y RESPONSABILIDADES. - Los depósitos y demás elementos auxiliares no de fachada deberán quedar en el interior de la caseta. A la terminación de la feria deberá quedar la parcela limpia de todo desperdicio o resto. Cualquier daño al dominio público que se ocasionare será responsabilidad de la entidad o particular adjudicatario. El gasto de fluido eléctrico y otros que hubiese, de cualquier tipo, recaerá sobre el adjudicatario, que también deberá responder de daños que sufran personas o cosas en el recinto, para lo que deberá contar con el oportuno seguro, sin responsabilidad del Ayuntamiento.

Queda prohibido el almacenaje de cualquier tipo de material fuera de la caseta.

Necesariamente deberá contar, como mínimo, con un inodoro y un lavabo, situado en el interior de cada caseta. Aquellos que estén instalados con material de construcción deberán de ser demolidos y retirado el material y escombros una vez concluida la feria, respetando las instalaciones y saneamientos municipales de que consta la parcela.

11.- CUMPLIMIENTO DE LEGISLACIÓN SECTORIAL. - El adjudicatario deberá cumplir la vigente legislación sobre alimentos, sanidad, laboral y de seguridad social, que serán de su cuenta y sin responsabilidad del Ayuntamiento alguna ni nexo con quienes trabajaren en la caseta.

12.- APROBACION DE INSTALACION Y APERTURA. - La instalación y apertura de las casetas será aprobada mediante Decreto de la Tenencia de Alcaldía correspondiente. El adjudicatario renuncia expresamente a todo derecho o fuero propio que pudiera corresponderle y con sometimiento a los tribunales con jurisdicción en Antequera para toda incidencia que se derivase de los pliegos.

13.- DERECHO SUPLETORIO Y VIGENCIA. - Estos pliegos estarán en vigor durante el año 2024, salvo que por Decreto de la Teniente de Alcalde de Fiestas Mayores, Tradiciones y Promoción del Flamenco se acuerde su derogación o modificación. En lo no previsto en estos pliegos, se aplicará la Ley 9/2017, de 8 de noviembre, de Contratos del Sector Público y demás normativa que le sea aplicable.

14.- SEGURO DE RESPONSABILIDAD CIVIL: El licitador se compromete a contratar un seguro de responsabilidad civil, que cumpla con los siguientes requerimientos, con efecto desde el inicio del montaje de la caseta y vencimiento acabando el desmontaje.

- La póliza deberá incluir la ACTIVIDAD objeto del contrato, debidamente detallada en la póliza.

- **COBERTURAS mínimas:**

- Responsabilidad Civil Explotación (amplia)
 - Responsabilidad Civil Patronal (Para el caso de ser una empresa con empleados a su cargo).
 - Responsabilidad Civil de Productos / Postrabajos: Esta cobertura podría sustituirse por la inclusión expresa en póliza de "RC derivada de daños ocasionados por alimentos y bebidas suministrados por el Asegurado / Intoxicaciones alimentarias).
 - Responsabilidad Civil Subsidiaria de Subcontratistas
 - Defensa y fianzas (civiles y penales)
- La póliza debe incluir expresamente en Clausulas Particulares, que la misma se acoge a lo establecido por la responsabilidad prevista en la Ley 13/1999 de 15 de diciembre sobre Espectáculos Públicos y Actividades Recreativas de Andalucía, sus modificaciones posteriores y al Decreto 109/2005, de 26 de abril de la Junta de Andalucía, por el que se regulan los requisitos de los Contratos de Seguro Obligatorio de Responsabilidad Civil en materia de Espectáculos Públicos y Actividades Recreativas.
- **LÍMITE DE INDEMNIZACIÓN:** El límite general por siniestro, se establece como mínimo en 1.201.000 euros, aceptándose un sublímite por víctima mínimo de 200.000 euros para la cobertura de R.C. Patronal.
 - **ÁMBITO TEMPORAL:** Se establece un periodo mínimo de reclamación al seguro de al menos 12 meses posteriores a la anulación de la póliza.
 - **ASEGURADO ADICIONAL:** El Ayuntamiento de Antequera tendrá la consideración de Asegurado adicional sin perder por ello la condición de tercero frente al contratista, exclusivamente para las reclamaciones por la actividad desarrollada en el objeto del contrato.

15.- PLAZO DE PRESENTACIÓN DE SOLICITUDES.

Para la Feria de Primavera: El plazo de presentación de solicitudes y documentación completa finalizará el 10 de mayo de 2024 (viernes).

Para la Real Feria de Agosto: El plazo de presentación de solicitudes y documentación completa finalizará el 19 de julio de 2024 (viernes).

16.- EL REPARTO DE LAS PARCELAS. Será acordado por los representantes de todas las casetas y el Excmo. Ayuntamiento, teniendo en cuenta lo especificado en el artículo 8 de este pliego de condiciones.

17.- REGULACIÓN DE SONIDO.

1. En las autorizaciones que se otorguen para la realización de espectáculos públicos y actividades recreativas al aire libre conforme a las condiciones establecidas en su normativa específica, figurarán como mínimo los siguientes requisitos:

- a) Carácter estacional o de temporada.
- b) Limitación de horario de funcionamiento.
- c) Sólo muy excepcionalmente se admitirán aparatos de reproducción sonora. Tomando en su caso todas las precauciones que fueran necesarias en evitación de las molestias a los vecinos (limitadores, orientación de waffle o todos aquellos que fueran necesarios) que deberán ser definidas junto al resto de consideraciones en un estudio acústico que deberá aportarse junto con la solicitud de autorización.
- d) La concentración de personas o de elementos sonoros de cualquier característica se alejarán lo más posible de las zonas residenciales y con mayor rigor aún a partir de las 10:00 de la noche.

2. Si la actividad se realiza sin la correspondiente autorización municipal el personal funcionario del Ayuntamiento deberá paralizar inmediatamente la actividad, sin perjuicio del inicio del correspondiente expediente sancionador.
3. Con relación a la regulación de sonido, cada caseta deberá cumplir con el Decreto 6/2012, DB. HR. de Protección frente al ruido, R. D. 1367/2007 y R. D. 286/2006, debiendo incluir el correspondiente estudio acústico entre la documentación técnica de cada caseta.
4. En las casetas instaladas en el recinto ferial los equipos de sonido deberán contar con limitadores de potencia debidamente precintados. La manipulación de estos limitadores para un uso fraudulento será motivo de sanción.
5. El nivel de iluminación en cada caseta debe ser conforme con el Reglamento de Eficiencia Energética del Alumbrado Exterior, el Decreto 357/2010 de 3 de agosto, que aprueba el Reglamento de Calidad del Cielo Nocturno frente a la Contaminación Lumínica, a la Ordenanza Municipal del Alumbrado Público y Ornamental y de las Instalaciones de Regulación Semafórica del Municipio de Antequera, aprobado por acuerdo del Excmo. Ayuntamiento de 17 de marzo del 2014.
6. Durante las actuaciones musicales de los artistas, en el escenario principal, las casetas, tanto andaluzas como de juventud, deberán disminuir el volumen de la música en su interior a fin de no interferir en la acústica de los conciertos.

El incumplimiento de estas medidas podría suponer sanción y/o el cierre inmediato de la caseta.

18.- HORARIO DE SUMINISTRO. El horario de suministro de mercancías a las casetas será en horario de mañana por la entrada al recinto ferial de la C/ Cándido Vidal. Para la Feria de Primavera hasta las 11:30 h y para la Real Feria de Agosto hasta las 19:00 h. No se permitirá la entrada de vehículos comerciales fuera de la hora estipulada y no pudiendo acceder a la zona de barras con vehículos.

19.- SEGURIDAD PRIVADA. Para todas las casetas será obligatoria la presencia de personal de vigilancia de seguridad privada debidamente inscritas y autorizadas por el Ministerio del Interior según lo establecido en la Ley 5/2014, de 4 de abril, de Seguridad Privada, y en la normativa reglamentaria de aplicación a estas empresas. Será obligatoria durante todo el horario de apertura y durante todos los días de feria, según artículo 15 de Decreto 10/2003 de 28 de enero, BOJA número 36 de 21 de febrero de 2003. La contratación de estos servicios de seguridad será por cuenta de los interesados. El número de vigilantes de seguridad irá en función del aforo autorizado de personas del establecimiento según la relación recogida en el artículo 15 del Decreto 10/03. El incumplimiento de esta cláusula supondrá el cierre provisional de la caseta por parte de la Policía Local hasta que se subsane dicho incumplimiento. El adjudicatario tendrá la obligación, antes del comienzo de cada feria, de presentar ante el Registro General del Ayuntamiento una copia autenticada del contrato suscrito con una empresa de seguridad autorizada e inscrita por el Ministerio del Interior de acuerdo con las previsiones de dotación de vigilantes de seguridad establecidas en el Decreto 10/03, de 28 de enero.

20.- SANCIONES. El incumplimiento del pliego de condiciones podrá conllevar las siguientes sanciones:

- Cierre de la caseta por uno o varios días, así como por la totalidad de los días de Feria.
- Pérdida del derecho de antigüedad adquirido para instalación de caseta en futuras ferias de Primavera y de Agosto.

No obstante, se aplicará en todos los espacios determinados para la Feria el procedimiento sancionador del Capítulo V de la Ley 13/1999, de 15 de diciembre, de Espectáculos Públicos y Actividades Recreativas de Andalucía.

21.- MEDIDAS A ADOPTAR EN CASO DE REALIZACIÓN DE ESPECTÁCULOS PIROTÉCNICOS. En caso de llevarse a cabo espectáculo piromusical en la Feria de Primavera y/o Real Feria de Agosto, las casetas deberán apagar el sonido y reducir la intensidad de la

iluminación desde 10 minutos antes del inicio del espectáculo piromusical hasta que finalice el mismo.

22.- MEDIDAS A ADOPTAR DURANTE LOS CONCIERTOS EN EL ESCENARIO PRINCIPAL.

En las actuaciones musicales de los artistas en el escenario principal, las casetas deben disminuir el volumen de la música que emitan, para evitar que las diferentes músicas se solapen con la actuación principal, evitando problemas de sonorización.

23. EXIGENCIAS DE SEGURIDAD PARA LAS CASETAS DE FERIA. Las casetas de feria deben cumplir con la Ordenanza de Feria aprobada por el Consorcio Provincial de Bomberos en Junta General.

23.1. Ámbito de aplicación

Su ámbito de aplicación son las edificaciones, actividades recreativas y espectáculos públicos. Siendo las actividades de las ferias u otros eventos, instalaciones mediante casetas de diferentes tipos de estructuras y recubrimientos de materiales también de distinta configuración, es necesario que se normalice estas edificaciones que, aunque son provisionales deben contemplar las condiciones de protección contra incendios que garantice la seguridad del público que se encuentra usando las mismas.

Esta Ordenanza para la Feria, recoge las condiciones de protección contra incendios que deben reunir las casetas, aportando a la normativa u ordenanza del ayuntamiento correspondiente el apartado de prevención contra incendios, siendo el resto de las actividades o instalaciones de la feria competencia y regulación del ayuntamiento, como son los denominados puestos de turrón, buñuelos, instalaciones de atracciones, etc.

Igualmente, los circos deberán presentar proyecto y documentación dónde se especifique el cumplimiento de la normativa contra incendios, que deberá ser remitida al Consorcio para su estudio y aprobación de la instalación, posteriormente, cuando se monten en la zona que el ayuntamiento habilite para el mismo, serán inspeccionados para autorizar su apertura y funcionamiento.

El ayuntamiento enviará con un mínimo de 15 días de antelación aquellos planos y documentación de las casetas, de forma que el Consorcio pueda efectuar los estudios e inspecciones correspondientes.

Las infracciones por el no cumplimiento de los requisitos o no ejecutar las instrucciones de los bomberos, será motivo de informe al ayuntamiento quién procederá según tenga establecido, velando por la seguridad de sus ciudadanos.

23.2. Condiciones de generales

1. Se deberá entregar la documentación, memoria y planos suscritos por un técnico facultativo competente y visado por su correspondiente Colegio Profesional, que recoja y justifique cuanto menos los aspectos relacionados con la seguridad estructural de la misma y que cuente con los medios de protección que más adelante indicaremos, para aquellas casetas que cuenten con una superficie de más de 100 metros cuadrados.

2. Para poder realizar la visita de inspección, las casetas deberán estar terminadas con un mínimo de 72 horas de antelación, en caso de encontrar alguna deficiencia, se le concederán 24 horas para la subsanación de las mismas, transcurrido este plazo, no se concederá el correspondiente informe preceptivo para la concesión de licencia.

23.3. Condiciones de montaje

1. Instalaciones eventuales:

No se permite en ningún caso, estructuras de plantas o entreplantas para uso de personas por encima del nivel de la caseta.

2. Construcciones permanentes:

Una construcción permanente con estructura y forjados, fachadas y cubiertas, se considera como una edificación y por lo tanto, deberá cumplir con la normativa de construcción en todos sus aspectos, incluyendo la de seguridad y protección contra incendios que esté vigente en ese momento.

3. Condiciones exigibles a los materiales

-Los materiales que componen los distintos elementos como los de revestimiento de suelos, paredes y techos serán del tipo C-s2 d0, para paredes y BFL-s2 para suelos lo cual se acreditará mediante certificado que deberá quedar en la caseta a disposición de los servicios técnicos de inspección, que podrán requerirlo en cualquier momento, dentro del período de montaje o funcionamiento.

Para los materiales tratados con cualquier tipo de producto ignífugo, se deberá aportar, la carta del producto, certificado de la empresa aplicadora y certificado visado por un Técnico competente que acredite que la cantidad de micras dadas ha sido la recomendada por el fabricante.

Las casetas abiertas, se podrán cubrir con elementos que no tengan ningún grado de combustibilidad, siempre que dicha cubrición no suponga más del 25% de la superficie de la caseta.

Cuando se utilicen materiales de decoración, revestimiento y/u ornamentales en una superficie mayor del 25% de los paramentos de cerramiento se requerirá la misma o similar acreditación y certificación de combustibilidad que los anteriores.

4. Estructuras

No se permitirá en ningún caso estructuras para uso de varias plantas que no dispongan de proyecto técnico suscrito por un técnico competente donde recoja y justifique la seguridad estructural de la misma. Así mismo habrá que atenerse a lo dispuesto en el punto 21.3.1.

Tampoco se permite la instalación de plataformas de andamios para el baile, con alturas superiores a 1.5 metros que no se acredite su estabilidad estructural al igual que en el apartado anterior, estén ancladas al suelo y con su barandilla de seguridad según determine el DB-SU.

5. Aforo y ocupación máxima permitida

El cálculo de la ocupación de la caseta se realizará de la siguiente forma:

- Zonas de público: en zonas de pie a razón de 0.5 persona por m² y en las zonas de público sentado a razón de 1 persona por cada 1.5 m².
- Zonas de servicio (cocina y barra): a razón de 1 persona por cada 10 m², salvo que se prevea una ocupación mayor.
- Almacén (<25 m²) y aseos: ocupación nula.

6. Anchura, situación, características y número de salidas

- Como mínimo habrá una salida por cada módulo de caseta, con una anchura mínima de 2.00 metros.
- Las salidas deberán adaptarse a lo indicado en el CTE DB-SI, en función de su ocupación, en zonas al aire libre $A > P/600$.
- En caso de instalar en una caseta dos salidas, estas deberán estar situadas en los extremos de la fachada, lo más alejadas posible entre sí, con una separación máxima del extremo de la caseta de 0.5 m.
- En un radio de 2 m. desde el eje de la puerta no puede haber ningún elemento que pueda hacer pasillo, embocaduras, etc.
- Las puertas de salida de las casetas serán de ejes de giro vertical y su sentido de apertura será el de la evacuación.
- No se permiten los tornos de entrada y salida en caso de utilización deberán disponer de puertas de salida de evacuación, al lado de dicho elemento.
- El sistema de cierre no actuará mientras haya actividad en la caseta, o bien consistirá en un dispositivo de fácil y rápida apertura, sin tener que utilizar una llave y sin tener que actuar sobre más mecanismo.
- No se instalarán elementos junto a las puertas, tales como vallas, pantallas o cualquier tipo de ornamento con el fin de utilizarlos para habilitar pasillos de entrada o salida a la caseta o para ocultar la vista del interior, ya que obstaculizarían la salida en caso de emergencia.

- Se dispondrá en la entrada de la caseta de forma permanente e indeleble el aforo máximo permitido, que deberá ser visible siempre. Si en el momento de la inspección, no se garantiza la permanencia del indicativo, el Consorcio lo realizara como estime oportuno.

7. Almacenes

Las dependencias destinadas exclusivamente a almacén tendrán una superficie máxima de 25 m², no pudiendo superar los 2.5 m de altura de almacenamiento.

Queda prohibido cualquier tipo de almacenamiento próximo a la cocina como embalajes, cajas de licores, cartones y todos aquellos materiales o productos que puedan ser inflamables.

11

23.4. Instalaciones

1. Instalaciones de protección contra incendios

Extintores de incendios, se dispondrán como mínimo de dos extintores por módulo de caseta de grado y eficacia 21A-113B, y en todo caso el número suficiente para que el recorrido real desde todo punto de la caseta hasta uno de ellos no supere los 15 metros.

Además, en las casetas que tengan cocina se deberá de instalar uno ellos en la entrada de la cocina.

2. Instalaciones eléctricas

-Las bombillas con potencia superior a 25 w, estarán separadas un mínimo de 15 cm de cualquier elemento combustible. Si estuviera integrada en el interior de un farolillo, su potencia no podrá ser superior a 25 w y nunca en contacto con material combustible.

-Todo el cableado deberá adaptarse lo indicado en el RBT.

-Las instalaciones en el interior de la cocina en las casetas, se ubicarán por la parte baja de elementos susceptibles de producir un incendio.

-Las casetas estarán dotadas de una instalación de alumbrado de emergencia y señalización que cumplirá con lo dispuesto en la Sección SU4 "Seguridad frente al riesgo causado por iluminación inadecuada", Documento Básico Seguridad de Utilización del Código Técnico de la Edificación, y en el Reglamento Electrotécnico de Baja Tensión.

-Los cuadros generales de mando y protección, deberán estar situados fuera de las cocinas, a más de 1.5 metros de la puerta de acceso, y bajo ningún concepto deberán quedar ocultos.

3. Instalaciones de gas

-Las instalaciones de gas en cocinas deberán ajustarse a lo dispuesto en el Real Decreto 919/2006, de 28 de julio, (Reglamento Técnico de distribución y utilización de Combustibles Gaseosos) y quedar acreditadas mediante el Certificado de un instalador autorizado, que deberán tener los responsables de las casetas y que podrá ser solicitado por los Técnicos.

-Las cocinas, hornillos, calentadores, etc., que se instalen en las casetas deberán estar protegidas y aisladas del resto de las dependencias con materiales incombustibles y dotados de la suficiente ventilación.

-No se permitirá en el interior de las cocinas de las casetas más de dos botellas, ya sean conectadas, o una conectada y otra en reserva.

-Sólo podrá tener en reserva, fuera de las cocinas, las mismas botellas que funcionando, alejadas de toda fuente de calor ni estarán expuestas al sol durante el día y tendrán ventilación adecuada.

-La longitud del tubo flexible de unión entre la botella de gas y la cocina no será superior a 1.5 metros y si es necesario una longitud mayor, la instalación será de tubo metálico homologado.

-El tubo flexible no pasará por detrás de la cocina u horno.

-Queda prohibida la conexión de las botellas a los aparatos, sin intercalar un regulador (alcachofa).

-Si las botellas se colocan debajo de los hornillos, o calentadores, deberán estar protegidas contra la radiación, y si se colocaran en un armario deberá tener ventilación inferior.

-Como medida preventiva durante el cambio de botellas, deberá cuidarse de no encender, ni tener ningún punto de fuego, así como de no accionar ninguna instalación eléctrica.

-La conexión de las botellas a los aparatos, con tubo flexible, solo será permitido si los aparatos son móviles, y vienen preparados con tetina reglamentaria. Dicho tubo flexible, para mayor

seguridad, será del tipo reforzado, no podrá exceder de 0,6 m., salvo en la instalación referida en el dibujo 9, que podrá tener una longitud máxima de 1,50m. desde la botella hasta el aparato, debiendo estar, en todos los casos, fuera de la acción de las llamas y los gases quemados.

-Los aparatos fijos estarán conectados con tubo flexible metálico de seguridad.

-Aunque el diseño y la construcción de las instalaciones receptoras de gas de las casetas deberán adaptarse a la parte 4 de la norma UNE 60670/05, se acompaña como referencia algunos esquemas de instalaciones en función de que las cocinas sean móviles o fijas.

4. Ventilación de las cocinas

-Las cocinas que dispongan de una abertura permanentemente abierta, que dé directamente al exterior, cuya superficie libre de ventilación sea como mínimo de 1,5 m², y cuyo borde superior esté situado a una distancia inferior o igual a 0,40 m del techo del local, se considerarán como cocinas exteriores y no necesitarán ningún requisito adicional para garantizar sus condiciones de ventilación. En este caso, en las casetas al aire libre, se puede considerar como superficie de ventilación, la superficie de la puerta y pasaplatos de la cocina, si no disponen de ningún elemento de cierre.

-Las cocinas que no se consideren como cocinas exteriores, deberán contar con una rejilla superior y otra inferior, con una superficie de ventilación de 5 cm² por KW, con un mínimo de 125 cm². Esta superficie se podrá repartir entre las dos aberturas, debiendo ser la superficie mínima de cada una de ellas, igual o mayor que la mitad de la calculada. La rejilla estará como máximo a 15 cm. del suelo, y la superior deberá tener su parte inferior a más de 1,80 m del suelo y a menos de 40 cm del techo.

Si se instalan sistemas de extracción de humos, campanas, filtros y conducto, se cumplirá lo establecido en la tabla 2.1. de la sección SI 1 del Documento Básico de Seguridad contra incendios del Código Técnico de la Edificación.

5. Espacios y potencias instaladas

-El volumen mínimo de la cocina deberá ser de 8 m³. Para potencias caloríficas superiores a 16 KW, el volumen mínimo, en m³, será el resultante de descontar 8 a la potencia instalada.

Consumo calorífico total de los aparatos Tipo A (kW)	Volumen bruto mínimo de local (m ³)
$\Sigma Q_n \leq 16 \text{ kW}$	8
$\Sigma Q_n > 16 \text{ kW}$	$\Sigma Q_n - 8$

ΣQ_n : Consumo calorífico total (kW), resultado de sumar los consumos caloríficos de todos los aparatos de gas de circuito abierto no conducidos instalados en el local.

-La potencia calorífica total de los aparatos no podrá superar los 20 KW. Para la determinación de la potencia instalada, solo se considerarán los aparatos destinados a la preparación de alimentos. Las freidoras y sartenes basculantes se computarán a razón de 1 KW por cada litro de capacidad, independientemente de la potencia que tengan.

INSTALACIÓN COMPUESTA POR DOS BOTELLAS CONECTADAS EN BATERÍA A UNA COCINA MÓVIL SITUADA A MÁS DE 1,50 METROS

- | | |
|---|---|
| 1 Bombona | 6 Uniones con teflón |
| 2 Regulador Korsagas K-30 | 7 Uniones soldadas por capilaridad fuerte |
| 3 Tubería flexible reforzada (long. máx. 0,60 m.) | 8 Uniones con racord |
| 4 Tubería rígida de cobre | 9 Llave de corte |
| 5 Tubería metálica flexible de seguridad | 10 Sistema de protección de bombona |

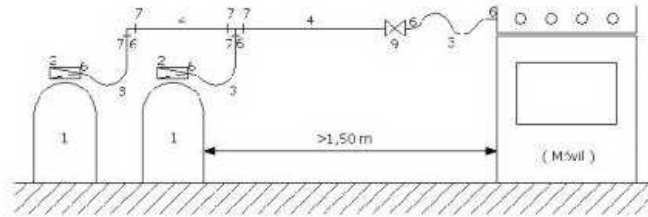


Fig.1

INSTALACIÓN COMPUESTA POR DOS BOTELLAS CONECTADAS EN BATERÍA A UNA COCINA MÓVIL SITUADA A MENOS DE 1,50 METROS

- | | |
|---|---|
| 1 Bombona | 5 Uniones con teflón |
| 2 Regulador Korsagas K-30 | 7 Uniones soldadas por capilaridad fuerte |
| 3 Tubería flexible reforzada (long. máx. 0,60 m.) | 8 Uniones con racord |
| 4 Tubería rígida de cobre | 9 Llave de corte |
| 5 Tubería metálica flexible de seguridad | 10 Sistema de protección de bombona |

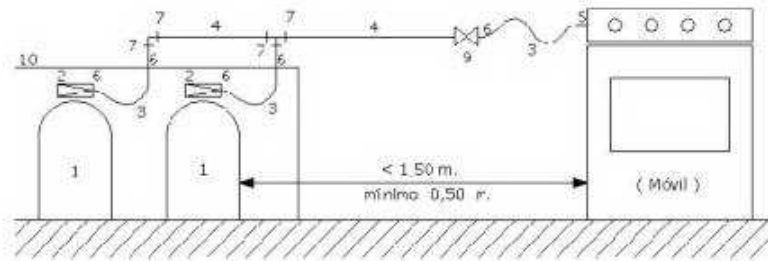


Fig.2

INSTALACIÓN COMPUESTA POR DOS BOTELLAS CONECTADAS EN BATERÍA A UNA COCINA FIA SITUADA A MÁS DE 1,50 METROS

- | | |
|---|---|
| 1 Bombona | 6 Uniones con tefina |
| 2 Regulador Konsagas K-30 | 7 Uniones soldadas por capilaridad fuerte |
| 3 Tubería flexible reforzada (long. máx. 0,60 m.) | 8 Uniones con record |
| 4 Tubería rígida de cobre | 9 Llave de corte |
| 5 Tubería metálica flexible de seguridad | 10 Sistema de protección de bombona |

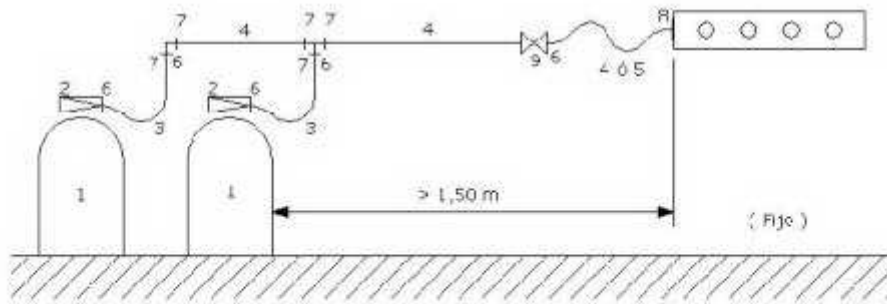


Fig.3

INSTALACIÓN COMPUESTA POR DOS BOTELLAS CONECTADAS EN BATERÍA A UNA COCINA FIA SITUADA A MENOS DE 1,50 METROS

- | | |
|---|---|
| 1 Bombona | 6 Uniones con tefina |
| 2 Regulador Konsagas K-30 | 7 Uniones soldadas por capilaridad fuerte |
| 3 Tubería flexible reforzada (long. máx. 0,60 m.) | 8 Uniones con record |
| 4 Tubería rígida de cobre | 9 Llave de corte |
| 5 Tubería metálica flexible de seguridad | 10 Sistema de protección de bombona |

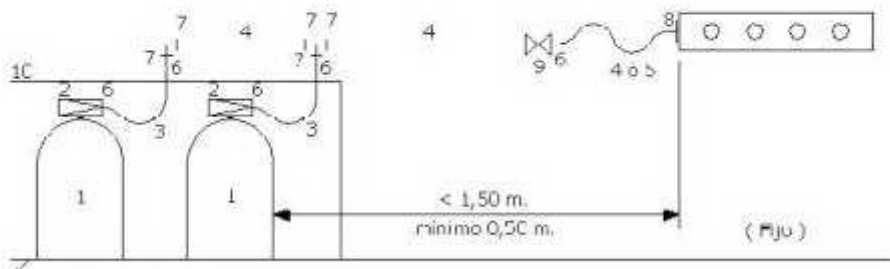


Fig.4

INSTALACIÓN COMPUESTA POR UNA BOTELLA CONECTADA A UNA COCINA MÓVIL SITUADA A MÁS DE 1,50 METROS

- | | |
|---|---|
| 1 Bombona | 6 Uniones con tefal |
| 2 Regulador Konsaças K-30 | 7 Uniones soldadas por capilaridad fuerte |
| 3 Tubería flexible reforzada (long. máx. 0,60 m.) | 8 Uniones con racord |
| 4 Tubería rígida de cobre | 9 Llave de corte |
| 5 Tubería metálica flexible de seguridad | 10 Sistema de protección de bombona |

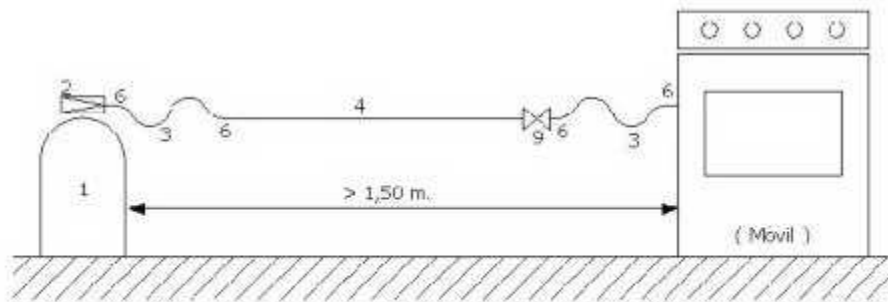


Fig.5

INSTALACIÓN COMPUESTA POR UNA BOTELLA CONECTADA A UNA COCINA Fija SITUADA A MÁS DE 1,50 METROS

- | | |
|---|---|
| 1 Bombona | 6 Uniones con tefal |
| 2 Regulador Konsaças K-30 | 7 Uniones soldadas por capilaridad fuerte |
| 3 Tubería flexible reforzada (long. máx. 0,50 m.) | 8 Uniones con racord |
| 4 Tubería rígida de cobre | 9 Llave de corte |
| 5 Tubería metálica flexible de seguridad | 10 Sistema de protección de bombona |

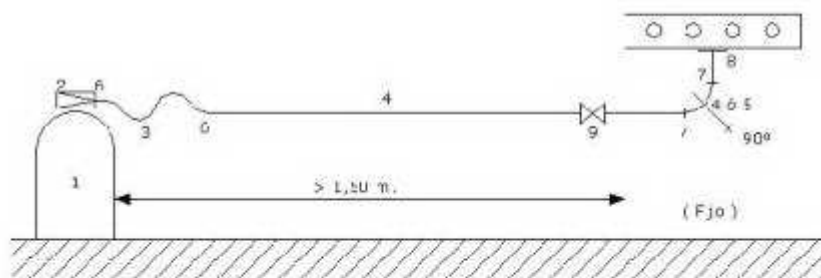


Fig.6

INSTALACIÓN COMPUESTA POR UNA BOTELLA CONECTADA A UNA COCINA F.D.A. SITUADA A MENOS DE 1,50 METROS

- | | |
|---|---|
| 1 Bombona | 6 Uniones con tefina |
| 2 Regulador Kongsagas K-30 | 7 Uniones soldadas por capilaridad fuerte |
| 3 Tubería flexible reforzada (long. máx. 0,60 m.) | 8 Uniones con racord |
| 4 Tubería rígida de cobre | 9 Llave de corte |
| 5 Tubería metálica flexible de seguridad | 10 Sistema de protección de bombona |

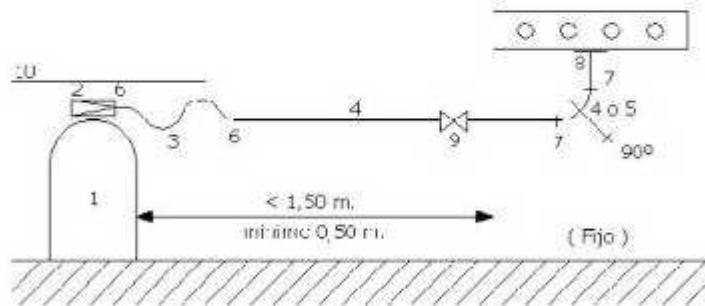
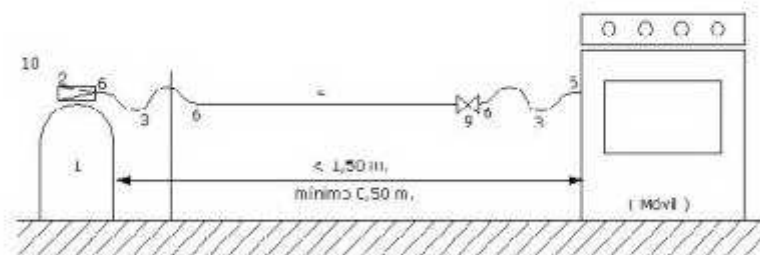


Fig.7

INSTALACIÓN COMPUESTA POR UNA BOTELLA CONECTADA A UNA COCINA MÓVIL SITUADA A MENOS DE 1,50 METROS

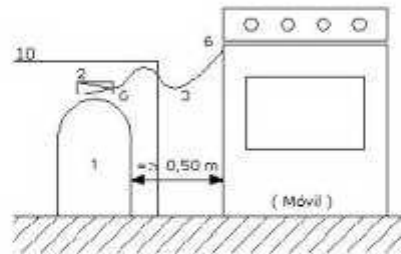
- | | |
|---|---|
| 1 Bombona | 6 Uniones con tefina |
| 2 Regulador Kongsagas K-30 | 7 Uniones soldadas por capilaridad fuerte |
| 3 Tubería flexible reforzada (long. máx. 0,60 m.) | 8 Uniones con racord |
| 4 Tubería rígida de cobre | 9 Llave de corte |
| 5 Tubería metálica flexible de seguridad | 10 Sistema de protección de bombona |



INSTALACIÓN REALIZADA
CON TUBERÍA RIGIDA

Fig.8

- | | |
|---|--|
| 1 Bombona | 6 Límines con sellina |
| 2 Regulador Kongsaks K-30 | 7 Límines soldados por capilaridad fuertes |
| 3 Tubería flexible reforzada (orig. máx. 1,50 m.) | 8 Límines con ranura |
| 4 Tubería rígida de cobre | 9 Uja de corte |
| 5 Tubería metálica flexible de seguridad | 10 Sistema de protección de bombina |



INSTALACION REALIZADA
CON TUBERIA FLEXIBLE

Fig.9

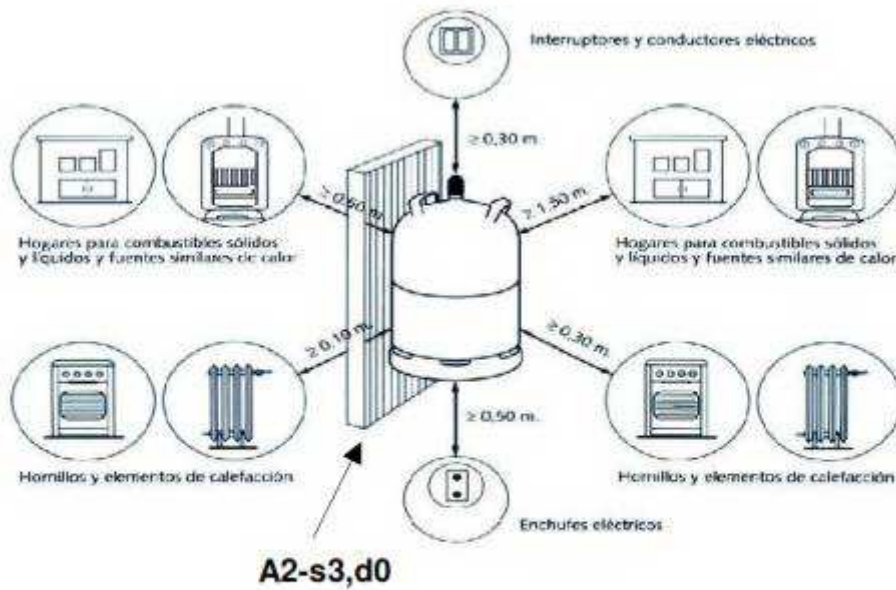


Figura 10. Distancias de separación

TABLA RESUMEN DE INSTALACIÓN DE GAS

Nº de botellas	Sistema de protección de bombona (10)	Tipo de cocina	Distancia bombona-cocina	Tubo unión a cocina	Tipo de unión a cocina	Llave de corte (9)	Uniones de tubo rígido (4)
1+1	NO	Móvil	L > 1,50 m	3	6	SI	SI
1+1	SI	Móvil	1,50 >L>0,5m	3	6	SI	SI
1+1	NO	Fija	L > 1,50m	4 ó 5	8	SI	SI (+7)
1+1	SI	Fija	1,50 >L>0,5m	4 ó 5	8	SI	SI (+7)
1	SI	Móvil	1,50 >L>0,5m	3	6	NO	NO

1 Bombona
3 Tubería flexible reforzada
5 Tubería metálica flexible de seguridad
7 Uniones soldadas por capilaridad fuerte
9 Llave de corte

2 Regulador Konsagas K-30
4 Tubería rígida de cobre
6 Uniones con tetina
8 Uniones con racord
10 Sistema de protección de bombona

18

TABLA RESUMEN DE VENTILACIÓN DE COCINAS

VENTILACIÓN DEL LOCAL SEGÚN POTENCIA INSTALADA	Local que contiene simultáneamente aparatos Tipo A y B ó exclusivamente Tipo A	
	Q aparatos Tipo A ≤ 16 kW	Q aparatos tipo A > 16 kW
	Una superficie de 5 cm ² por kW instalado con un mínimo de 125 cm ²	
Una potencia máxima de 30 kW en aparatos destinados a la preparación de alimentos (freidoras y sartenes basculantes: 1kW/litro)		
Gases más denso que el aire (dr > 1) (p.ej. gas propano o gas butano)	Posición: Dividida en dos aberturas, cada una de sección mayor o igual que la mitad de la total necesaria: - Una inferior, cuyo extremo inferior debe estar a una altura ≤ de 15 cm. del suelo del local. - Una superior, cuyo extremo inferior debe estar a una altura ≥ de 1,80 m del suelo del local y ≤ de 40 cm. del techo. - Si las ventilaciones superiores o inferiores se realizaran por medio de 2 o más rejillas, deberán tener una superficie mínima, cada una, de 50 cm ² .	
	Tipo de Ventilación: Pueden ser directas o indirectas.	Tipo de Ventilación: La ventilación inferior puede ser directa o indirecta, mientras que la superior debe ser directa.

Aparatos de tipo A: Aparatos de circuito abierto de evacuación no conducida
Aparatos de tipo B: Aparatos de circuito abierto de evacuación conducida

23.5. Señalización

Las salidas de las casetas y las instalaciones de protección contra incendios estarán señalizadas con rótulos fotoluminiscentes de acuerdo con la norma 23034:1998, con las dimensiones siguientes:

- La señalización de las salidas y las instalaciones de protección contra incendios se colocarán encima de las salidas e instalaciones tendrán unas dimensiones según la distancia de observación que corresponderá a la siguiente:
 - Distancia menor de 10 metros, 210 X210 mm.
 - Distancia comprendida entre 10 y 20 metros, 420 X 420 mm.
 - Distancia mayor de 20 metros 594 X 594 mm.

23.6. Botiquín. Se requiere un botiquín de primeros auxilios homologado.

Estos requisitos de seguridad son necesarios para poder otorgar la licencia de explotación de la actividad recreativa.

24. INSTALACIÓN CON SISTEMAS DE PULVERIZACIÓN / NEBULIZACIÓN DE AGUA.

Tanto para la Feria de Primavera como para la Real Feria de Agosto, las casetas andaluzas y de juventud instaladas en el recinto ferial no podrán instalar ningún sistema de pulverización y/o nebulización de agua.

Las casetas de mañana instaladas en espacios privados que instalen sistemas de pulverización y/o nebulización de agua deberán cumplir con lo establecido en el Real Decreto 865/2003, de 4 de julio, por el que se establecen los criterios higiénico-sanitarios para la prevención y control de legionelosis y demás normativa que le resulte de aplicación.

Para ello, deberán presentar junto al resto de documentación de la caseta, los documentos que se recogen en la Guía orientativa para el control de Legionella en las instalaciones con sistemas de pulverización/nebulización de agua mediante boquillas, debidamente cumplimentados por profesionales que tengan la titulación que establece la normativa y la formación profesional adecuada a este tipo de control.

25. NORMATIVA FRENTE AL TABACO. Las casetas de feria deberán adaptarse a la ley 42/2010, de 30 de diciembre, por la que se modifica la Ley 28/2005, de 26 de diciembre, de medidas sanitarias frente al tabaquismo y reguladora de la venta, el suministro, el consumo y la publicidad de los productos del tabaco.

26. NORMATIVA FRENTE A LA DISTRIBUCIÓN, VENTA Y CONSUMO DE ALCOHOL A MENORES. Las casetas de feria deberán cumplir la Ley 4/1997, de Prevención y Asistencia en materia de drogas de la Junta de Andalucía, así como las posteriores desarrollos y modificaciones de la misma.

27. ACCESO A CASETAS. El acceso a las casetas será libre y gratuito, y se prohíbe cobro o exigir invitación o pase para acceder a ellas y establecer condiciones de admisión de personas. Los adjudicatarios sólo podrán impedir el acceso de personas a las casetas, y en su caso, la permanencia de éstas en las mismas, en los supuestos contemplados en el art. 5 del Decreto 10/2003, de 28 de enero, por el que se aprueba el Reglamento General de la Admisión de Personas en establecimientos de espectáculos públicos y actividades recreativas.

28.- SUPERVISIÓN DE LA DOCUMENTACIÓN DE LA CASETA. La documentación de la caseta, montaje, desmontaje y mantenimiento será bajo supervisión del técnico competente contratado por el solicitante.

29.- POSIBLES MODIFICACIONES NORMATIVAS. Cualquier modificación en las normativas en vigor resultaría de aplicación inmediata.

ANEXO I

DOCUMENTACIÓN NECESARIA PARA ACTIVIDAD OCASIONAL CON CARÁCTER OBLIGATORIO PARA LA FERIA DE PRIMAVERA Y REAL FERIA DE AGOSTO.

20

AÑO 2024

- 1.- Certificado o acta donde se acuerde el representante legal que representará a la Entidad, firmará la Solicitud y el Contrato de adjudicación de Caseta Andaluza o de Juventud o en su caso el particular que regentará la caseta.
- 2.- Solicitud cumplimentada según el art. 66 de la Ley 39/2015, de 1 de octubre.
- 3.- Acreditación de la finalidad cultural, social, benéfica, recreativa, deportiva, religiosa, etc. de la entidad solicitante. Tanto las entidades que soliciten instalación por primera vez como las que ya lo hayan hecho en alguna ocasión, deberán presentar una fotocopia de los estatutos del colectivo adaptados a la Ley Orgánica 1/2002, de 22 de marzo, reguladora del Derecho de Asociación. En caso de personas jurídicas, fotocopia de las escrituras de la sociedad.
- 4.- Declaración jurada del representante legal de no estar incurso en incapacidad o incompatibilidad para contratar con la administración, o en su caso del particular.
- 5.- Declaración jurada del secretario de la entidad de que dicha entidad no adeuda nada, en ningún concepto, al Ayuntamiento de Antequera, ni a la hacienda estatal ni autonómica, o en su caso el particular.
- 6.- Boceto de la Caseta (Artículo 9 del Pliego de Condiciones) y fotografía de la fachada en caso de edificio
- 7.- Original o copia compulsada del certificado de instalación autorizado por la Delegación Provincial de la Consejería competente en la materia.
- 8.- Copia del recibo y la póliza del seguro que se ha de contratar según recoge el pliego de condiciones.
- 9.- Copia del contrato efectuado con la empresa de seguridad donde se especifique la prestación de servicios contratada, y certificado de autorización del Ministerio del Interior de dicha empresa.
- 10.- Proyecto técnico redactado por técnico competente y visado por colegio profesional, donde se debe contemplar:
 - Nombre, apellidos y domicilio de los interesados y, en su caso, además, la persona que lo representa.
 - Situación de la finca y definición suficiente de los actos de construcción o edificación, instalación y uso del suelo y del subsuelo que pretenda realizar.
 - Memoria gráfica y descriptiva justificando el cumplimiento de la normativa de aplicación (Seguridad Estructural, Código Técnico de la Edificación, disposiciones contra incendios, sobre accesibilidad urbanística y arquitectónica o cualquier otra normativa de aplicación).
 - Planos de situación y de emplazamiento a escala, respectivamente 1:2.000 y 1:5.000 o, excepcionalmente, más reducidas si las medidas del dibujo lo exigieran. Se identificará la finca catastral y registral, en caso de emplazamiento en suelo no urbanizable.

- Plano de Información a escala 1:5.000 o, excepcionalmente, más reducida, si las medidas del dibujo lo exigieren. Deberán consignarse las afecciones a bienes de dominio público, bienes patrimoniales, etc.

- Plano o planos que representen lo que se pretende realizar a escala no inferior a 1:1.000 ó excepcionalmente, más reducida si las medidas del dibujo lo exigieran.

- Cuando los actos de construcción o edificación, instalación y uso del suelo y del subsuelo no requieran por su naturaleza la elaboración de un Proyecto Técnico con el contenido que se expresa anteriormente, o dicha naturaleza o las circunstancias de lo solicitado no permita o no justifique la redacción del Proyecto con el expresado contenido o con las precisiones de escalas establecidas, se explicará en la Memoria la razón del contenido que se dé al Proyecto.

- Estudio de Seguridad y salud en el trabajo

- Presupuesto de ejecución material de las obras y/o instalaciones.

- Medidas de Seguridad contra Incendios, Normas básicas de la edificación, Reglamento Electrotécnico de Baja tensión, etc.

- Medidas de Medio Ambiente según el Art. 9 del Decreto 297/1995, reglamento de Calificación Ambiental.

- Medidas reflejadas en la legislación propia de la actividad a desarrollar.

- Normativa de Seguridad e Higiene en el trabajo

- Ley de prevención de Riesgos Laborales

11. Certificados correspondientes de intervención de los técnicos competentes. Una vez finalizadas las obras se deberá presentar el correspondiente Certificado Final de obra.

12. Estudio de gestión de Residuos o, en su caso, justificación de no generación de los mismos.

13.- Fotocopia del DNI / CIF

14.- Información urbanística municipal.

15.- Certificado de Seguridad Estructural, emitido por técnico competente y visado por colegio profesional.

16.- Declaración Responsable

Al finalizar la instalación:

17.- Certificado de Seguridad de las instalaciones y cumplimiento medio ambiental, así como de la normativa que le sea de aplicación, emitido por técnico competente y visado por colegio profesional.

18.- Informe sanitario

19.- Fotocopia del contrato de mantenimiento de los medios de protección contra incendios realizado con empresa autorizada, que cubra el montaje, transcurso y desmontaje de la feria.

20. Declaración del adjudicatario de la caseta en el que se haga constar que, durante el montaje de la caseta, desarrollo de la feria y desmontaje de la caseta velará por el cumplimiento del Certificado de Seguridad de las instalaciones.

2. PLIEGO DE CONDICIONES QUE HA DE REGIR EN LA CONCESIÓN DE AUTORIZACIONES PARA LA OCUPACIÓN TEMPORAL DE DOMINIO PÚBLICO CON CASSETAS EN EL RECINTO FERIAL EN FERIA DE PRIMAVERA Y EN LA REAL FERIA DE AGOSTO 2024.

22

1. MODELO DE FERIA. El modelo de feria que se pretende es una apuesta novedosa para optar a una feria aún más abierta a todos los públicos, ofreciendo diversas posibilidades de diversión que favorezcan el disfrute de los propios ciudadanos como de cuantos nos visiten, dentro de una convivencia pacífica y armoniosa entre niños, jóvenes y adultos.

Las Ferias pretenden ser una cita en la que todos los ciudadanos encuentren su lugar de diversión, por lo que resulta requisito imprescindible el compromiso de todos por respetar las normas por el bien común y desarrollo de estos días de diversión.

2. OBJETO. El objeto del presente pliego es determinar las condiciones para la autorización, instalación y funcionamiento de las casetas, que deberán ajustarse a las presentes condiciones, complementando a éstas cualesquiera ordenanzas municipales o normativa que fuese de aplicación, de forma que se procure el disfrute, la relación y convivencia con los visitantes en unas condiciones óptimas de seguridad y organización propias de las ferias.

Para la Feria de Primavera se instalarán 4 casetas mientras que para la Real Feria de Agosto el número a instalar será de 8 casetas.

3. EXCEPCIÓN DE LICITACIÓN PÚBLICA. No es necesario concurso por no exceder la duración ni el precio de los límites previstos legalmente.

4. COMPETENCIA. Por Decreto de Alcaldía n.º 2023/006164, de fecha 22 de septiembre de 2023, se confiere la delegación como órgano competente a la Teniente de Alcalde de Fiestas Mayores, Tradiciones y Promoción del Flamenco.

5. HORARIO. Regulación según normativa de horarios de apertura y cierre de establecimientos públicos de Andalucía, el horario de apertura y cierre de las casetas será:

Feria de Primavera: Del 30 de mayo al 2 de junio.

Día 30 de mayo: de 12:30 a 3:00 h

Días 31 de mayo y 1 de junio: se permitirá desde las 12:30 horas hasta las 6:00 h.

Día 2 de junio: se permitirá desde las 12:30 horas hasta las 3:00 h.

Real Feria de Agosto: del 21 al 25 de agosto.

Día 21: se permitirá desde las 20:30 horas hasta las 5:00 h.

Días 22, 23 y 24: se permitirá desde las 20:30 horas hasta las 6:00 h.

Día 25: se permitirá desde las 20:30 horas hasta las 3:00 h.

6. SUBARRIENDO. Queda expresamente prohibido todo tipo de subarriendo, arriendo, cesión o traspaso.

7. PERMISOS. Todos los permisos y autorizaciones que sean necesarios correrán por cuenta de los interesados. El Ayuntamiento de Antequera comprobará la veracidad de la documentación presentada y verificará que se ajusta a las instalaciones realizadas.

8. PRECIO. Todas las casetas están exentas del pago del terreno de dominio público para la feria.

9. SOLICITUDES, ADJUDICATARIOS Y CRITERIOS.

Para la Feria de Primavera: El plazo de presentación de solicitudes y documentación completa finalizará el 10 de mayo de 2024 (viernes).

Para la Real Feria de Agosto: El plazo de presentación de solicitudes y documentación completa finalizará el 19 de julio de 2024 (viernes).

La solicitud y documentación deberá presentarse en el Registro General del Ayuntamiento de Antequera, en cualquiera de las siguientes formas: de manera presencial; de manera telemática a través de sede electrónica en www.antequera.es; por correo postal remitiendo la solicitud a la dirección: Registro General. Ayuntamiento de Antequera. C/ Infante D. Fernando, 70. 29200 Antequera, o en cualquiera de las formas establecidas en la Ley 39/20015, de 1 de octubre, del Procedimiento Administrativo Común de las Administraciones Públicas.

1.- Tendrán preferencia las entidades sin ánimo de lucro cuyo domicilio social conste en Antequera y que sean de carácter social, tradicional, cultural, deportivo, religiosas, etc. fomentando el ambiente típico de feria (servicio de barra-bar y cocina, decoración andaluza...).

2.- En caso de que las solicitudes presentadas en igualdad de condiciones superen el número de casetas disponibles se hará por sorteo entre las entidades sin ánimo de lucro solicitantes.

3.- En el caso de que el cupo de casetas no se complete por entidades sin ánimo de lucro se abrirá la posibilidad de que concurren empresas relacionadas con el sector de la restauración de Antequera o empresarios hosteleros feriantes vinculados fehacientemente a las ferias de Antequera. Si el número de estas solicitudes excediera al de casetas ofertadas se procedería a la realización de un sorteo.

4.- En caso de renuncia por parte de algún adjudicatario, el suplente ocupará el espacio que deja vacante el adjudicatario que renuncia.

5.- En la solicitud se hará constar el nombre de la Entidad y su domicilio, el nombre y apellidos, N.I.F., domicilio, correo electrónico y teléfono del representante legal de la misma, compromiso de respetar los Pliegos de Condiciones, acreditación de la finalidad cultural, tradicional, social, benéfica, recreativa, deportiva, religiosa, etc., de la entidad si así fuera necesario, declaración jurada de no estar incurso en incapacidad o incompatibilidad para contratar con la administración, declaración jurada del representante de la entidad de no adeudar nada, en ningún concepto, a la hacienda estatal, autonómica ni local.

Si la solicitud es de una persona física, se hará con nombre y apellidos, N.I.F, domicilio, correo electrónico y teléfono de contacto, compromiso de respetar los Pliegos de Condiciones, declaración jurada de no estar incompatible para contratar con la administración, declaración jurada del interesado de no adeudar nada a la hacienda estatal, autonómica ni local.

Toda la documentación debe presentarse a nombre del representante legal, debiendo los mismos estar localizables los días previos a la Feria y durante el transcurso de ésta.

10. UBICACIÓN. El Ayuntamiento de Antequera se reserva el derecho de reordenación de casetas en el recinto ferial, realizándose éste por sorteo y no adquiriendo antigüedad el beneficiario.

11. MEDIDAS. Para la Feria de Primavera, las casetas estarán conformadas por una carpa de 10 m. de ancho por 15 m. de fondo. El Ayuntamiento facilitará las mesas y sillas correspondientes a cada caseta, sin permitirse la colocación de otro mobiliario que no sea aportado por la organización. Cada caseta dispondrá de 20 mesas y 80 sillas, iguales, sin posibilidad de aumento y colocadas en los espacios que se habiliten a tal efecto.

12. Para la Real Feria de Agosto, las casetas estarán conformadas por dos jaimas de 5 x 5 m o una carpa de 10 x 5 m. El Ayuntamiento facilitará las mesas y sillas correspondientes a cada caseta, sin permitirse la colocación de otro mobiliario que no sea aportado por la organización. Cada caseta dispondrá de 20 mesas y 80 sillas, iguales, sin posibilidad de aumento y colocadas en los espacios que se habiliten a tal efecto.

Para mantener el máximo decoro posible, los adjudicatarios no podrán usar, bajo ningún concepto, ningún espacio fuera de las delimitaciones de su parcela. Todos los elementos de las casetas (almacén, cocina, neveras, botelleros, etc.) deberán estar en su estructura, evitando así que puedan verse desde fuera de las casetas. Queda prohibido el almacenaje de cualquier tipo de material fuera de la caseta.

13. LIMPIEZA, RESPONSABILIDADES Y ELEMENTOS AUXILIARES. Cada adjudicatario será responsable de mantener la limpieza diaria de su parcela (incluyendo zonas de mesas y sillas). Al término de cada día, deben dejar este material recogido para que se pueda proceder al baldeo de la zona por parte de Aguas del Torcal. A la terminación de la feria deberá quedar la parcela limpia de todo desperdicio o resto. Cualquier daño al dominio público que se ocasionare será responsabilidad de la entidad adjudicataria.

Será responsabilidad del adjudicatario, una vez finalice la feria, de la devolución de las mesas, sillas y parasoles que se les haya cedido por parte del Ayuntamiento.

El adjudicatario responderá de daños que sufran personas o cosas en su parcela, para lo que deberá contar con el oportuno seguro, sin responsabilidad del Ayuntamiento.

Cada caseta estará identificada con un cartel que proporcionará el Ayuntamiento de Antequera.

Las casetas deberán tener expuestas la lista de precios de comida y bebida en lugar visible.

14. MUSICA COMÚN. El Ayuntamiento pondrá la música común en todo el recinto ferial ocupado por las casetas. Queda prohibido la instalación de equipos de sonido particulares por cada caseta.

15. INSTALACION DE SISTEMAS DE PULVERIZACIÓN / NEBULIZACIÓN DE AGUA. Las casetas instaladas en el recinto ferial no podrán instalar ningún sistema de pulverización y/o nebulización de agua.

16. HORARIO DE SUMINISTRO. El horario de suministro de mercancías a las casetas será por el acceso al recinto ferial por la C/ Cándido Vidal: para la Feria de Primavera hasta las 11:30 h y para la Real Feria de Agosto hasta las 19:00 h. No se permitirá la entrada de vehículos comerciales ni particulares fuera de la hora estipulada y no pudiendo acceder a la zona de barras con vehículos.

17. CONEXIONES ELÉCTRICAS. El ayuntamiento facilitará la conexión y asumirá el gasto del suministro eléctrico. Cada adjudicatario se encargará de tramitar su Certificado de Instalación Eléctrica (CIE), que deberá presentar al Servicio de Electricidad, a través del Registro General del Ayuntamiento, y cuadro eléctrico.

18. CUMPLIMIENTO DE LEGISLACIÓN SECTORIAL. El adjudicatario deberá cumplir la vigente legislación de alimentos, sanidad, laboral y de seguridad social, que serán de su cuenta y sin responsabilidad del Ayuntamiento ni nexo con quienes trabajaren en la jaima.

19. DERECHO SUPLETORIO Y VIGENCIA. Estos pliegos estarán en vigor durante el año 2024, salvo que por Decreto de la Teniente de Alcalde de Fiestas Mayores, Tradiciones y Promoción del Flamenco se acuerde su derogación o modificación. En lo no previsto en estos pliegos, se aplicará la Ley 9/2017, de 8 de noviembre, de Contratos del Sector Público y demás normativa que le sea aplicable.

20. SEGURO DE RESPONSABILIDAD CIVIL. El adjudicatario se compromete a contratar un seguro de responsabilidad civil, que cumpla al menos con los siguientes requerimientos, con fecha efecto la del comienzo del montaje de las casetas y vencimiento la finalización del desmontaje de ésta.

25

- La póliza deberá incluir la ACTIVIDAD objeto del contrato, debidamente detallada en la póliza.

- COBERTURAS mínimas:

- Responsabilidad Civil Explotación (amplia)
- Responsabilidad Civil Patronal (Para el caso de ser una empresa con empleados a su cargo).
- Responsabilidad Civil de Productos / Postrabajos: Esta cobertura podría sustituirse por la inclusión expresa en póliza de "RC derivada de daños ocasionados por alimentos y bebidas suministrados por el Asegurado / Intoxicaciones alimentarias).
- Responsabilidad Civil Subsidiaria de Subcontratistas
- Defensa y fianzas (civiles y penales)

- La póliza debe incluir expresamente en Clausulas Particulares, que la misma se acoge a lo establecido por la responsabilidad prevista en la Ley 13/1999 de 15 de Diciembre sobre Espectáculos Públicos y Actividades Recreativas de Andalucía, sus modificaciones posteriores y al Decreto 109/2005, de 26 de abril de la Junta de Andalucía, por el que se regulan los requisitos de los Contratos de Seguro Obligatorio de Responsabilidad Civil en materia de Espectáculos Públicos y Actividades Recreativas.

- **LÍMITE DE INDEMNIZACIÓN:** El límite general por siniestro, se establece como mínimo en 1.201.000 euros, aceptándose un sublímite por víctima mínimo de 200.000 euros para la cobertura de R.C. Patronal.
- **AMBITO TEMPORAL:** Se establece un periodo mínimo de reclamación al seguro de al menos 12 meses posteriores a la anulación de la póliza.
- **ASEGURADO ADICIONAL:** El Ayuntamiento de Antequera tendrá la consideración de Asegurado adicional sin perder por ello la condición de tercero frente al contratista, exclusivamente para las reclamaciones por la actividad desarrollada en el objeto del contrato.

21. SEGURIDAD PRIVADA. Será obligatoria la presencia de personal de vigilancia de seguridad privada de empresas debidamente inscritas y autorizadas por el Ministerio del Interior según lo establecido desde el cierre hasta la apertura del día siguiente. Esta seguridad será por cuenta de los adjudicatarios.

El Ayuntamiento de Antequera establecerá un servicio de seguridad privada para la zona de estas casetas coincidiendo con su horario de apertura, que es el siguiente:

Feria de Primavera:

Día 30 de mayo: de 12:30 a 3:00 h

Días 31 de mayo y 1 de junio: desde las 12:30 horas hasta las 6:00 horas.

Día 2 de junio: desde las 12:30 horas hasta las 3:00 horas.

Real Feria de Agosto:

Día 21: desde las 20:30 hasta las 5:00 horas.
Días 22, 23 y 24: desde las 20:30 hasta las 6:00 horas.
Día 25: desde las 20:30 hasta las 3:00 horas.

Fuera de esos días y horarios, los adjudicatarios de las jaimas deben contratar los servicios de vigilancia de sus casetas, bien de manera individual o bien de manera común.

26

22. SANCIONES. El incumplimiento del pliego de condiciones podrá conllevar como sanción el cierre total o parcial de la caseta.

No obstante, se aplicará en todos los espacios determinados para la Feria el procedimiento sancionador del Capítulo V de la Ley 13/1999, de 15 de diciembre, de Espectáculos Públicos y Actividades Recreativas de Andalucía.

23. EXIGENCIAS DE SEGURIDAD PARA LAS CASETAS DE FERIA. Las casetas de feria deben cumplir con la Ordenanza de Feria aprobada por el Consorcio Provincial de Bomberos en Junta General.

1. Instalaciones de gas.

- Las instalaciones de gas en cocinas deberán ajustarse a lo dispuesto en el Real Decreto 919/2006, de 28 de julio, (Reglamento Técnico de distribución y utilización de Combustibles Gaseosos) y quedar acreditadas mediante el Certificado de un instalador autorizado, que deberán tener los responsables de las casetas y que podrá ser solicitado por los Técnicos.
- Las cocinas, hornillos, calentadores, etc., que se instalen en las casetas deberán estar protegidas y aisladas del resto de las dependencias con materiales incombustibles y dotados de la suficiente ventilación.
- No se permitirá en el interior de las cocinas de las casetas más de dos botellas, ya sean conectadas, o una conectada y otra en reserva.
- Sólo podrá tener en reserva, fuera de las cocinas, las mismas botellas que funcionando, alejadas de toda fuente de calor ni estarán expuestas al sol durante el día y tendrán ventilación adecuada.
- La longitud del tubo flexible de unión entre la botella de gas y la cocina no será superior a 1.5 metros y si es necesario una longitud mayor, la instalación será de tubo metálico homologado.
- El tubo flexible no pasará por detrás de la cocina u horno.
- Queda prohibida la conexión de las botellas a los aparatos, sin intercalar un regulador (alcachofa).
- Si las botellas se colocan debajo de los hornillos, o calentadores, deberán estar protegidas contra la radiación, y si se colocaran en un armario deberá tener ventilación inferior.
- Como medida preventiva durante el cambio de botellas, deberá cuidarse de no encender, ni tener ningún punto de fuego, así como de no accionar ninguna instalación eléctrica.
- La conexión de las botellas a los aparatos, con tubo flexible, solo será permitido si los aparatos son móviles, y vienen preparados con tetina reglamentaria. Dicho tubo flexible, para mayor seguridad, será del tipo reforzado, no podrá exceder de 0,6 m., salvo en la instalación referida en el dibujo 9, que podrá tener una longitud máxima de 1,50m. desde la botella hasta el aparato, debiendo estar, en todos los casos, fuera de la acción de las llamas y los gases quemados.
- Los aparatos fijos estarán conectados con tubo flexible metálico de seguridad.
- Aunque el diseño y la construcción de las instalaciones receptoras de gas de las casetas deberán adaptarse a la parte 4 de la norma UNE 60670/05, se acompaña como referencia algunos esquemas de instalaciones en función de que las cocinas sean móviles o fijas.

2. Ventilación de las cocinas

-Las cocinas que dispongan de una abertura permanentemente abierta, que dé directamente al exterior, cuya superficie libre de ventilación sea como mínimo de 1,5 m², y cuyo borde superior esté situado a una distancia inferior o igual a 0,40 m del techo del local, se considerarán como cocinas exteriores y no necesitarán ningún requisito adicional para garantizar sus condiciones de ventilación. En este caso, en las casetas al aire libre, se puede considerar como superficie de

ventilación, la superficie de la puerta y pasaplatos de la cocina, si no disponen de ningún elemento de cierre.

-Las cocinas que no se consideren como cocinas exteriores, deberán contar con una rejilla superior y otra inferior, con una superficie de ventilación de 5 cm² por KW, con un mínimo de 125 cm². Esta superficie se podrá repartir entre las dos aberturas, debiendo ser la superficie mínima de cada una de ellas, igual o mayor que la mitad de la calculada.

La rejilla estará como máximo a 15 cm. del suelo, y la superior deberá tener su parte inferior a más de 1,80 m del suelo y a menos de 40 cm del techo.

-En caso de instalarse sistemas de extracción de humos, campanas, filtros y conducto deberá cumplirse lo establecido en la tabla 2.1. de la sección SI 1 del Documento Básico de Seguridad contra incendios del Código Técnico de la Edificación.

24. BOTIQUIN Y EXTINTORES. El adjudicatario tendrá que disponer de un botiquín de primeros auxilios homologado y dos extintores por caseta. El Ayuntamiento de Antequera aportará dos extintores.

25. NORMATIVA FRENTE A LA DISTRIBUCIÓN, VENTA Y CONSUMO DE ALCOHOL A MENORES. Las casetas deberán cumplir la Ley 4/1997, de Prevención y Asistencia en materia de drogas de la Junta de Andalucía, así como las posteriores desarrollos y modificaciones de ésta.

DOCUMENTACION A PRESENTAR.

- Solicitud conforme a modelo
- Certificado de instalación eléctrica expedido por instalador autorizado y legalizado ante la Consejería de Economía, Innovación, Ciencia y Empresa de la Junta de Andalucía. Sin este requisito no se podrá conectar la instalación eléctrica.
- Contrato de seguridad privada con empresa homologada por el Ministerio del Interior
- Seguro de Responsabilidad Civil, que incluya los días de montaje, feria y desmontaje.
- Declaración responsable
- Fotocopia carnet de manipulador de alimentos de las personas que vayan a trabajar en las jaimas.

3. PLIEGO DE CONDICIONES QUE HA DE REGIR EN LA CONCESIÓN DE AUTORIZACIONES PARA LA OCUPACIÓN TEMPORAL DE DOMINIO PÚBLICO CON JAIMAS EN EL PASEO REAL EN LA REAL FERIA DE AGOSTO 2024.

1. **MODELO DE FERIA.** El modelo de feria que se pretende es una apuesta novedosa para optar a una feria aún más abierta a todos los públicos, ofreciendo diversas posibilidades de diversión que favorezcan el disfrute de los propios ciudadanos como de cuantos nos visiten, dentro de una convivencia pacífica y armoniosa entre niños, jóvenes y adultos.

La Real Feria de Agosto pretende ser una cita en la que todos los ciudadanos encuentren su lugar de diversión, por lo que resulta requisito imprescindible el compromiso de todos por respetar las normas por el bien común y desarrollo de estos días de diversión.

2. **OBJETO.** El objeto del presente pliego es determinar las condiciones para la autorización, instalación y funcionamiento de las 11 jaimas, que deberán ajustarse a las presentes condiciones, complementando a éstas cualesquiera ordenanzas municipales o normativa que fuese de aplicación, de forma que se procure el disfrute, la relación y convivencia con los visitantes en unas condiciones óptimas de seguridad y organización propias de la Real Feria de Agosto.

3. **EXCEPCIÓN DE LICITACIÓN PÚBLICA.** - No es necesario concurso por no exceder la duración ni el precio de los límites previstos legalmente.

4. **COMPETENCIA.** - Por Decreto de Alcaldía n.º 2023/006164, de fecha 22 de septiembre de 2023, se confiere la delegación como órgano competente a la Teniente de Alcalde de Fiestas Mayores, Tradiciones y Promoción del Flamenco.

5. **HORARIO.** Regulación según normativa de horarios de apertura y cierre de establecimientos públicos de Andalucía, el horario de apertura y cierre de las jaimas será de 12:30 a 20:00 h., del 21 al 25 de agosto, ambos inclusive.

6. **SUBARRIENDO.** Queda expresamente prohibido todo tipo de subarriendo, arriendo, cesión o traspaso.

7. **PERMISOS.** Todos los permisos y autorizaciones que sean necesarios correrán por cuenta de los interesados. El Ayuntamiento de Antequera comprobará la veracidad de la documentación presentada y verificará que se ajusta a las instalaciones realizadas.

8. **PRECIO.** Todas las jaimas están exentas del pago del terreno de dominio público para la feria.

9. SOLICITUDES, ADJUDICATARIOS Y CRITERIOS.

Para la Real Feria de Agosto: El plazo de presentación de solicitudes y documentación completa finalizará el 19 de julio de 2024 (viernes)

La solicitud y documentación deberá presentarse en el Registro General del Ayuntamiento de Antequera, en cualquiera de las siguientes formas: de manera presencial; de manera telemática a través de sede electrónica en www.antequera.es; por correo postal remitiendo la solicitud a la dirección: Registro General. Ayuntamiento de Antequera. C/ Infante D. Fernando, 70. 29200 Antequera, o en cualquiera de las formas establecidas en la Ley 39/20015, de 1 de octubre, del Procedimiento Administrativo Común de las Administraciones Públicas.

1.- Tendrán preferencia las entidades sin ánimo de lucro cuyo domicilio social conste en Antequera y que sean de carácter social, tradicional, cultural, deportivo, religioso, etc. fomentando el ambiente típico de feria (servicio de barra-bar y cocina, decoración andaluza...).

2.- En caso de que las solicitudes presentadas en igualdad de condiciones superen el número de jaimas disponibles se hará por sorteo entre las entidades sin ánimo de lucro solicitantes.

3.- En el caso de que el cupo de jaimas no se complete por entidades sin ánimo de lucro se abrirá la posibilidad de que concurren empresas relacionadas con el sector de la restauración de Antequera o empresarios hosteleros feriantes vinculados fehacientemente a las ferias de Antequera. Si el número de estas solicitudes excediera al de jaimas ofertadas se procedería a la realización de un sorteo.

4.- En caso de renuncia por parte de algún adjudicatario, el suplente ocupará el espacio que deja vacante el adjudicatario que renuncia. [00]

5.- En la solicitud se hará constar el nombre de la Entidad y su domicilio, el nombre y apellidos, N.I.F., domicilio, correo electrónico y teléfono del representante legal de la misma, compromiso de respetar los Pliegos de Condiciones, acreditación de la finalidad cultural, tradicional, social, benéfica, recreativa, deportiva, religiosas, etc., de la entidad si así fuera necesario, declaración jurada de no estar incurso en incapacidad o incompatibilidad para contratar con la administración, declaración jurada del representante de la entidad de no adeudar nada, en ningún concepto, a la hacienda estatal, autonómica ni local.

Si la solicitud es de una persona física, se hará con nombre y apellidos, N.I.F, domicilio, correo electrónico y teléfono de contacto, compromiso de respetar los Pliegos de Condiciones, declaración jurada de no estar incompatibilidad para contratar con la administración, declaración jurada del interesado de no adeudar nada a la hacienda estatal, autonómica ni local.

Toda la documentación debe ir a nombre del representante legal, debiendo los mismos estar localizables los días previos a la Feria y durante el transcurso de ésta.

10. UBICACIÓN. El Ayuntamiento de Antequera se reserva el derecho de reordenación de las jaimas en el Paseo Real, realizándose éste por sorteo y no adquiriendo antigüedad el beneficiario.

11. MEDIDAS. Las 11 jaimas las integrarán dos jaimas de 5x5 m., todas con 10 m. lineales de espacio abierto para colocar mesas, sillas y parasoles, y el espacio delantero de su jaima, que será delimitado por el Ayuntamiento de Antequera para ocupar con mesas y sillas. El Ayuntamiento facilitará las mesas, sillas y parasoles correspondientes a cada jaima, sin permitirse la colocación de otro mobiliario que no sea aportado por la organización. Cada jaima dispondrá de 20 mesas, 80 sillas iguales, y 2 parasoles sin posibilidad de aumento y colocadas en los espacios que se habiliten a tal efecto.

Para mantener el máximo decoro posible, los adjudicatarios no podrán usar, bajo ningún concepto, ningún espacio fuera de las delimitaciones de su parcela. Todos los elementos de las casetas (almacén, cocina, neveras, botelleros, etc.) deberán estar en su estructura, evitando así que puedan verse desde fuera de las casetas. Queda prohibido el almacenaje de cualquier tipo de material fuera de la caseta.

12. CONEXIONES ELÉCTRICAS. El ayuntamiento facilitará la conexión y asumirá el gasto del suministro eléctrico. Cada adjudicatario se encargará de tramitar su Certificado de Instalación Eléctrica, que deberá presentar al Servicio de Electricidad, a través del Registro General del Ayuntamiento, y cuadro eléctrico.

13. LIMPIEZA, RESPONSABILIDADES Y ELEMENTOS AUXILIARES. Cada adjudicatario será responsable de mantener la limpieza diaria de su parcela (incluyendo zonas de mesas y sillas). Al término de cada día, deben dejar este material recogido para que se pueda proceder al baldeo de la zona por parte de la empresa municipal Aguas del Torcal. A la terminación de la feria deberá quedar la parcela limpia de todo desperdicio o resto. Cualquier daño al dominio público que se ocasionare será responsabilidad de la entidad adjudicataria.

Será responsabilidad del adjudicatario, una vez finalice la feria, de la devolución de las mesas, sillas y parasoles que se les haya cedido por parte del Ayuntamiento.

El adjudicatario responderá de daños que sufran personas o cosas en su parcela, para lo que deberá contar con el oportuno seguro, sin responsabilidad del Ayuntamiento.

Cada caseta estará identificada con un cartel que proporcionará el Ayuntamiento de Antequera.

Las casetas deberán tener expuestas la lista de precios de comida y bebida en lugar visible.

14. MUSICA COMÚN. El Ayuntamiento pondrá la música común en todo el recinto del Paseo Real. Queda prohibido la instalación de equipos de sonido particulares por cada jaima.

15. INSTALACION DE SISTEMAS DE PULVERIZACIÓN / NEBULIZACIÓN DE AGUA. Las jaimas instaladas en el Paseo Real no podrán instalar ningún sistema de pulverización y/o nebulización de agua.

16. HORARIO DE SUMINISTRO. El horario de suministro de mercancías a las jaimas será de 7:00 a 11:30 h., excepto los días 23 y 24 de agosto, que será de 7:00 a 10:00 h. No se permitirá la entrada de vehículos comerciales ni particulares fuera de las horas estipuladas y no pudiendo acceder a la zona de barras con vehículos.

17. ZONA DE ESTACIONAMIENTO RESERVADO. Los adjudicatarios no podrán utilizar las zonas de estacionamiento reservadas por la Policía Local en los alrededores del Paseo Real para estacionar sus vehículos; son espacios reservados a vehículos de guardia, de la organización y vehículos de operarios que trabajan en la feria.

18. CUMPLIMIENTO DE LEGISLACIÓN SECTORIAL. El adjudicatario deberá cumplir la legislación de alimentos, sanidad, laboral y de seguridad social, que serán de su cuenta y sin responsabilidad del Ayuntamiento ni nexo con quienes trabajaren en las jaimas.

19. DERECHO SUPLETORIO Y VIGENCIA. - Estos pliegos estarán en vigor durante el año 2024, salvo que por Decreto de la Teniente de Alcalde de Fiestas Mayores, Tradiciones y Promoción del Flamenco se acuerde su derogación o modificación. En lo no previsto en estos pliegos, se aplicará la Ley 9/2017, de 8 de noviembre, de Contratos del Sector Público y demás normativa que le sea aplicable.

20. SEGURO DE RESPONSABILIDAD CIVIL. El adjudicatario se compromete a contratar un seguro de responsabilidad civil, que cumpla al menos con los siguientes requerimientos, con fecha efecto la del comienzo del montaje de las jaimas y vencimiento la finalización del desmontaje de ésta.

- La póliza deberá incluir la ACTIVIDAD objeto del contrato, debidamente detallada en la póliza.

- **COBERTURAS mínimas:**

Área de Fiestas Mayores, Tradiciones y Promoción del Flamenco
C/ Santa Clara, 3 – 29200 Antequera (Málaga)
Tfnos.: 952 708 381/ 134 / 135
cultura@antequera.es – festejos@antequera.es

- Responsabilidad Civil Explotación (amplia)
- Responsabilidad Civil Patronal (Para el caso de ser una empresa con empleados a su cargo).
- Responsabilidad Civil de Productos / Postrabajos: Esta cobertura podría sustituirse por la inclusión expresa en póliza de "RC derivada de daños ocasionados por alimentos y bebidas suministrados por el Asegurado / Intoxicaciones alimentarias).
- Responsabilidad Civil Subsidiaria de Subcontratistas
- Defensa y fianzas (civiles y penales)

- La póliza debe incluir expresamente en Clausulas Particulares, que la misma se acoge a lo establecido por la responsabilidad prevista en la Ley 13/1999 de 15 de Diciembre sobre Espectáculos Públicos y Actividades Recreativas de Andalucía, sus modificaciones posteriores y al Decreto 109/2005, de 26 de abril de la Junta de Andalucía, por el que se regulan los requisitos de los Contratos de Seguro Obligatorio de Responsabilidad Civil en materia de Espectáculos Públicos y Actividades Recreativas.

- **LÍMITE DE INDEMNIZACIÓN:** El límite general por siniestro, se establece como mínimo en 1.201.000 euros, aceptándose un sublímite por víctima mínimo de 200.000 euros para la cobertura de R.C. Patronal.
- **AMBITO TEMPORAL:** Se establece un periodo mínimo de reclamación al seguro de al menos 12 meses posteriores a la anulación de la póliza.
- **ASEGURADO ADICIONAL:** El Ayuntamiento de Antequera tendrá la consideración de Asegurado adicional sin perder por ello la condición de tercero frente al contratista, exclusivamente para las reclamaciones por la actividad desarrollada en el objeto del contrato.

21. SEGURIDAD PRIVADA. Será obligatoria la presencia de personal de vigilancia de seguridad privada de empresas debidamente inscritas y autorizadas por el Ministerio del Interior según lo establecido desde el cierre hasta la apertura del día siguiente. Esta seguridad será por cuenta de los adjudicatarios.

El Ayuntamiento de Antequera establecerá un servicio de seguridad privada para todo el Paseo Real desde las 12:30 hasta las 20:00 horas durante todos los días de feria.

22. SANCIONES. El incumplimiento del pliego de condiciones podrá conllevar como sanción el cierre de las jaimas total o parcial.

No obstante, aplicará en todos los espacios determinados para la Feria el procedimiento sancionador del Capítulo V de la Ley 13/1999, de 15 de diciembre, de Espectáculos Públicos y Actividades Recreativas de Andalucía.

23. EXIGENCIAS DE SEGURIDAD PARA LAS JAIMAS DE FERIA. Las jaimas de feria deben cumplir con la Ordenanza de Feria aprobada por el Consorcio Provincial de Bomberos en Junta General.

1. Instalaciones de gas.

-Las instalaciones de gas en cocinas deberán ajustarse a lo dispuesto en el Real Decreto 919/2006, de 28 de julio, (Reglamento Técnico de distribución y utilización de Combustibles Gaseosos) y quedar acreditadas mediante el Certificado de un instalador autorizado, que deberán tener los responsables de las jaimas y que podrá ser solicitado por los Técnicos.

-Las cocinas, hornillos, calentadores, etc., que se instalen en las jaimas deberán estar protegidas y aisladas del resto de las dependencias con materiales incombustibles y dotados de la suficiente ventilación.

- No se permitirá en el interior de las cocinas de las jaimas más de dos botellas, ya sean conectadas, o una conectada y otra en reserva.
- Sólo podrá tener en reserva, fuera de las cocinas, las mismas botellas que funcionando, alejadas de toda fuente de calor ni estarán expuestas al sol durante el día y tendrán ventilación adecuada.
- La longitud del tubo flexible de unión entre la botella de gas y la cocina no será superior a 1.5 metros y si es necesario una longitud mayor, la instalación será de tubo metálico homologado.
- El tubo flexible no pasará por detrás de la cocina u horno.
- Queda prohibida la conexión de las botellas a los aparatos, sin intercalar un regulador (alcachofa).
- Si las botellas se colocan debajo de los hornillos, o calentadores, deberán estar protegidas contra la radiación, y si se colocaran en un armario deberá tener ventilación inferior.
- Como medida preventiva durante el cambio de botellas, deberá cuidarse de no encender, ni tener ningún punto de fuego, así como de no accionar ninguna instalación eléctrica.
- La conexión de las botellas a los aparatos, con tubo flexible, solo será permitido si los aparatos son móviles, y vienen preparados con tetina reglamentaria. Dicho tubo flexible, para mayor seguridad, será del tipo reforzado, no podrá exceder de 0,6 m., salvo en la instalación referida en el dibujo 9, que podrá tener una longitud máxima de 1,50m. desde la botella hasta el aparato, debiendo estar, en todos los casos, fuera de la acción de las llamas y los gases quemados.
- Los aparatos fijos estarán conectados con tubo flexible metálico de seguridad.
- Aunque el diseño y la construcción de las instalaciones receptoras de gas de las casetas deberán adaptarse a la parte 4 de la norma UNE 60670/05, se acompaña como referencia algunos esquemas de instalaciones en función de que las cocinas sean móviles o fijas.

2. Ventilación de las cocinas

- Las cocinas que dispongan de una abertura permanentemente abierta, que dé directamente al exterior, cuya superficie libre de ventilación sea como mínimo de 1,5 m², y cuyo borde superior esté situado a una distancia inferior o igual a 0,40 m del techo del local, se considerarán como cocinas exteriores y no necesitarán ningún requisito adicional para garantizar sus condiciones de ventilación. En este caso, en las jaimas al aire libre, se puede considerar como superficie de ventilación, la superficie de la puerta y pasaplatos de la cocina, si no disponen de ningún elemento de cierre.
- Las cocinas que no se consideren como cocinas exteriores, deberán contar con una rejilla superior y otra inferior, con una superficie de ventilación de 5 cm² por KW, con un mínimo de 125 cm². Esta superficie se podrá repartir entre las dos aberturas, debiendo ser la superficie mínima de cada una de ellas, igual o mayor que la mitad de la calculada. La rejilla estará como máximo a 15 cm. del suelo, y la superior deberá tener su parte inferior a más de 1,80 m del suelo y a menos de 40 cm del techo.
- En caso de instalarse sistemas de extracción de humos, campanas, filtros y conducto deberá cumplirse lo establecido en la tabla 2.1. de la sección SI 1 del Documento Básico de Seguridad contra incendios del Código Técnico de la Edificación.

24. BOTIQUIN Y EXTINTORES. Se requiere un botiquín de primeros auxilios homologado que tendrá que aportar el adjudicatario y dos extintores por jaima (a razón de uno por cada jaima). Los extintores los facilita el Ayuntamiento de Antequera.

25. NORMATIVA FRENTE A LA DISTRIBUCIÓN, VENTA Y CONSUMO DE ALCOHOL A MENORES. Las jaimas de feria deberán cumplir la Ley 4/1997, de Prevención y Asistencia en materia de drogas de la Junta de Andalucía, así como las posteriores desarrollos y modificaciones de ésta.

DOCUMENTACION A PRESENTAR.

- Solicitud conforme a modelo
- Certificado de instalación eléctrica expedido por instalador autorizado y legalizado ante la Consejería de Economía, Innovación, Ciencia y Empresa de la Junta de Andalucía. Sin este requisito no se podrá conectar la instalación eléctrica.

- Contrato de seguridad privada con empresa homologada por el Ministerio del Interior
- Seguro de Responsabilidad Civil, que incluya los días de montaje, feria y desmontaje.
- Declaración responsable
- Fotocopia carnet de manipulador de alimentos de las personas que vayan a trabajar en las jaimas.

4. DOCUMENTACIÓN A PRESENTAR



SOLICITUD (Todos los campos son obligatorios)

D/D^a:

con D.N.I./N.I.E.: como: en nombre y representación de la Entidad:

C.I.F./N.I.F.: Teléfono 1: Teléfono 2:

Email:

Domicilio a efectos de notificación:

Localidad: C. Postal: Provincia:

EXPONE

Que desea instalar una caseta tipo:

para la

Nombre de caseta:

SOLICITA

A, V.E., que, previos los informes que estime necesarios, le sea concedida la petición que formula.

Antequera, a de de

Sello

de la Entidad

Firma:

SR. ALCALDE-PRESIDENTE DEL EXCMO. AYUNTAMIENTO DE ANTEQUERA



Ayuntamiento
de Antequera

ANEXO II

ANTEQUERA
Directa a tu corazón

Protección de datos

En cumplimiento del Reglamento General de Protección de Datos (UE) 2016/679 del Parlamento Europeo y del Consejo de 27 de abril de 2016 y de la Ley Orgánica 3/2018 de 5 de diciembre de Protección de Datos Personales y garantía de los derechos digitales le informamos que los datos por Vd. proporcionados serán objeto de tratamiento por parte del Excelentísimo Ayuntamiento de Antequera, con CIF P-2901500-E y domicilio en Calle Infante don Fernando, 70, Antequera, provincia de Málaga, con la finalidad de gestionar su solicitud. Los datos de contacto del Delegado de Protección de Datos son: dpo@antequera.es La base legal para el tratamiento de sus datos es el consentimiento por usted prestado y el cumplimiento de una obligación legal. Sus datos se conservarán durante los años necesarios para cumplir con las obligaciones legales. Los datos no se cederán a terceros salvo en los casos en que exista una obligación legal. Usted tiene derecho a obtener confirmación sobre si en el Excelentísimo Ayuntamiento de Antequera estamos tratando sus datos personales y por tanto tiene derecho a ejercer sus derechos de acceso, rectificación, limitación del tratamiento, portabilidad, oposición al tratamiento y supresión de sus datos mediante escrito dirigido a la dirección postal arriba mencionada o electrónica dpo@antequera.es adjuntado copia del DNI en ambos casos, así como el derecho a presentar una reclamación ante la Autoridad de Control (aepd.es)."



A CUMPLIMENTAR EN CASO DE PERSONA JURÍDICA

Reunida la junta directiva de la Entidad:

el día de de , acordó entre otros puntos nombrar a D./D.^a

como representante legal de nuestra Entidad, para firmar la documentación relativa a la instalación de casetas, así como asistir a cuantas reuniones que se convoquen relacionadas con las Ferias de Antequera .

Así mismo informa que los estatutos de dicha entidad no han variado desde la última vez que se presentaron en el Registro de Asociaciones de Ayuntamiento de Antequera.

Fdo:

D.N.I.:

Secretario de la entidad:

Antequera, a de de

Sello

de la Entidad



DECLARACIÓN JURADA

D/D.ª: ,

con D.N.I./N.I.E.: , en nombre y representación de la Entidad:

Declara:

Estar al corriente en los pagos a la Hacienda Pública Estatal, Autonómica y Local.

No estar en incapacidad e incompatibilidad para contratar con la Administración.

Fdo:

D.N.I.:

Antequera, a de de

Sello

de la Entidad



Ayuntamiento
de Antequera

ANEXO V

ANTEQUERA
Directa a tu corazón

COMUNICACIÓN DE DECLARACIÓN RESPONSABLE

D/D.^a:

con D.N.I./N.I.E.: , Nacionalidad:

Domicilio

Localidad: Provincia: C. Postal:

Representante D./D.^a.:

Teléfono: Email:

DATOS DE LA CASETA

Dirección:

Descripción de la actividad:

Seleccione según proceda:

DECLARO bajo mi responsabilidad, a los efectos previstos en la Ley 25/2009, de 22 de diciembre, de modificación de diversas leyes para su adaptación a la Ley sobre libre acceso a las actividades de servicios y su ejercicio que:

1. Cumpló con los requisitos establecidos en la normativa vigente para el desarrollo de la actividad indicada.
2. Dispongo de la documentación que se solicita en el Pliego de Condiciones que ha de regir la concesión de autorizaciones para la instalación de Casetas y Jaimas en la Feria de Primavera y Real Feria de Agosto de Antequera.
3. Me comprometo a mantener su cumplimiento durante la vigencia de la actividad.
4. A los efectos previstos en el Artículo 2,3 de la citada Ley 25/2009, todos los datos declarados son ciertos.

Antequera, a de de

Sello
de la Entidad

Firma:



CERTIFICADO DE DIRECCIÓN TÉCNICA DE LA APLICACIÓN Y VERIFICACIÓN DE LOS PRODUCTOS QUE CONTIENEN UN DETERMINADO COMPORTAMIENTO ANTE EL FUEGO (A CUMPLIMENTAR POR LAS CASETAS DE CENTRO Y ANDALUZAS Y DE JUVENTUD INSTALADAS CON INFRAESTRUCTURA PROPIA EN EL RECINTO FERIAL)

D/D^a:

Colegiado N^o del colegio Oficial de

CERTIFICA

Que bajo su dirección técnica han sido instalado los elementos y/o materiales constructivos a los que se les exige un determinado comportamiento al fuego, tal y como quedó recogido en el Proyecto y Anexos al mismo titulado:

correspondiente a las instalaciones ubicadas en:

cuyo titular es D/D^a:

suscrito por el , D/D^a:

redactado con fecha: de de , visado con N^o de Reg.:

de fecha de de , y que estos gozan, según sea el caso, de la

estabilidad, resistencia, o reacción frente al fuego; que les es exigida, habiéndose comprobado por mi parte que:

se han ejecutado de acuerdo con las especificaciones técnicas y los requisitos de instalación que les otorgan el mencionado comportamiento al fuego.

que se ha comprobado la documentación que lo justifica así como su validéz documental.

Elemento constructivo o material	Uso o Colocación	Grado de comp. al fuego	Fabricante y modelo	Laboratorio que ha realizado el ensayo	Nº de expte. Del ensayo
----------------------------------	------------------	-------------------------	---------------------	--	-------------------------

<input type="text"/>	<input type="text"/>	<input type="text"/>	<input type="text"/>	<input type="text"/>	<input type="text"/>
----------------------	----------------------	----------------------	----------------------	----------------------	----------------------

<input type="text"/>	<input type="text"/>	<input type="text"/>	<input type="text"/>	<input type="text"/>	<input type="text"/>
----------------------	----------------------	----------------------	----------------------	----------------------	----------------------

El:

Firma

Fdo.: